



FAMILY

TOASTER TO4W-1600, TO4B-1600

EN · Instruction manual

NO · Bruksanvisning

SE · Bruksanvisning

DK · Betjeningsvejledning

FI · Käyttöohje

DE · Anleitung

NL · Instructies

PL · Instrukcje

FR · Instructions

IT · Manuale di istruzioni

ES · Manual de instrucciones

RU · Руководство по эксплуатации



READ ALL INSTRUCTIONS BEFORE USE

EN

LES ALLE ANVISNINGER FØR BRUK

NO

LÄS IGENOM ALLA INSTRUKTIONER INNAN PRODUKTEN ANVÄNDS

SE

LÆS ALLE VEJLEDNINGER INDEN BRUG

DK

LUE OHJEET HUOLELLISESTI ENNEN KÄYTTÖÄ

FI

LESEN SIE DIE ANLEITUNG VOR DEM GEBRAUCH GRÜNDLICH DURCH

DE

LEES VÓÓR GEBRUIK ALLE INSTRUCTIES

NL

PRZED UŻYCIEM ZAPOZNAĆ SIĘ ZE WSZYSTKIMI ZALECENIAMI

PL

PRENEZ CONNAISSANCE DE TOUTES LES INSTRUCTIONS AVANT UTILISATION

FR

LEGGERE TUTTE LE ISTRUZIONI PRIMA DELL'USO

IT

LEA TODAS LAS INSTRUCCIONES ANTES DE USAR

ES

ПЕРЕД ИСПОЛЬЗОВАНИЕМ ПРОЧТИТЕ ВСЕ ИНСТРУКЦИИ

RU

EN

CONTENTS

4	IMPORTANT SAFETY INSTRUCTIONS
6	PRODUCT OVERVIEW
7	USING YOUR TOASTER
8	CARE AND CLEANING
10	GUARANTEE
11	PRODUCT SPECIFICATIONS
11	SUPPORT AND SPARE PARTS
11	RECYCLABILITY

EN

IMPORTANT SAFETY INSTRUCTIONS

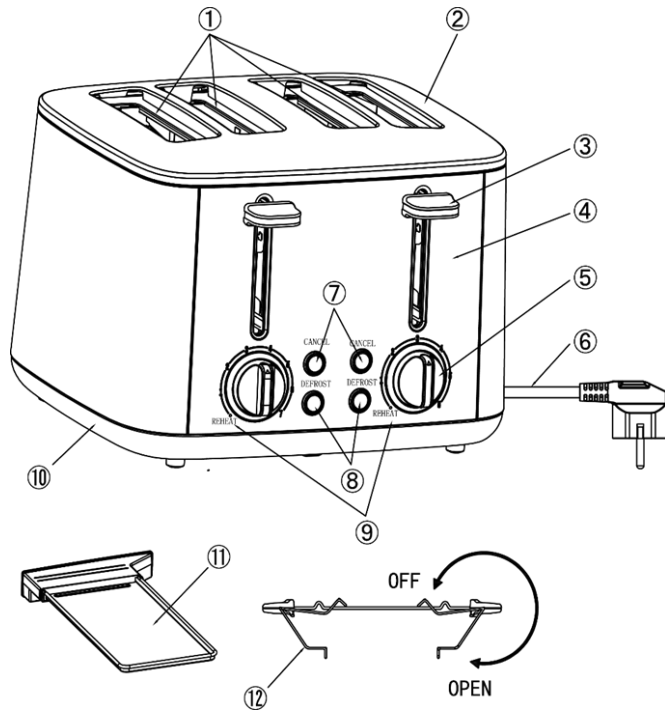
- The appliances are not intended to be operated by means of an external timer or separate remote-control system.
- The outer surface may get hot when the appliance is operating.
- The bread may burn, therefore do not use the toaster near or below combustible material, such as curtains.
- This appliance can be used by children aged from 8 years and above and persons with reduced physical, sensory or mental capabilities or lack of experience and knowledge if they have been given supervision or instruction concerning use of the appliance in a safe way and understand the hazards involved. Children shall not play with the appliance. Cleaning and user maintenance shall not be made by children unless they are older than 8 and supervised.
- Keep the appliance and its cord out of reach of children less than 8 years.
- This product is intended for indoor, non-industrial non-commercial, household use only.
- Do not insert metal objects or other utensils into the toaster, as this will cause an electric shock or

cause a fire.

- Do not leave the toaster unattended whilst in operation.
- **WARNING:** Charcoal or similar combustible fuels must not be used with this appliance.

EN

PRODUCT OVERVIEW



- | | | | |
|----|-------------------------------|-----|----------------------|
| 1. | Toast slot | 9. | Reheat button |
| 2. | Top cover | 10. | Bottom cover |
| 3. | Lever | 11. | Crumb tray |
| 4. | Metal housing | 12. | Warming rack bracket |
| 5. | Browning level knob | | |
| 6. | Power cord | | |
| 7. | Stop button with LED | | |
| 8. | Defrost button with LED light | | |

BEFORE USE

Remove any stickers or film

Put the toaster in a properly ventilated room and select the highest browning setting. Let the toaster complete a few toasting cycles without bread. This burns off any dust and prevents unpleasant smells.

USING YOUR TOASTER

Never let the toaster operate unattended.

Do not operate the toaster without the crumb tray.

1. TOASTING:

Use the selector to set the required toasting level between 1 and 6. For a medium golden brown select level 4-5.

Place the food to be toasted in the toast slot.

Press the lever down until it engages. The LED on the cancel button goes out.

Toasting ends when the food in the toaster automatically comes up. The LED on the cancel button goes out.

2. REHEATING COLD BREAD OR TOAST:

Insert the cold bread to the toasted

Press the lever down until it engages.

Use the selector to set the toasting level to reheat mark.

3. USING THE WARMING RACK:

Open the warming rack and place it on top of the toaster.

Place the food you want to heat on it.

Set the toasting level to level 3.

Press the lever down until it engages. The LED on the stop button lights up.

EN

4. TOASTING FROZEN BREAD:

Select normal degree of toasting.

Insert the frozen bread.

Press the lever down until it engages. The LED on the cancel button lights up.

Press the defrost button. The LED on the defrost button lights up.

Note: The toasting can be interrupted at any time by pressing the cancel button. Never lift the lever to cancel the toasting.

Tip: If you only toast one slice, set the level lower than for two slices.

CARE AND CLEANING

Always turn the power OFF and remove the plug from the power outlet after use and before cleaning your toaster.

Remove the crumb tray and wipe it clean.

Clean the toasters exterior with a damp cloth; do not use strong or abrasive cleaning agents.

Never immerse the unit in water, other liquid or place it in the dishwasher.

Do not steam-clean the appliance.

Do not use oven or grill spray for cleaning.



GUARANTEE

Wilfa issues a 5 year guarantee on this product from the day of purchase. The guarantee covers production failure or defects that arise during the guarantee period. Your purchase receipt works as proof towards retailer if claiming your guarantee.

The guarantee is valid only for products that are bought and used in private households. The guarantee is not valid if the product is used commercially. The guarantee is not valid if the product is misused, used by negligence, if not following instructions given by Wilfa, if modified or if unauthorized reparation is done. The guarantee is also not valid for normal wear of the product, misuse, lack of maintenance, use of wrong electrical voltage or:

- Overloading of product

PRODUCT SPECIFICATIONS

220V~240V~50-60Hz 1350-1600W

SUPPORT AND SPARE PARTS

For support please visit us at **wilfa.com**, and see our customer service/support page. Here you will find frequently asked questions, spare parts, tips and tricks and all our contact information.

RECYCLABILITY



This marking indicates that this product should not be disposed with other household wastes throughout the EU. To prevent possible harm to the environment or human health from uncontrolled waste disposal, recycle it responsibly to promote the sustainable reuse of material resources. To return your used device, please use the return and collection systems or contact the retailer where the product was purchased. They can take this product for environmentally safe recycling free of charge.

NO

INNHold

- 14 VIKTIGE SIKKERHETSINSTRUKSJONER
- 16 PRODUKTOVERSIKT
- 17 SLIK BRUKER DU BRØDRISTEREN
- 18 VEDLIKEHOLD OG RENGJØRING
- 19 GARANTI
- 20 PRODUKTSPEsIFIKASJONER
- 20 SUPPORT OG RESERVEDELER
- 20 GJENVINNING

NO

VIKTIGE SIKKERHETSINSTRUKSJONER

- Les denne bruksanvisningen nøye før du tar produktet i bruk, og ta vare på den til senere bruk.
- Apparatet skal ikke kobles til timere eller andre fjernstyringssystemer.
- Utvendige overflater kan bli varme når apparatet brukes.
- Brødet kan brenne seg. Bruk derfor ikke brødristeren i nærheten av brennbare materialer som gardiner.
- Produktet kan brukes av barn fra 8 år og oppover, samt personer med nedsatte fysiske, sansemessige eller mentale evner, eller mangel på erfaring og kunnskap, hvis de er under tilsyn eller har fått anvisninger om sikker bruk av produktet og er klar over farene forbundet med bruken. Ikke la barn leke med apparatet. Rengjøring og vedlikehold skal ikke utføres av barn under 8 år med mindre de er under tilsyn.
- Oppbevar apparatet og ledningen utilgjengelig for barn under 8 år.
- Produktet er kun beregnet for innendørs husholdningsbruk. Ikke industriell eller kommersiell bruk.
- Ikke stikk metallgjenstander eller andre

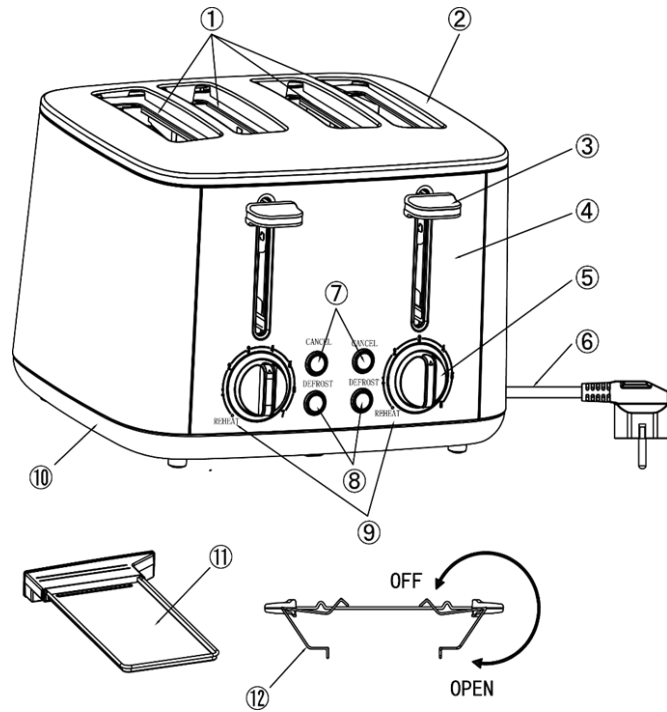
kjøkkenredskaper inn i brødristeren, da det vil forårsake elektrisk støt eller brann.

- Ikke gå fra brødristeren uten tilsyn mens den er i drift.
- Hvis strømledningen er ødelagt, må den skiftes av produsenten, en servicetekniker eller tilsvarende kvalifisert person for å unngå farlige situasjoner.
- **ADVARSEL:** Kull eller lignende brensel må ikke brukes med dette apparatet

NO

PRODUKTOVERSIKT

NO



1. Ristespor
3. Spak
5. Kontrolltidsbryter
7. Stoppknapp med LED
9. Oppvarmings-knapp
11. Smulebrett

2. Toppdeksel
4. Metallhus
6. Strømledning
8. Tineknapp med LED
10. Nedre deksel
12. Bollerist

FØR BRUK

Fjern klistremerker eller film

Plasser brødristeren i et godt ventilert rom og velg den innstillingen som gir høyest bruningsgrad. La brødristeren fullføre noen ristesykluser uten brød.

Dette brenner bort støv og hindrer ubehagelig lukt.

NO

SLIK BRUKER DU BRØDRISTEREN

Brødristeren må aldri brukes uten tilsyn.

Brødristeren må ikke brukes uten smulebrettet.

1. RISTING:

Bruk kontrolltidsbryteren til å stille inn ønsket ristenivå mellom 1 og 6. For middels gyllenbrun, velg nivå 4–5.

Legg maten som skal ristes i ristespoet.

Trykk spaken ned til den går i lås. LED-en på stoppknappen slukker.

Brødristingen avsluttes når maten i brødristeren automatisk hever opp brødet. LED-en på stoppknappen slukker.

2. OPPVARMING AV KALDT BRØD ELLER TOAST:

Legg det kalde brødet i brødristeren.

Trykk spaken ned til den går i lås.

Vri bryteren til minimum.

3. BRUK AV VARMEHYLLEN:

Åpne varmehyllen og plasser den oppå brødristeren.

Plasser maten du vil varme opp på den.

Still inn ristenivået på nivå 3.

Trykk spaken ned til den går i lås. LED-en på stoppknappen lyser.

NO

4. RISTE FROSSENT BRØD:

Velg normal ristegrad.

Legg i det frosne brødet.

Trykk spaken ned til den går i lås. LED-en på stoppknappen lyser.

Trykk på tineknappen. LED-en på tineknappen lyser.

OBS! Brødristingen kan når som helst avbrytes ved å trykke på avbryt-knappen. Du må aldri heve spaken for å avbryte brødristingen.

Tips: Ristenivået for én skive må være lavere enn for to skiver.

VEDLIKEHOLD OG RENGJØRING

Du skal alltid slå av strømmen og trekke ut støpselet fra stikkkontakten etter bruk og før du rengjør brødristeren.

Trekk ut støpselet og la brødristeren avkjøles.

Fjern smulebrettet og tørk det rent.

Rengjør brødristeren utvendig med en fuktig klut. Ikke bruk sterke rengjøringsmidler eller skuremidler.

Senk aldri enheten i vann eller andre væsker, og sett den heller aldri i oppvaskmaskinen.

Ikke damprengjør apparatet.

Ikke bruk ovn eller grillspray til rengjøring.

NO

NO



GARANTI

Wilfa gir 5 års garanti på dette produktet fra kjøpsdato. Garantien dekker produksjonsfeil eller mangler som oppstår i garantiperioden. Kjøpskvitteringen fungerer som bevis overfor forhandleren hvis du krever garanti.

Garantien er kun gyldig for produkter som er kjøpt og brukt i privathusholdning. Garantien gjelder ikke hvis produktet brukes kommersielt. Garantien er ikke gyldig hvis produktet misbrukes, ved uaktsom bruk eller hvis du ikke følger instruksjonene fra Wilfa, eller ved uautoriserte modifiseringer og reparasjoner. Garantien dekker heller ikke normal bruksslitasje på produktet, misbruk, mangel på vedlikehold, bruk av feil elektrisk spenning eller:

- Overbelastning av produktet

PRODUKTSPEKIFIKASJONER

220V~240V~50-60Hz 1350-1600W

SUPPORT OG RESERVEDELER

For support, besøk **oss på wilfa.no**, og se vår kundeservice/supportside. Her finner du vanlige spørsmål, reservedeler, tips og triks, samt all kontaktinformasjon.

NO

GJENVINNING



Dette merket betyr at produktet ikke må kastes sammen med vanlig husholdningsavfall i EU/EØS-området. For å unngå skade på miljø og mennesker, er det viktig at dette produktet gjenvinnes. Lever produktet til en miljøstasjon eller ta kontakt med butikken der du kjøpte det. De kan ta seg av produktet for gjenvinning helt kostnadsfritt.

SE

SE

INNEHÅLL

- 24 VIKTIG SÄKERHETSINFORMATION
- 26 PRODUKTÖVERSIKT
- 27 ANVÄNDA BRÖDROSTEN
- 28 UNDERHÅLL OCH RENGÖRING
- 30 GARANTI
- 31 PRODUKTSPECIFIKATIONER
- 31 SUPPORT OCH RESERVDELAR
- 31 ÅTERVINNINGSBARHET

VIKTIG SÄKERHETSINFORMATION

SE

- Apparaten är inte avsedd att användas med extern timer eller separata fjärrstyrningssystem.
- Temperaturen på apparatens yta kan bli hög när apparaten är i bruk.
- Brödet kan fatta eld. Använd därför inte brödrosten nära eller under brännbart material, som t.ex. gardiner.
- Denna produkt kan användas av barn från 8 års ålder eller äldre och av personer med nedsatt fysisk, sensorisk eller mental förmåga, samt personer med bristande erfarenhet och kunskap, om de övervakas eller instrueras beträffande säker användning av produkten och förstår de risker som är förknippade med användningen. Låt aldrig barn leka med apparaten. Barn kan hjälpa till med rengöring och underhåll av apparaten om de fyllt 8 år och övervakas av ansvarig vuxen.
- Förvara apparaten och nätkabeln utom räckhåll för barn under 8 år.
- Apparaten är endast avsedd att användas inomhus och för hemmabruk. Den är inte avsedd för masstillverkning eller kommersiell användning.
- För aldrig in metallföremål eller andra redskap

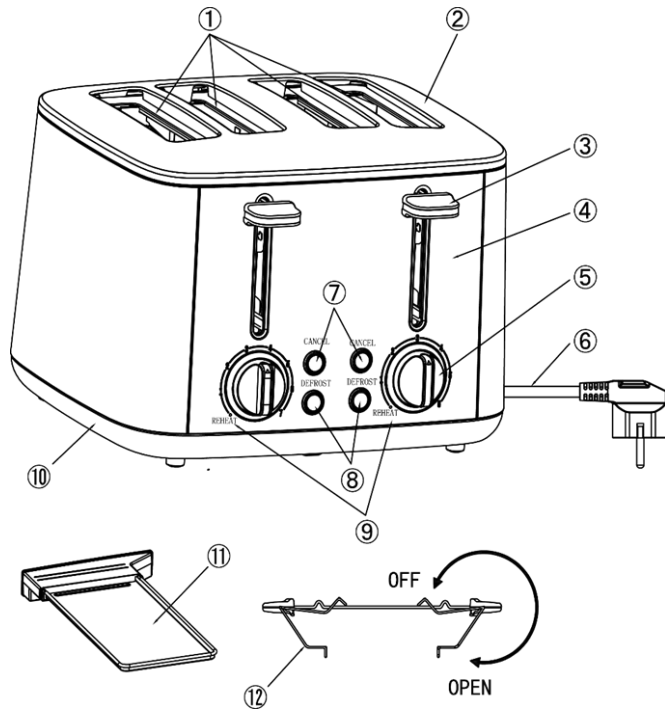
i brödrosten, det kan orsaka elektriska stötar eller eldsvåda.

- Lämna aldrig brödrosten utan uppsikt när den är igång.
- Avsäkerhetsskäl måste en skadad nätkabel bytas ut av tillverkaren, dennes servicerepresentant eller motsvarande.
- **VARNING:** Kol eller andra liknande brännbara bränslen får inte användas med denna apparat.

SE

ÖVERSIKT

SE



- 1. Brödfack
- 3. Spak
- 5. Kontrolltidsreglage
- 7. Stoppknapp med lysdiod
- 9. Uppvärmningsknapp
- 11. Smulbricka

- 2. Lock
- 4. Metallhölje
- 6. Elkabel
- 8. Avfrostningsknapp med lysdiod
- 10. Bottenkåpa
- 12. Fäste för uppvärmningshylla

FÖRE ANVÄNDNING

Ta bort alla klistermärken och all film

Ställ brödrosten i ett välventilerat rum och välj den högsta rostningsinställningen.

Låt brödrosten slutföra några rostningscykler utan bröd. Detta bränner bort allt damm och förhindrar obehaglig lukt.

ANVÄNDA BRÖDROSTEN

Låt aldrig brödrosten vara igång utan tillsyn.

Använd inte brödrosten utan smulbrickan.

SE

1. ROSTNING:

Använd växelknappen för att ställa in önskad rostningsgrad mellan 1 och 6. Välj nivå 4-5 för en mellanbrun nyans.

Lägg brödet som ska rostas i brödfacket.

Tryck ner spaken tills den hakar fast. Lysdioden på stoppknappen släcks.

Rostningen avslutas när brödet i brödrosten automatiskt lyfts upp. Lysdioden på stoppknappen släcks.

2. UPPVÄRMNING AV KALLT BRÖD:

Sätt i det kalla brödet i brödrosten.

Tryck ner spaken tills den hakar fast.

Vrid vredet till minimum.

3. ANVÄNDA UPPVÄRMNINGSHYLLAN:

Öppna uppvärmningshyllan och lägg den ovanpå brödrosten.

Lägg det du vill värma på den.

Ställ in rostningsnivån på nivå 3.

Tryck ner spaken tills den hakar fast. Lysdioden på stoppknappen tänds.

4. ROSTNING AV FRYST BRÖD:

Välj normal rostningsgrad.

Sätt i det frysta brödet.

Tryck ner spaken tills den hakar fast. Lysdioden på stoppknappen tänds.

Tryck på avfrostningsknappen. Lysdioden på avfrostningsknappen tänds.

Observera: Du kan när som helst avbryta rostningen genom att trycka på avbryttnappen. Lyft aldrig spaken för att avbryta rostningen.

Tips: Om du bara rostar en skiva, ställ in rostningsgraden lägre än för två skivor.

SE

UNDERHÅLL OCH RENGÖRING

Dra ut stickkontakten och låt brödrosten svalna.

Ta bort smulbrickan och torka av den.

Rengör brödrostens utsida med en fuktig trasa. Använd inte starka eller slipande rengöringsmedel.

Sänk aldrig ned enheten i vatten, annan vätska eller diska den i diskmaskin.

Rengör inte apparaten med ånga.

Använd inte ugn- eller grillspray för rengöring.

SE



SE

GARANTI

Wilfa lämnar 5 års garanti på denna produkt från inköpsdagen. Garantin täcker produktionsfel eller fel som uppstår under garantitiden. Ditt inköpskvitto fungerar som bevis gentemot återförsäljaren om du återoppar garanti.

Garantin gäller endast produkter som köps och används för privat bruk, för normala hushållsändamål. Garantin gäller inte om produkten används för kommersiella ändamål. Garantin gäller inte om produkten används felaktigt eller oaktsamt, om du underlåter att följa Wilfas anvisningar, om produkten har modifierats eller om reparation har utförts av en icke auktoriserad person/verkstad. Garantin omfattar vidare inte fel som uppstår till följd av normalt slitage, felaktig användning, bristande underhåll eller felaktig elektrisk spänning eller:

- Överbelastning av produkten

PRODUKTSPECIFIKATIONER

220V~240V~50-60Hz 1350-1600W

SUPPORT OCH RESERVDELAR

För support besök oss på **wilfa.com** och se vår kundservice-/support sida. Här hittar du svar på vanliga frågor, reservdelar, tips och tricks och all vår kontaktinformation.

SE

ÅTERVINNINGSBARHET



Denna märkning anger att produkten inte får kastas med vanligt hushållsavfall inom EU. För att förhindra skador på miljö och människor ska produkten lämnas in och återvinnas i enlighet med gällande miljöbestämmelser. Den uttjänta produkten kan lämnas på angivna återvinningsanläggningar eller lämnas till din lokala återförsäljare.

Där kan du lämna produkten för miljövänlig återvinning gratis.

DK

DK

INDHOLD

- 34 VIGTIGE SIKKERHEDSANVISNINGER
- 36 PRODUKTOVERSIGT
- 37 BRUG AF DIN BRØDRISTER
- 38 PLEJE OG VEDLIGEHOLDELSE
- 40 GARANTI
- 41 PRODUKTSPECIFIKATIONER
- 41 SUPPORT OG RESERVEDELE
- 41 GENANVENDELIGHED

VIGTIGE SIKKERHEDSANVISNINGER

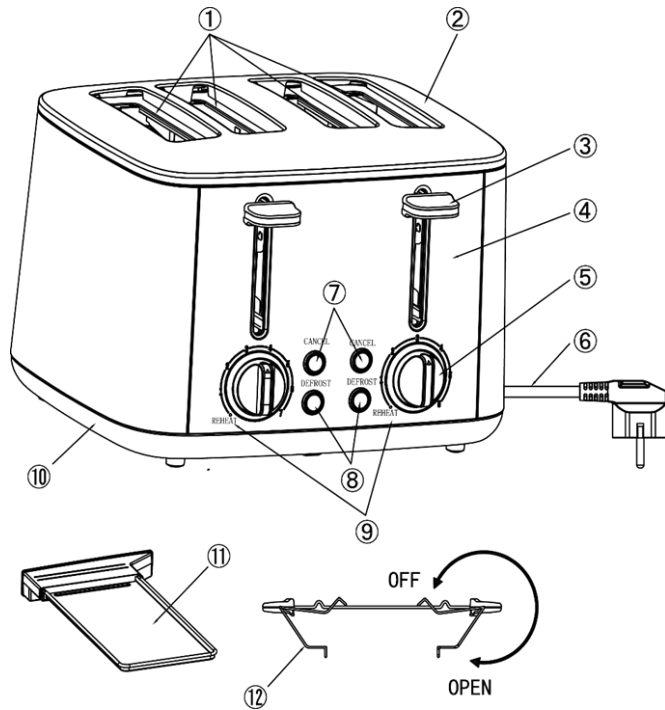
DK

- Apparatet er ikke beregnet til brug sammen med en ekstern timer eller et separat fjernbetjeningssystem.
- Overfladen kan blive varm, når apparatet er i brug.
- Brødet kan blive brændt, derfor bør du ikke anvende brødristeren tæt på eller under brændbare materialer som f.eks. gardiner.
- Apparatet må benyttes af børn fra 8 år og personer med begrænsede fysiske, sensoriske eller mentale evner eller mangel på erfaring og viden, hvis de er under opsyn eller har fået vejledning i brug af produktet på en sikker måde og forstår den risiko, der er forbundet hermed. Børn må ikke lege med apparatet. Rengøring og vedligeholdelse må ikke foretages af børn, med mindre de er over 8 år og er under opsyn.
- Apparat og ledning skal opbevares utilgængeligt for børn, der er yngre end 8 år.
- Dette produkt er kun beregnet til indendørs, ikke-industrielt, ikke-kommercielt husholdningsbrug.
- Metalgenstande eller andre redskaber må ikke stikkes ind i brødristeren, da det kan give elektrisk stød eller medføre brand.

- Brødristeren skal være under opsyn, når den er i brug.
- Hvis strømledningen er beskadiget, skal den udskiftes af producenten, en fagmand eller en lignende kvalificeret person for at undgå fare.
- ADVARSEL: Trækul eller lignende brændbare stoffer må ikke bruges sammen med dette apparat.

DK

ÖVERSIKT



DK

- | | |
|-----------------------------|----------------------------|
| 1. Brødbåning | 2. Topdæksel |
| 3. Håndtag | 4. Metalkabiner |
| 5. Kontrol timerindstilling | 6. Elledning |
| 7. Stop-knap med LED | 8. Optønings-knap med LED |
| 9. Knap til genopvarmning | 10. Bund |
| 11. Krummebakke | 12. Beslag til varmestativ |

FØR BRUG

Fjern evt. klistermærker eller film

Anbring brødristeren i et godt ventileret rum, og vælg den højeste risteindstilling. Lad brødristeren gennemføre et par ristninger uden brød.

Det brænder evt. støv af og modvirker ubehagelige lugte.

BRUG AF DIN BRØDRISTER

Lad aldrig brødristeren være tændt uden opsyn.

Brug ikke brødristeren uden krummebakken.

DK

1. RISTNING:

Brug gear-knappen til at indstille det ønskede risteniveau mellem 1 og 6. Vælg niveau 4-5 for et medium gyldenbrunt resultat.

Læg brødet i brødåbningen.

Tryk håndtaget ned, til det klikker. LED på stop-knappen slukker.

Ristningen er færdig, når brødet i brødristeren automatisk kommer op. LED på stop-knappen slukker.

2. GENOPVARMNING AF KOLDT BRØD ELLER TOASTBRØD:

Læg det kolde brød i brødristeren.

Tryk håndtaget ned, til det klikker.

Drej knappen til minimum.

3. BRUG AF VARMESTATIV:

Åbn varmestativet, og placer det ovenpå brødristeren.

Læg den mad, du ønsker at opvarme, på stativet.

Indstil brødristeren på niveau 3.

Tryk håndtaget ned, til det klikker. LED på stop-knappen tænder.

4. RISTNING AF FROSSET BRØD:

Vælg normal grad af ristning.

Læg det frosne brød i.

Tryk håndtaget ned, til det klikker. LED på stop-knappen tænder.

Tryk på optønings-knappen. LED på optønings-knappen tænder.

Bemærk: Ristningen kan afbrydes når som helst ved at trykke på annuller-knappen. Løft ikke op i håndtaget for at annullere ristningen.

Tip: Hvis du kun ønsker at riste en skive brød, kan du indstille niveauet lavere end for to skiver.

PLEJE OG VEDLIGEHOLDELSE

Tag stikket ud af stikkontakten, og lad brødristeren køle af.

Fjern krummebakken, og tør den ren.

DK

Rengør ydersiden af brødristeren med en fugtig klud: brug ikke stærke eller slibende rengøringsmidler.

Nedsenk aldrig enheden i vand eller anden væske, og kom den ikke i opvaskemaskinen.

Undgå at rense apparatet med damp.

Brug ikke ovn- eller grillrens til rengøring.

DK



DK

GARANTI

Wilfa yder 5 års garanti på dette produkt fra købsdagen. Garantien dækker produktionsfejl eller mangler, der opstår i garantiperioden. Din kvittering fungerer som dokumentation over for forhandleren, hvis du ønsker at benytte din garanti.

Garantien gælder kun for produkter, der er købt til og bruges i private husstande. Garantien gælder ikke, hvis produktet bruges kommercielt. Garantien gælder ikke, hvis produktet er misbrugt, forsømt, vejledningen fra Wilfa ikke er fulgt, produktet er ændret, eller der er foretaget uautoriseret reparation. Garantien gælder heller ikke for normalt slid på produktet, misbrug, manglende vedligeholdelse, brug af forkert spænding eller:

- Overbelastning af produktet

PRODUKTSPECIFIKATIONER

220V~240V~50-60Hz 1350-1600W

SUPPORT OG RESERVEDELE

Hvis du har brug for support, kan du finde vores kundeservice/supportside på **Wilfa.com**. Her finder du ofte stillede spørgsmål, reservedele, tips og tricks og alle vores kontaktoplysninger.

GENANVENDELIGHED



Denne mærkat angiver, at produktet ikke må bortskaffes sammen med andet husholdningsaffald nogen steder i EU. For at undgå potentiel skade på miljøet eller menneskers sundhed pga. ukontrolleret bortskaftelse af affald, skal produktet genanvendes ansvarligt for at fremme bæredygtig genanvendelse af materielle ressourcer. Brug retur- og indsamlingssystemerne til genanvendelse af den brugte enhed, eller kontakt den forhandler, hvor du købte produktet. De kan tage dette produkt til en miljøvenlig genanvendelse uden beregning.

DK

FI

SISÄLTÖ

44	TURVALLISUUSOHJEET
46	TUOTTEEN KUVAUS
47	LEIVÄNPAAHTIMEN KÄYTTÖ
48	HOITO JA PUHDISTUS
50	TAKUU
51	TUOTETIEDOT
51	TUKI JA VARAOSAT
51	KIERRÄTYS

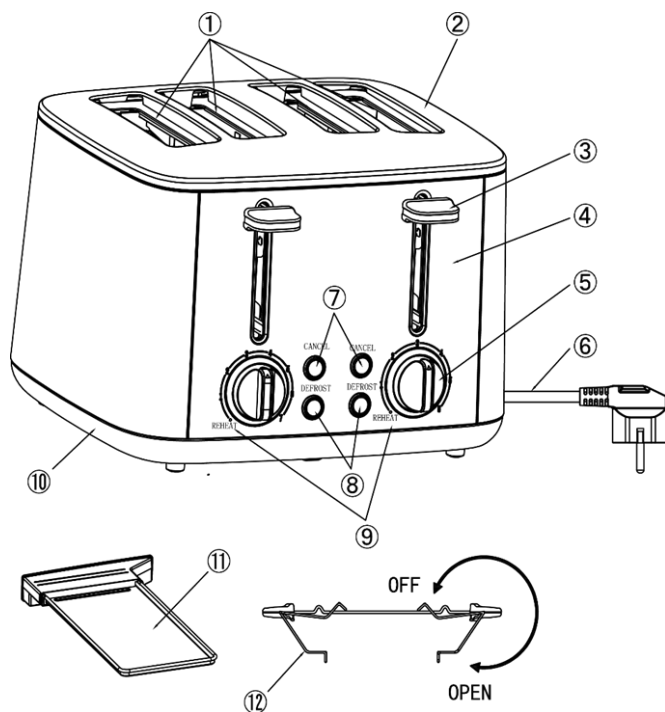
TURVALLISUUSOHJEET

- Tätä laitetta ei ole tarkoitettu käytettäväksi erillisellä ajastimella tai kaukosäätimellä.
- Laitteen pinta voi kuumentua käytön aikana.
- Leipä voi palaa, joten älä käytä paahdinta palavien materiaalien, kuten verhojen, lähellä tai alla.
- Kahdeksan vuotta täyttäneet lapset sekä fyysisesti, henkisesti, aisteiltaan tai tietämykseltään rajoittuneet tai kokemattomat henkilöt voivat käyttää laitetta, jos heitä valvotaan tai heitä on neuvottu käyttämään laitetta turvallisesti ja he ymmärtävät sen käyttämiseen liittyvät vaarat. Lapset eivät saa leikkiä laitteella. Lapset eivät saa huoltaa tai puhdistaa laitetta, ellei lapsi ole vähintään 8-vuotias ja valvonnan alla.
- Säilytä laite ja sen johto alle 8-vuotiaiden lasten ulottumattomissa.
- Tämä laite on tarkoitettu ainoastaan kotikäyttöön sisätiloissa. Sitä ei ole tarkoitettu teolliseen tai kaupalliseen käyttöön.
- Älä työnnä leivänpaahtimeen metalliesineitä tai aterimia, sillä se voi aiheuttaa sähköiskun tai tulipalon.
- Älä jätä päällä olevaa leivänpaahdinta ilman valvontaa.

- Jos virtajohto on vahingoittunut, se on vaaran välttämiseksi vaihdettava valmistajalla, valmistajan valtuuttamassa huoltokorjaamossa tai valtuutetulla ammattilaisella.
- **VAROITUS:** Hiiltä tai muita syttyviä polttoaineita ei saa käyttää yhdessä tämän laitteen kanssa.

FI

TUOTTEEN KUVAUS



FI

- | | |
|--------------------------------|-------------------------------|
| 1. Leipäaukko | 2. Kansi |
| 3. Vipu | 4. Metallikotelo |
| 5. Paahtoajan säädin | 6. Virtajohto |
| 7. Pysäytyspainike LED-valolla | 8. Sulatuspainike LED-valolla |
| 9. Uudelleenlämmityspainike | 10. Pohja |
| 11. Murualusta | 12. Lämmitystelineen kannatin |

ENNEN KÄYTTÖÄ

Poista mahdolliset tarrat tai kalvot.

Aseta leivänpaahtin hyvin tuuletettuun huoneeseen ja valitse korkein paahtoaste. Anna paahtimen paahtaa muutaman kerran ilman leipää. Se polttaa pölyt pois ja estää epämiellyttävien hajujen muodostumisen.

LEIVÄNPAAHTIMEN KÄYTTÖ

Älä koskaan jätä leivänpaahtinta päälle valvomatta.

Älä käytä leivänpaahtinta ilman murualustaa.

1. PAAHTAMINEN:

Aseta säätimellä haluttu paahtoaste välillä 1–6. Jos haluat kullanuskean värin, valitse paahtoasteeksi 4 tai 5.

Aseta paahtettavat leivät leipäaukkoon.

Paina vipua alaspäin, kunnes se jää kiinni. Pysäytyspainikkeen LED-valo syttyy.

Paahtaminen päättyy, kun paahtimessa olevat leivät nousevat automaattisesti ylös. Pysäytyspainikkeen LED-valo sammuu.

2. KYLMÄN LEIVÄN TAI PAAHTOLEIVÄN LÄMMITTÄMINEN UUDELLEEN:

Aseta kylmä leipä paahtimeen.

Paina vipua alaspäin, kunnes se jää kiinni.

Käännä säädin minimiasentoon.

3. LÄMMITYSTELINEEN KÄYTTÖ:

Avaa lämmitysteline ja aseta se paahtimen päälle.

Aseta haluamasi elintarvikkeet sen päälle.

Valitse paahtoasteeksi 3.

Paina vipua alaspäin, kunnes se jää kiinni. Pysäytyspainikkeen LED-valo syttyy.

4. PAKASTETUN LEIVÄN PAAHTAMINEN:

Valitse paahtoasteeksi normaali.

Aseta pakastettu leipä paikalleen.

Paina vipua alaspäin, kunnes se jää kiinni. Pysäytyspainikkeen LED-valo syttyy.

Paina sulatuspainiketta. Sulatuspainikkeen LED-valo syttyy.

Huom.: Paahtaminen voidaan keskeyttää milloin tahansa painamalla peruutuspainiketta. Älä koskaan nosta paininta paahtamisen peruuttamiseksi.

Vinkki: Jos paahtat vain yhden viipaleen, valitse alhaisempi taso kuin kahta viipaletta paahtettaessa.

HOITO JA PUHDISTUS

Irrota pistoke pistorasiasta ja anna leivänpaahtimen jäähtyä.

Poista murualusta ja pyyhi se puhtaaksi.

Puhdista leivänpaahtin ulkopuolelta kostealla liinalla. Älä käytä voimakkaita tai hankaavia puhdistusaineita.

Älä koskaan upota laitetta veteen tai muuhun nesteeseen tai laita sitä astianpesukoneeseen.

Älä puhdista laitetta höyryllä.

Älä käytä uunin- tai grillinpuhdistussuihketta puhdistamiseen.

FI

FI



TAKUU

FI

Wilfa myöntää tälle tuotteelle viiden vuoden takuun ostopäivästä lukien. Takuu kattaa valmistusvirheet tai takuaikana ilmenevät viat. Ostokuitti toimii todisteena jälleenmyyjälle takuuvaatimusten esittämisen yhteydessä.

Takuu koskee ainoastaan yksityiskäyttöön ostettuja ja yksityisesti käytettyjä tuotteita. Takuu ei ole voimassa, jos tuotetta on käytetty kaupallisesti. Takuu ei ole voimassa, jos tuotetta on käytetty väärin, huolimattomasti tai käytetty Wilfan antamien ohjeiden vastaisesti, tai jos tuotetta on muutettu tai korjattu valtuuttamattomalla tavalla. Takuu ei myöskään koske tuotteen normaalia kulumista, väärinkäyttöä, huollon puutetta tai väärän sähköjännitteen käyttöä, eikä:

- Tuotteen ylikuormitusta

TUOTETIEDOT

220V~240V~50-60Hz 1350-1600W

TUKI JA VARAOSAT

Tukiasioissa käy osoitteessa **wilfa.fi** ja tutustu asiakaspalvelu- ja tukisivuumme. Sieltä löydät usein kysytyt kysymykset, varaosat, vinkit ja neuvot sekä kaikki yhteystietomme.

KIERRÄTYS



Tämä merkki osoittaa, että laitetta ei saa hävittää missään EU:n alueella talousjätteen mukana. Laite tulee kierrättää vastuullisesti ja kestävän kehityksen periaatteiden mukaisesti, jottei ympäristölle ja ihmisten terveydelle aiheudu haittaa. Kierrätä käytetty laite viemällä se keräyspisteeseen tai palauttamalla se tuotteen jälleenmyyjälle. Tällöin se käsitellään ympäristön kannalta turvallisesti.

FI

DE

INHALTSVERZEICHNIS

54	WICHTIGE SICHERHEITSHINWEISE
56	PRODUKTÜBERSICHT
57	GEBRAUCH
58	REINIGUNG
60	GARANTIE
61	TECHNISCHE DATEN
61	SUPPORT UND ERSATZTEILE
61	RECYCLINGFÄHIGKEIT

WICHTIGE SICHERHEITSHINWEISE

- Das Gerät ist nicht zur Bedienung über eine externe Zeitschaltuhr oder ein separates Fernbedienungssystem vorgesehen.
- Die Oberfläche kann heiß werden, wenn das Gerät in Betrieb ist.
- Das Brot kann brennen. Verwenden Sie den Toaster daher nicht in der Nähe von oder unter brennbaren Materialien wie etwa Gardinen.
- Dieses Gerät kann von Kindern ab 8 Jahren und Personen mit verminderten körperlichen, sensorischen oder geistigen Fähigkeiten bzw. ohne ausreichende Erfahrung und Wissen verwendet werden, wenn sie beaufsichtigt werden, eine Einweisung zur sicheren Nutzung des Geräts erhalten haben und die damit verbundenen Gefahren verstanden haben. Das Gerät ist kein Spielzeug für Kinder. Die Reinigung und benutzerseitige Pflege dürfen nicht von Kindern ausgeführt werden, es sei denn, sie sind älter als 8 Jahre und werden beaufsichtigt.
- Das Gerät und sein Kabel außerhalb der Reichweite von Kindern unter 8 Jahren aufbewahren.
- Dieses Gerät ist nur für die Verwendung in

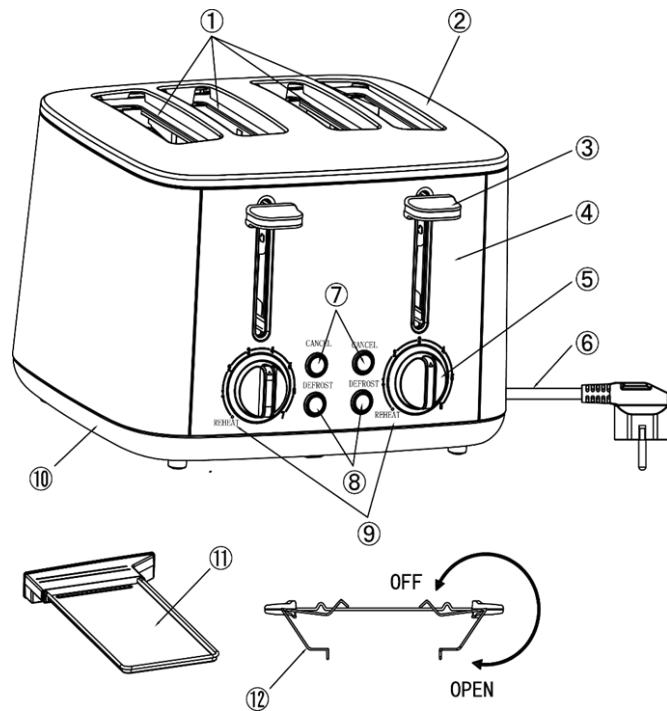
DE

Innenräumen und die nicht-industrielle, nicht-gewerbliche Verwendung im Haushalt gedacht.

- Stecken Sie keine Metallobjekte oder andere Gegenstände in den Toaster, weil das einen elektrischen Schlag oder einen Brand verursachen kann.
- Lassen Sie den Toaster bei der Verwendung nicht unbeaufsichtigt.
- Wenn das Stromkabel beschädigt ist, muss es vom Hersteller, seiner Servicestelle oder ähnlich qualifizierten Personen ersetzt werden, um eine Gefährdung auszuschließen.
- **WARNUNG:** Dieses Gerät darf nicht mit Holzkohle oder ähnlichen Brennstoffen betrieben werden.

DE

ÜBERSICHT



DE

- 1. Toastschlitz
- 3. Hebel
- 5. Drehknopf für die Zeitsteuerung
- 7. Stoptaste mit LED
- 9. Aufwärtaste
- 11. Krümelschublade

- 2. Obere Abdeckung
- 4. Metallgehäuse
- 6. Netzkabel
- 8. Abtautaste mit LED
- 10. Untere Abdeckung
- 12. Halterung Warmhalterost

VOR DEM GEBRAUCH

Entfernen Sie alle Aufkleber oder Folien.

Stellen Sie den Toaster in einen gut belüfteten Raum und wählen Sie die höchste Bräunungsstufe. Lassen Sie den Toaster einige Toastvorgänge ohne Brot laufen. Dadurch wird Staub weggebrannt und unangenehme Gerüche werden vermieden.

GEBRAUCH

Lassen Sie den Toaster niemals unbeaufsichtigt laufen.

Verwenden Sie den Toaster nicht ohne die Krümelschublade.

1. TOASTEN:

Stellen Sie mit dem Wählschalter die gewünschte Bräunungsstufe zwischen 1 und 6 ein. Für eine mittlere goldbraune Farbe wählen Sie die Stufen 4–5.

Legen Sie das zu toastende Brot in den Toastschlitz.

Drücken Sie den Hebel nach unten, bis er einrastet. Die LED an der Stopptaste erlischt.

Der Toastvorgang endet, wenn das Brot im Toaster automatisch nach oben springt. Die LED an der Stopptaste erlischt.

2. KALTES BROT ODER TOASTBROT ERWÄRMEN:

Legen Sie das kalte Brot ein.

Drücken Sie den Hebel nach unten, bis er einrastet.

Drehen Sie den Wählschalter auf Minimum.

3. DEN WARMHALTEROST VERWENDEN:

Den Warmhalterost öffnen und auf dem Toaster anbringen.

Legen Sie die Speisen, die Sie erwärmen möchten, darauf.

Stellen Sie den Wählschalter auf Stufe 3.

Drücken Sie den Hebel nach unten, bis er einrastet. Die LED der Stopptaste leuchtet auf.

4. TIEFGEFRORENES BROT TOASTEN:

Wählen Sie die normale Toaststufe.

Legen Sie das tiefgefrorene Brot ein.

Drücken Sie den Hebel nach unten, bis er einrastet. Die LED der Stopptaste leuchtet auf.

Drücken Sie die Abtautaste. Die LED auf der Abtautaste leuchtet auf.

DE

Hinweis: Der Toastvorgang kann jederzeit durch Drücken der Abbruchtaste unterbrochen werden. Heben Sie niemals den Hebel an, um den Toastvorgang abzubrechen.

Tipp: Wenn Sie nur eine Scheibe rösten, stellen Sie die Stufe niedriger ein als für zwei Scheiben.

REINIGUNG

Ziehen Sie den Netzstecker heraus und lassen Sie den Toaster abkühlen.

Ziehen Sie die Krümelschublade heraus und wischen Sie sie sauber.

Reinigen Sie die Außenflächen des Toasters mit einem feuchten Tuch; verwenden Sie keine scharfen oder scheuernden Reinigungsmittel.

Tauchen Sie das Gerät niemals in Wasser oder andere Flüssigkeiten und stellen Sie es nicht in die Spülmaschine.

Gerät nicht dampfreinigen.

Verwenden Sie kein Backofen- oder Grillspray zur Reinigung.

DE

DE



GARANTIE

Wilfa gewährt ab dem Kaufdatum 5 Jahre Garantie auf dieses Produkt. Die Garantie deckt Fabrikationsmängel oder Defekte ab, die während der Garantiezeit auftreten. Ihr Kaufbeleg dient als Nachweis gegenüber dem Händler, wenn Sie Ihre Garantie in Anspruch nehmen.

DE

Die Garantie gilt nur für Produkte, die für Privathaushalte gekauft und dort verwendet werden. Die Garantie gilt nicht, wenn das Produkt gewerblich verwendet wird. Die Garantie gilt nicht bei unsachgemäßer oder fahrlässiger Verwendung, Nichtbefolgung der Anleitungen von Wilfa oder falls das Gerät modifiziert oder eine nicht-autorisierte Reparatur daran vorgenommen wird. Die Garantie gilt auch nicht für normalen Verschleiß und Abnutzung des Produkt, fehlerhafte Verwendung, mangelhafte Pflege, Verwendung einer falschen elektrischen Spannung oder:

- Überlastung des Produkts

TECHNISCHE DATEN

220V~240V~50-60Hz 1350-1600W

SUPPORT UND ERSATZTEILE

Support erhalten Sie auf **wilfa.com** und auf unserer Kundenservice-/Supportseite. Dort finden Sie Antworten auf häufig gestellte Fragen, Ersatzteile, Tipps und Tricks sowie alle unsere Kontaktdaten.

RECYCLINGFÄHIGKEIT



Diese Kennzeichnung weist darauf hin, dass das Produkt in der EU nicht über den Hausmüll entsorgt werden darf. Um mögliche Schäden für die Umwelt oder die menschliche Gesundheit durch unkontrollierte Abfallentsorgung zu vermeiden, recyceln Sie das Gerät verantwortungsvoll. Sie fördern so die nachhaltige Wiederverwendung von Materialressourcen. Um Ihr Altgerät zurückzugeben, nutzen Sie bitte eines der Rückgabe- und Sammelsysteme oder wenden Sie sich an den Händler, bei dem das Produkt gekauft wurde. Dort kann das Produkt kostenlos für ein umweltfreundliches Recycling zurückgenommen werden.

DE

NL

INHOUDSOPGAVE

64	BELANGRIJKE VEILIGHEIDSINSTRUCTIES
66	PRODUCTOVERZICHT
67	GEBRUIK
68	REINIGEN
70	GARANTIE
71	PRODUCTSPECIFICATIES
71	ONDERSTEUNING EN RESERVEONDERDELEN
71	RECYCLEBAARHEID

BELANGRIJKE VEILIGHEIDSINSTRUCTIES

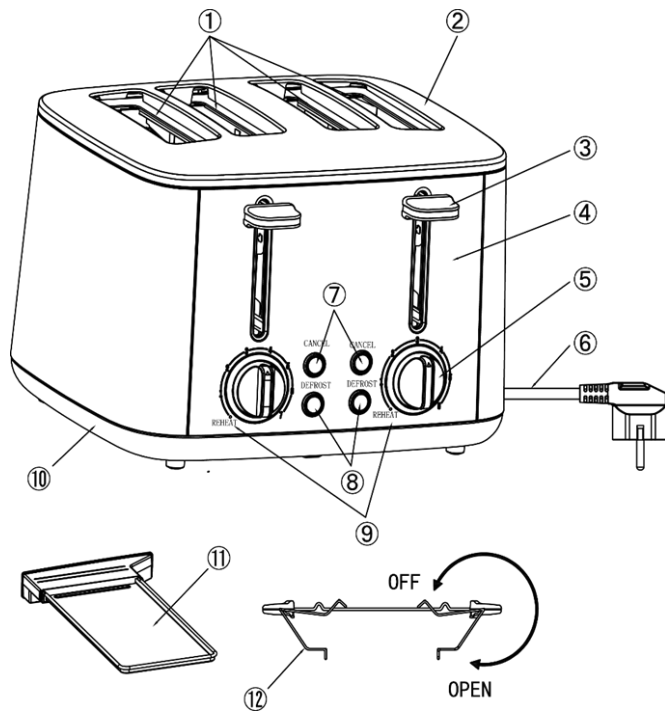
- De apparaten mogen niet met een externe timer of afzonderlijke afstandsbediening gebruikt worden.
- Als het apparaat in gebruik is, kan de buitenkant heet worden.
- Het brood kan verbranden. Gebruik de broodrooster daarom niet in de buurt van of onder brandbaar materiaal, zoals gordijnen.
- Dit apparaat kan door kinderen vanaf acht jaar gebruikt worden en door personen met een fysieke, zintuiglijke of verstandelijke beperking of door mensen die een gebrek aan ervaring of kennis hebben, mits zij het apparaat onder toezicht gebruiken of instructies gekregen hebben over de veilige manier waarop het apparaat gebruikt moet worden en de hieraan gerelateerde gevaren begrepen hebben. Kinderen mogen het apparaat niet als speelgoed gebruiken. Kinderen mogen het apparaat niet reinigen en onderhouden, tenzij zij ouder zijn dan acht jaar en deze handelingen onder toezicht uitvoeren.
- Houd het apparaat en het snoer buiten het bereik van kinderen jonger dan acht jaar.
- Dit product is uitsluitend bestemd voor huishoudelijk gebruik binnenshuis en is niet

bestemd voor industrieel of commercieel gebruik.

- Steek geen metalen voorwerpen of ander keukengerei in de broodrooster, omdat dit een elektrische schok of brand kan veroorzaken.
- Laat het apparaat niet onbeheerd achter.
- Als het snoer beschadigd is, moet de fabrikant, de servicemonteur of een soortgelijk gekwalificeerde persoon dit vervangen, om gevaarlijke situaties te voorkomen.
- **WAARSCHUWING:** Houtskool of vergelijkbare soorten brandstof mogen niet samen met dit apparaat worden gebruikt.

NL

OVERZICHT



NL

- | | |
|--------------------------------|------------------------|
| 1. Toastsleuf | 2. Bovenste afdekking |
| 3. Hendel | 4. Metalen behuizing |
| 5. Tijdregelknop | 6. Voedingskabel |
| 7. Stopknop met led | 8. Ontdooiknop met led |
| 9. Knop voor opnieuw verwarmen | 10. Onderste afdekking |
| 11. Kruimellade | 12. Beugel opwarmrek |

VÓÓR GEBRUIK

Verwijder eventuele stickers of folie.

Plaats de broodrooster in een goed geventileerde ruimte en selecteer de hoogste bruiningsinstelling. Laat de broodrooster een paar toastcycli maken zonder brood. Dit verbrandt alle stof en voorkomt onaangename geurtjes.

GEBRUIK

Laat de broodrooster nooit onbeheerd werken.
Gebruik de broodrooster niet zonder de kruimellade.

1. TOASTEN:

Gebruik de keuzeknop om de gewenste bruiningsgraad in te stellen tussen 1 en 6. Kies niveau 4-5 voor een medium goudbruine kleur.
Plaats het voedsel dat geroosterd moet worden in de toastsleuf.
Druk de hendel naar beneden tot hij vastklikt. De led op de stopknop gaat uit.
Het roosteren eindigt wanneer het voedsel in de broodrooster automatisch omhoog komt. De led op de stopknop gaat uit.

2. KOUD BROOD OF TOAST OPWARMEN:

Plaats het koude brood in de broodrooster.
Druk de hendel naar beneden tot hij vastklikt.
Draai de knop naar de minimumstand.

3. HET WARMHOUDREK GEBRUIKEN:

Open het warmhoudrek en plaats het op de broodrooster.
Leg het voedsel dat u wilt verwarmen erin.
Zet de bruiningsgraad op niveau 3.
Druk de hendel naar beneden tot hij vastklikt. De led op de stopknop gaat branden.

4. DIEPGEVROREN BROOD ROOSTEREN:

Selecteer de normale bruiningsgraad.
Plaats het diepgevroren brood.
Druk de hendel naar beneden tot hij vastklikt. De led op de stopknop gaat branden.
Druk op de ontdooiknop. De led op de ontdooiknop gaat branden.

Opmerking: Het roosteren kan op elk moment onderbroken worden door

de annuleerknop in te drukken. Til de hendel nooit op om het roosteren te annuleren.

Tip: Als u slechts één sneetje roostert, stelt u de bruiningsgraad lager in dan voor twee sneetjes.

ONDERHOUD EN REINIGING

Trek de stekker uit het stopcontact en laat de broodrooster afkoelen.

Verwijder de kruimellade en veeg deze schoon.

Reinig de buitenkant van de broodrooster met een vochtige doek; gebruik geen sterke of schurende reinigingsmiddelen.

Dompel het apparaat nooit onder in water of een andere vloeistof en plaats het niet in de vaatwasser.

Reinig het apparaat niet met stoom.

Gebruik geen oven- of grillspray voor de reiniging.

NL



GARANTIE

Wilfa geeft 5 jaar garantie op dit product vanaf de dag van aankoop. De garantie dekt productiefouten of defecten die zich voordoen tijdens de garantieperiode. Uw aankoopbon is uw garantiebewijs voor de verkoper als u aanspraak maakt op uw garantie.

De garantie is uitsluitend geldig voor producten die voor huishoudelijke toepassing gekocht en gebruikt werden. De garantie is niet geldig als het product voor commerciële doeleinden wordt gebruikt. De garantie is niet geldig als het product onjuist of nalatig werd gebruikt, als de Wilfa-instructies niet zijn opgevolgd, als het apparaat is aangepast of een onbevoegde reparatie is uitgevoerd. De garantie is ook niet geldig voor normale slijtage van het product, verkeerd gebruik, gebrekkig onderhoud, gebruik van onjuiste elektrische spanning, of:

- Overbelasting van het product

NL

PRODUCTSPECIFICATIES

220V~240V~50-60Hz 1350-1600W

ONDERSTEUNING EN RESERVEONDERDELEN

Ga voor ondersteuning naar **wilfa.com** en raadpleeg onze klantenservice-/ondersteuningspagina. Hier vindt u veelgestelde vragen, reserveonderdelen, tips en trucs en al onze contactgegevens.

RECYCLEBAARHEID



Deze markering geeft aan dat u dit product in de gehele Europese Unie niet met ander huishoudelijk afval mag meegeven. Om mogelijke schade aan het milieu of de gezondheid van mensen als gevolg van ongecontroleerde afvalverwijdering te voorkomen, dient het product op een verantwoorde manier gerecycled te worden om duurzaam hergebruik van materialen te stimuleren. Gebruik de retour- en inzamelingssystemen om uw gebruikte apparaat in te leveren, of neem contact op met de winkel waar u het product gekocht hebt. De winkel kan het product terugnemen om het op veilige en milieuverantwoorde wijze te recyclen.

NL

PL

SPIS TREŚCI

- 74 WAŻNE INSTRUKCJE DOTYCZĄCE
BEZPIECZEŃSTWA
- 76 OPIS OGÓLNY PRODUKTU
- 77 KORZYSTANIE Z URZĄDZENIA
- 78 CZYSZCZENIE
- 80 GWARANCJA
- 81 DANE TECHNICZNE PRODUKTU
- 81 POMOC TECHNICZNA I CZĘŚCI ZAMIENNE
- 81 MOŻLIWOŚĆ RECYKLINGU

PL

WAŻNE INSTRUKCJE DOTYCZĄCE BEZPIECZEŃSTWA

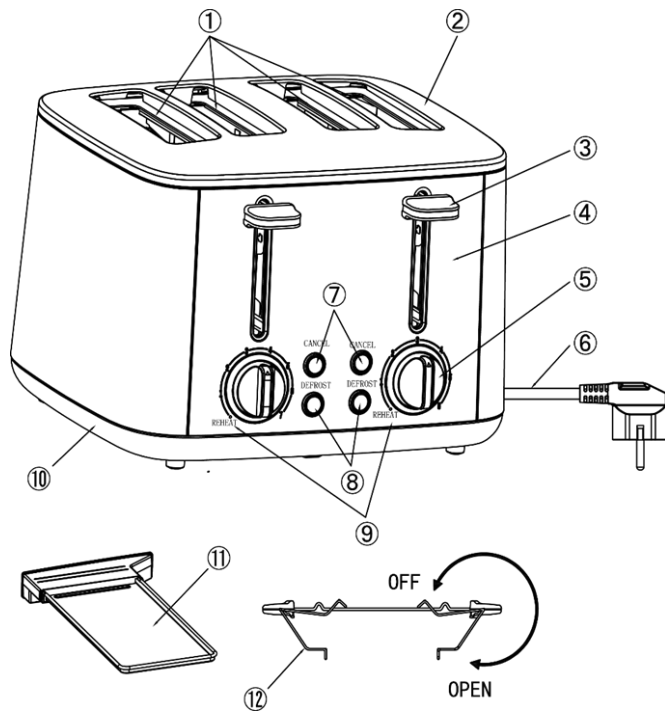
- Urządzenie nie jest przeznaczone do obsługi przy użyciu zewnętrznego timera ani osobnego systemu zdalnego sterowania.
- Podczas działania urządzenia jego powierzchnia zewnętrzna może się rozgrzać.
- Pieczywo może się zapalić, dlatego nie używaj tostera w pobliżu materiałów łatwopalnych, takich jak zasłony, ani pod nimi.
- To urządzenie może być używane przez dzieci od lat 8 i osoby z niepełnosprawnością fizyczną, sensoryczną i umysłową oraz brakiem doświadczenia i wiedzy, pod warunkiem zapewnienia nadzoru lub udzielenia instrukcji dotyczących korzystania z urządzenia w bezpieczny sposób oraz o ile taka osoba zdaje sobie sprawę z ewentualnych zagrożeń. Dzieci nie mogą używać urządzenia do zabawy. Czynności związane z czyszczeniem oraz konserwacją w zakresie użytkownika nie powinny być wykonywane przez dzieci, chyba że ukończyły one 8 lat i pozostają pod nadzorem.
- Przechowuj urządzenie wraz z przewodem poza zasięgiem dzieci, które nie ukończyły 8 lat.
- To urządzenie jest przeznaczone wyłącznie do użytku w pomieszczeniach, na potrzeby

gospodarstwa domowego; nie jest ono przeznaczone do zastosowań komercyjnych ani przemysłowych.

- Nie wkładaj metalowych przedmiotów ani żadnych przyborów do tosterka, ponieważ może to spowodować porażenie prądem elektrycznym lub pożar.
- Nie pozostawiaj działającego tosterka bez nadzoru.
- Jeśli przewód zasilający zostanie uszkodzony, musi zostać wymieniony przez producenta, autoryzowany serwis lub osoby o podobnych kwalifikacjach, aby uniknąć zagrożenia.
- **OSTRZEŻENIE:** Z tym urządzeniem nie wolno używać węgla drzewnego ani podobnych paliw łatwopalnych.

PL

OMÓWIENIE



PL

1. Szczelina na tosty
3. Dźwignia
5. Pokrętło poziome opiekania
7. Przycisk przzerwania z diodą LED
9. Pozycja podgrzewania
11. Taca na okruchy

2. Pokrywa górna
4. Metalowa obudowa
6. Przewód zasilania
8. Przycisk odmrażania z diodą LED
10. Pokrywa dolna
12. Wspornik rusztu do podgrzewania

PRZED UŻYCIEM

Usuń wszelkie naklejki i folie

Umieść toster w odpowiednio wentylowanym pomieszczeniu i wybierz najwyższe ustawienie opiekania. Uruchom toster w kilku cyklach opiekania bez użycia pieczywa. Spowoduje to wypalenie ewentualnego kurzu i zapobiegnie nieprzyjemnym zapachom.

KORZYSTANIE Z URZĄDZENIA

Nigdy nie zostawiaj włączonego tostera bez nadzoru.

Nie używaj tostera bez tacy na okruchy.

1. TOSTOWANIE:

Za pomocą pokrętła ustaw wymagany poziom opiekania w zakresie od 1 do 6. Aby opiec do koloru złoto-brązowego, wybierz poziom 4–5.

Umieść produkty przeznaczone do opiekania w szczelinie na tosty.

Wciśnij dźwignię w dół, aż do zatrzaśnięcia. Dioda LED na przycisku przerwania zaświeci się.

Opiekanie zakończy się, gdy produkt zostanie automatycznie wysunięty z tostera. Dioda LED na przycisku przerwania zgaśnie.

2. ODGRZEWANIE ZIMNEGO PIECZYWA LUB TOSTA:

Włóż zimne pieczywo do tostera.

Wciśnij dźwignię w dół, aż do zatrzaśnięcia.

Obróć pokrętło do pozycji minimalnej.

3. UŻYCIE RUSZTU DO PODGRZEWANIA:

Otwórz ruszt do podgrzewania i zamocuj go na tosterze.

Położ na nim żywność, którą chcesz podgrzać.

Ustaw poziom tostowania na 3.

Wciśnij dźwignię w dół, aż do zatrzaśnięcia. Dioda LED na przycisku przerwania zaświeci się.

4. TOSTOWANIE MROŻONEGO PIECZYWA:

Wybierz normalny stopień opiekania.

Włóż zamrożone pieczywo.

Wciśnij dźwignię w dół, aż do zatrzaśnięcia. Dioda LED na przycisku przerwania zaświeci się.

Naciśnij przycisk odmrażania. Dioda LED na przycisku odmrażania zaświeci się.

Uwaga: Opiekanie można w dowolnym momencie przerwać, naciskając przycisk przerwania. Nigdy nie podnoś dzwigni, aby przerwać opiekanie.

Wskazówka: Jeśli opiekasz tylko jedną kromkę, ustaw niższy poziom niż dla dwóch kromek.

KONSERWACJA I CZYSZCZENIE

Wyciągnij wtyczkę z gniazdka i poczekaj aż toster ostygnie.

Wyjmij tackę na okruchy i wytrzyj ją do czysta.

Obudowę zewnętrzną tostera przeczyszc wilgotną szmatką. Nie używaj mocnych detergentów ani środków do szorowania.

Nigdy nie zanurzaj urządzenia w wodzie ani w innym płynie; nie myj w zmywarce.

Nie czyść urządzenia parą wodną.

Nie używaj spraju do czyszczenia piekarnika lub grilla.

PL



GWARANCJA

Firma Wilfa udziela 5-letniej gwarancji na ten produkt od dnia zakupu. Gwarancja obejmuje wady produkcyjne lub wady powstałe w okresie gwarancyjnym. W przypadku roszczeń z tytułu gwarancji dowodem dla sprzedawcy jest paragon lub inny dokument potwierdzający zakup.

Gwarancja obejmuje wyłącznie produkty zakupione i używane na potrzeby indywidualnych gospodarstw domowych. Komercyjna eksploatacja produktu powoduje unieważnienie gwarancji. Gwarancja zostanie unieważniona w przypadku niewłaściwego używania produktu, niedbałości, postępowania niezgodnego z instrukcjami podanymi przez firmę Wilfa, a także w przypadku modyfikacji produktu lub jego nieautoryzowanej naprawy. Gwarancja nie obejmuje ponadto normalnego zużycia, użycia niezgodnego z przeznaczeniem, braku konserwacji, podłączenia do nieprawidłowego napięcia elektrycznego oraz:

- Przeciążenia produktu

PL

DANE TECHNICZNE PRODUKTU

220V~240V~50-60Hz 1350-1600W

POMOC TECHNICZNA I CZĘŚCI ZAMIENNE

Aby uzyskać pomoc techniczną, odwiedź stronę obsługi klienta/pomocy technicznej w naszej witrynie **wilfa.com**. Znajdziesz tam często zadawane pytania, listy części zamiennych, porady i wskazówki oraz wszystkie dane kontaktowe.

MOŻLIWOŚĆ RECYKLINGU



Ten znak wskazuje, że w Unii Europejskiej to urządzenie nie może być wyrzucane wraz z odpadami z gospodarstw domowych. Aby zapobiec możliwemu skażeniu środowiska lub zagrożeniom dla zdrowia ludzi z uwagi na niekontrolowaną utylizację odpadów, należy odpowiedzialnie przekazać je do recyklingu w celu promocji zrównoważonej gospodarki zasobami materiałowymi w zakresie ponownego użycia. Aby pozbyć się urządzenia po okresie eksploatacji, należy skorzystać z właściwego punktu zbiórki lub skontaktować się ze sprzedawcą, od którego kupiono produkt. W ten sposób produkt zostanie bezpłatnie przekazany do recyklingu bezpiecznego dla środowiska.

PL

FR

SOMMAIRE

- 84 CONSIGNES DE SÉCURITÉ IMPORTANTES
- 86 APERÇU DU PRODUIT
- 87 UTILISATION
- 88 NETTOYAGE
- 90 GARANTIE
- 91 CARACTÉRISTIQUES DU PRODUIT
- 91 ASSISTANCE ET PIÈCES DÉTACHÉES
- 91 RECYCLAGE

FR

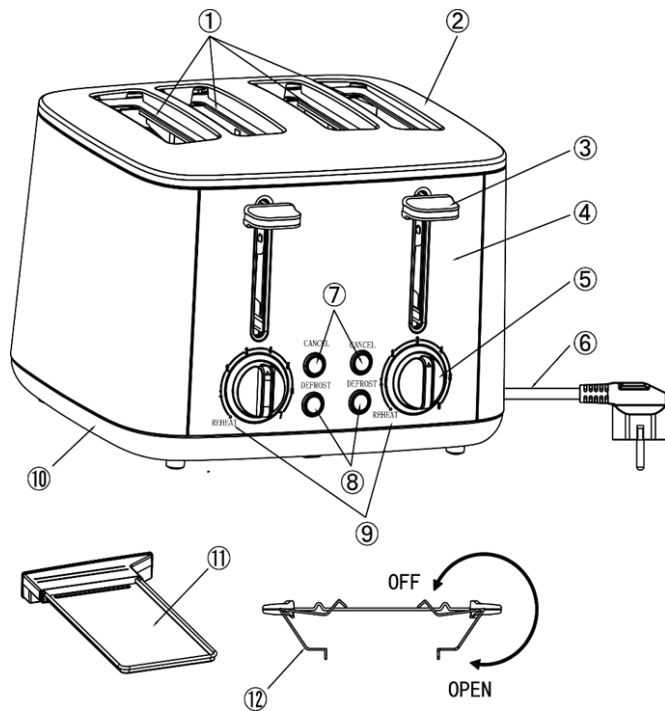
CONSIGNES DE SÉCURITÉ IMPORTANTES

- Ces appareils ne sont pas prévus pour être commandés par minuteur externe ou système télécommandé.
- Les surfaces externes peuvent être très chaudes quand l'appareil est en marche.
- Le pain peut brûler. Par conséquent, ne pas utiliser le grille-pain à proximité ou en dessous de matériaux combustibles, tels que des rideaux.
- Cet appareil peut être utilisé par des enfants à partir de huit ans et des personnes en situation de handicap physique, mental ou sensoriel ou encore manquant de connaissances et d'expérience, si elles sont surveillées ou ont reçu des instructions sur l'utilisation sûre de l'appareil, et si elles ont conscience des risques inhérents. Interdire aux enfants de jouer avec l'appareil. Les enfants ne doivent pas procéder au nettoyage et à la maintenance de l'appareil, sauf s'ils ont plus de huit ans et sont surveillés par un adulte.
- Maintenir l'appareil et son cordon hors de portée des enfants âgés de moins de huit ans.
- Cet appareil est conçu pour un usage domestique intérieur uniquement, et non pour une utilisation commerciale ou industrielle.

FR

- Ne jamais insérer d'objet métallique ni d'autre ustensile dans le grille-pain. Danger d'incendie et d'électrocution.
- Ne pas laisser le grille-pain sans surveillance quand il est en marche.
- Si le cordon d'alimentation est endommagé, le faire remplacer par le fabricant, un technicien de service ou une autre personne de compétences similaires pour éviter tout danger.
- **AVERTISSEMENT** : Ne pas utiliser de charbon ni tout autre combustible similaire avec cet appareil.

APERÇU DU PRODUIT



FR

1. Fente
3. Levier
5. Bouton de contrôle du temps
7. Bouton d'arrêt à LED
9. Bouton Réchauffage
11. Ramasse-miettes

2. Capot supérieur
4. Boîtier métallique
6. Cordon d'alimentation
8. Bouton de dégivrage à LED
10. Socle
12. Support de chauffe

AVANT UTILISATION

Retirer tout autocollant ou film

Placer le grille-pain dans une pièce bien ventilée et choisir le niveau de température le plus élevé. Laisser le grille-pain terminer quelques cycles de chauffe sans pain. Cela permet d'éliminer la poussière et d'éviter les odeurs désagréables.

UTILISATION

Ne jamais laisser le grille-pain en marche sans surveillance.
Ne pas utiliser le grille-pain sans le ramasse-miettes.

1. GRILLAGE :

Régler le niveau de grillage requis entre 1 et 6 à l'aide du sélecteur. Pour une cuisson moyenne, sélectionner le niveau 4 ou 5.

Placer les aliments à griller dans la fente prévue à cet effet.

Appuyer sur le levier jusqu'à ce qu'il s'enclenche. La LED du bouton d'arrêt s'éteint.

Le grillage s'arrête lorsque les aliments du grille-pain s'élèvent automatiquement. La LED du bouton d'arrêt s'éteint.

2. RÉCHAUFFAGE DU PAIN FROID OU DU PAIN GRILLÉ :

Insérer le pain froid dans le grille-pain.

Appuyer sur le levier jusqu'à ce qu'il s'enclenche.

Tourner le bouton au minimum.

3. UTILISATION DU SUPPORT DE CHAUFFE :

Ouvrir le support de chauffe et le placer au-dessus du grille-pain.

Placer les aliments à réchauffer dessus.

Régler le niveau de grillage sur 3.

Appuyer sur le levier jusqu'à ce qu'il s'enclenche. La LED du bouton d'arrêt s'allume.

4. GRILLAGE DE PAIN SURGELÉ :

Sélectionner un niveau de grillage normal.

Insérer le pain surgelé.

Appuyer sur le levier jusqu'à ce qu'il s'enclenche. La LED du bouton d'arrêt s'allume.

Appuyer sur le bouton de dégivrage. La LED du bouton de dégivrage s'allume.

FR

Remarque : Le grille-pain peut être interrompu à tout moment en appuyant sur le bouton d'annulation. Ne jamais soulever le levier pour annuler la cuisson.

Conseil : Pour ne faire griller qu'une seule tranche, régler à un niveau inférieur à celui utilisé pour deux tranches.

ENTRETIEN ET NETTOYAGE

Retirer la prise et laisser refroidir le grille-pain .

Retirer le ramasse-miettes et l'essuyer.

Nettoyer l'extérieur du grille-pain avec un chiffon humide ; ne pas utiliser de produits de nettoyage puissants ou abrasifs.

Ne jamais plonger l'appareil dans l'eau, ni dans aucun autre liquide, ni le mettre au lave-vaisselle.

Ne pas nettoyer l'appareil à la vapeur.

Ne pas nettoyer au moyen d'un spray destiné aux fours ou aux barbecues.

FR



GARANTIE

Wilfa accorde une garantie de 5 ans sur ce produit à compter de la date d'achat. La garantie couvre les défauts de production ou les anomalies survenant durant la période de garantie. Le reçu d'achat sert de preuve à montrer au détaillant pour tout recours garantie.

La garantie n'est valide que sur les produits achetés et utilisés pour un usage domestique. Elle n'est pas valide en cas d'utilisation commerciale du produit. La garantie ne s'applique pas en cas de mauvaise utilisation du produit, de négligence, de non-respect des consignes de Wilfa, de modification ou de réparation non autorisée. La garantie ne s'applique pas non plus en cas d'usure naturelle du produit, de mauvaise utilisation, de défaut d'entretien ou de mise sous tension erronée ou en cas de :

- Surcharge du produit

CARACTÉRISTIQUES DU PRODUIT

220V~240V~50-60Hz 1350-1600W

ASSISTANCE ET PIÈCES DÉTACHÉES

Pour obtenir de l'aide, consulter le site **wilfa.com** et la page de notre service client/d'assistance. Cette page propose des réponses aux questions les plus fréquentes, des informations sur les pièces détachées, des conseils et astuces ainsi que toutes nos coordonnées.

RECYCLAGE



Ce marquage indique que la mise au rebut de ce produit avec les déchets ménagers est proscrite dans toute l'Union européenne. Pour éviter tout effet négatif sur l'environnement ou la santé humaine en raison d'une élimination inadéquate des déchets, recycler l'appareil de manière responsable, afin d'encourager la réutilisation durable des ressources matérielles. Pour retourner l'appareil usagé, recourir aux systèmes de retour et de collecte ou contacter le revendeur auprès duquel le produit a été acheté. Celui-ci pourra reprendre le produit pour un recyclage gratuit, respectueux de l'environnement.

FR

IT

SOMMARIO

94	IMPORTANTI ISTRUZIONI DI SICUREZZA
96	COMPONENTI DELLA MACCHINA
97	UTILIZZO DEL TOSTAPANE
98	CURA E PULIZIA
100	GARANZIA
101	SPECIFICHE DEL PRODOTTO
101	ASSISTENZA E RICAMBI
101	RICICLABILITÀ

IT

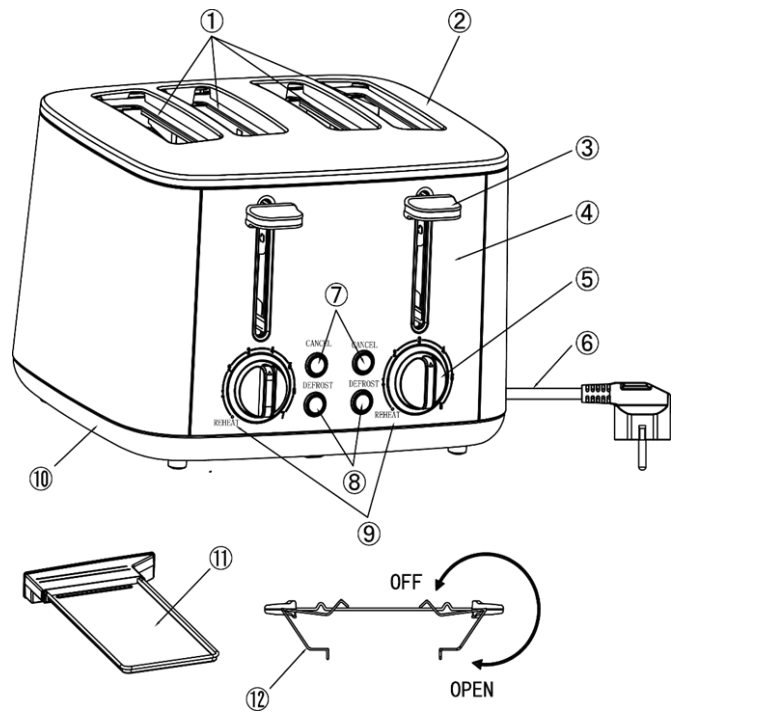
IMPORTANTI ISTRUZIONI DI SICUREZZA

- Non azionare l'apparecchio con l'ausilio di un timer esterno o di un sistema di controllo remoto separato.
- La superficie esterna può surriscaldarsi durante il funzionamento dell'apparecchio
- Il pane potrebbe bruciarsi, pertanto non utilizzare il tostapane vicino o sotto materiali combustibili, come le tende.
- L'apparecchio può essere utilizzato da bambini di età non inferiore a 8 anni e da persone con capacità fisiche, sensoriali o mentali ridotte, o prive di esperienza o della necessaria conoscenza, purché siano sorvegliate o abbiano ricevuto istruzioni relative all'uso sicuro dell'apparecchio e ne comprendano i pericoli. I bambini non devono giocare con l'apparecchio. La pulizia e la manutenzione dell'apparecchio non devono essere effettuate dai bambini, a meno che non abbiano compiuto almeno 8 anni e vengano sorvegliati da un adulto.
- Tenere l'apparecchio e il relativo cavo fuori dalla portata dei bambini di età inferiore a 8 anni.
- Questo prodotto è destinato esclusivamente

all'utilizzo in ambiente interno, non industriale, non commerciale; utilizzarlo solo in ambiente domestico.

- Al fine di evitare scosse elettriche o incendi, non inserire oggetti metallici o altri utensili nel tostapane.
- Non lasciare il tostapane incustodito mentre è in funzione.
- Se il cavo di alimentazione risulta danneggiato, la sostituzione spetta al produttore, a un suo addetto alla riparazione o a un tecnico ugualmente qualificato al fine di evitare pericoli.
- **AVVERTENZA:** Non utilizzare carbonella o combustibili simili con questo elettrodomestico.

PANORAMICA



- 1. Fessura per toast
- 3. Leva
- 5. Manopola di controllo tempo
- 7. Pulsante di arresto con LED
- 9. Pulsante di riscaldamento
- 11. Vassoio raccogli briciole

- 2. Coperchio superiore
- 4. Alloggiamento in metallo
- 6. Cavo di alimentazione
- 8. Pulsante di scongelamento con LED
- 10. Coperchio inferiore
- 12. Staffa griglia di riscaldamento

IT

PRIMA DELL'UTILIZZO

Rimuovere qualsiasi adesivo o pellicola

Posizionare il tostapane in una stanza adeguatamente ventilata e selezionare l'impostazione di doratura più alta. Lasciare che il tostapane completi alcuni cicli di tostatura senza pane. In questo modo si brucia la polvere e si evitano odori sgradevoli.

USO

Non lasciare mai incustodito il tostapane in funzione.

Non utilizzare il tostapane senza il vassoio raccogli briciole.

1. TOSTATURA:

Utilizzare il pulsante della marcia per impostare il livello di tostatura desiderato tra 1 e 6. Per un marrone dorato medio, selezionare il livello 4-5.

Posizionare il cibo da tostare nella fessura per toast.

Premere la leva verso il basso fino all'inserimento. Il LED sul pulsante di arresto si spegne.

La tostatura termina quando il cibo nel tostapane si solleva automaticamente. Il LED sul pulsante di arresto si spegne.

2. RISCALDARE PANE O PANE TOSTATO FREDDO:

Inserire il pane freddo nel tostapane.

Premere la leva verso il basso fino all'inserimento.

Ruotare la manopola al minimo.

3.USO DELLA GRIGLIA DI RISCALDAMENTO:

Aprire la griglia di riscaldamento e posizionarla sul tostapane.

Posizionare il cibo che si desidera scaldare sulla griglia.

Impostare il livello di tostatura su 3.

Premere la leva verso il basso fino all'inserimento. Il LED sul pulsante di arresto si accende.

4. TOSTARE IL PANE SURGELATO:

Selezionare il grado di tostatura normale.

Inserire il pane surgelato.

Premere la leva verso il basso fino all'inserimento. Il LED sul pulsante di arresto si accende.

Premere il pulsante di scongelamento. Il LED sul pulsante di sbrinamento si accende.

Nota: La tostatura può essere interrotta in qualsiasi momento premendo il pulsante di annullamento. Non sollevare mai la leva per annullare la tostatura.

Suggerimento: Se si tosta una sola fetta, impostare il livello su un valore inferiore a quello che si imposta normalmente per due fette.

CURA E PULIZIA

Estrarre la spina di alimentazione e lasciare raffreddare il tostapane.

Rimuovere il vassoio raccogli briciole e pulirlo.

Pulire l'esterno del tostapane con un panno umido; non utilizzare detergenti aggressivi o abrasivi.

Non immergere mai l'unità in acqua o in altri liquidi e non metterla in lavastoviglie.

Non pulire a vapore l'apparecchio.

Per la pulizia, non utilizzare spray detergenti per il forno o il barbecue.

IT



GARANZIA

Wilfa rilascia una garanzia di 5 anni su questo prodotto a partire dal giorno dell'acquisto. La garanzia copre i guasti o i difetti di produzione che si verificano durante il periodo di garanzia. La ricevuta d'acquisto funge da prova nei confronti del rivenditore in caso di richiesta di garanzia.

La garanzia è valida solo per i prodotti acquistati e utilizzati in abitazioni private. La garanzia non è valida se il prodotto viene utilizzato per scopi commerciali. La garanzia non è valida se il prodotto viene utilizzato in modo improprio o negligente, se le istruzioni fornite da Wilfa non vengono rispettate, se viene modificato o se viene effettuata una riparazione non autorizzata. La garanzia non è valida anche in caso di normale usura del prodotto, uso improprio, mancanza di manutenzione, uso di tensioni elettriche errate o:

- Sovraccarico del prodotto

SPECIFICHE DEL PRODOTTO

220V~240V~50-60Hz 1350-1600W

ASSISTENZA E RICAMBI

Per ricevere assistenza, visitare il sito **wilfa.com** e consultare la nostra pagina dedicata all'assistenza clienti. In questa sezione è possibile trovare domande frequenti, ricambi, consigli, suggerimenti e tutte le nostre informazioni di contatto.

RICICLABILITÀ



Questo marchio indica che il prodotto non deve essere smaltito insieme ad altri rifiuti domestici nell'intera area UE. Al fine di evitare possibili danni all'ambiente o alla salute umana derivanti dallo smaltimento incontrollato dei rifiuti, riciclare in modo responsabile allo scopo di promuovere il riutilizzo sostenibile delle risorse materiali. Per restituire un dispositivo dismesso, servirsi dei sistemi di restituzione e raccolta o contattare il rivenditore presso il quale è stato acquistato il prodotto. Questo prodotto può essere smaltito presso un centro di riciclaggio ecologico gratuito.

IT

ES

CONTENIDO

- 104 INSTRUCCIONES DE SEGURIDAD IMPORTANTES
- 106 VISTA GENERAL DEL PRODUCTO
- 107 USO DE LA TOSTADORA
- 108 CUIDADO Y LIMPIEZA
- 110 GARANTÍA
- 111 ESPECIFICACIONES DEL PRODUCTO
- 111 ASISTENCIA Y REPUESTOS
- 111 RECICLADO

ES

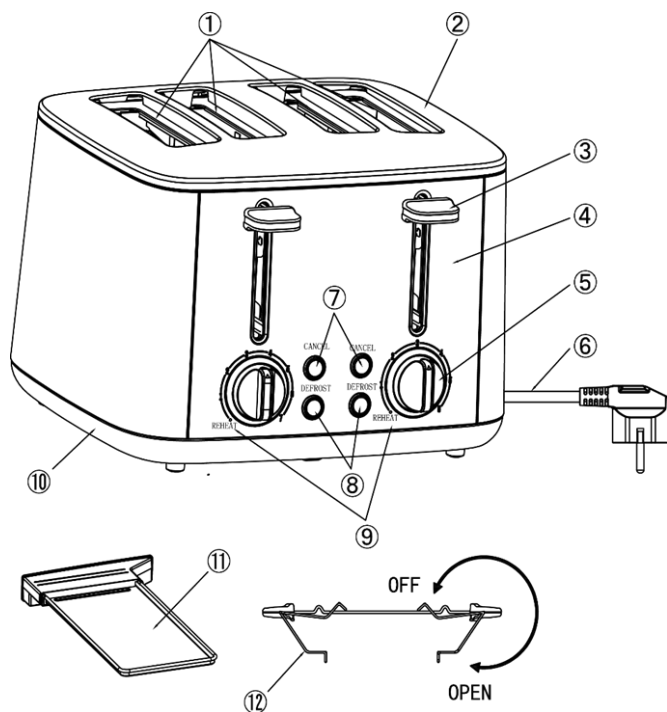
INSTRUCCIONES DE SEGURIDAD IMPORTANTES

- El aparato no se ha diseñado para funcionar mediante un temporizador externo ni con un sistema de control remoto independiente.
- La superficie exterior del aparato puede calentarse cuando está en funcionamiento.
- El pan puede quemarse, por lo tanto no use la tostadora cerca o debajo de materiales combustibles como, por ejemplo, cortinas.
- Este aparato puede ser utilizado por niños a partir de 8 años y por personas con facultades físicas, sensoriales o mentales reducidas, o con falta de experiencia y conocimiento, si lo hacen bajo supervisión o se les ha instruido adecuadamente para hacerlo de un modo seguro y comprenden los riesgos que entraña utilizarlo. Los niños no deben jugar con el aparato. La limpieza y el mantenimiento no lo deben realizar niños a menos que sean mayores de 8 años y estén bajo supervisión.
- Mantenga el aparato y su cable fuera del alcance de niños menores de 8 años.
- Este producto se ha diseñado exclusivamente para un uso doméstico en interiores y no para un uso industrial ni comercial.

ES

- No introduzca objetos metálicos ni otros utensilios en la tostadora, ya que podría producirse una descarga eléctrica o fuego.
- No deje la tostadora desatendida si está en funcionamiento.
- Si el cable de alimentación está dañado, deberá sustituirlo el fabricante, el representante del servicio técnico o electricistas cualificados para evitar cualquier riesgo.
- **ADVERTENCIA:** No se debe utilizar carbón o combustibles similares con este aparato.

PANORAMICA



- 1. Ranura para la tostada
- 3. Palanca
- 5. Botón de tiempo de control
- 7. Botón LED de parada
- 9. Botón de recalentado
- 11. Bandeja para migas

- 2. Cubierta superior
- 4. Carcasa metálica
- 6. Cable de alimentación
- 8. Botón LED de descongelación
- 10. Cubierta inferior
- 12. Soporte de la rejilla para calentar

ANTES DE SU USO

Retire cualquier adhesivo o película.

Coloque la tostadora en una habitación bien ventilada y seleccione el ajuste de tostado más alto. Permita a la tostadora completar varios ciclos de tostado sin pan. De este modo, se quemará el polvo acumulado y se evitarán olores desagradables.

USO DE LA TOSTADORA

No deje nunca la tostadora funcionando sin supervisión.

No utilice la tostadora sin la bandeja para migas.

1. TOSTAR:

Ajuste el nivel de tostado deseado del 1 al 6 con el botón giratorio. Para un tostado medio, seleccione el nivel 4-5.

Coloque el alimento que desea tostar en la ranura para la tostada.

Empuje la palanca hacia abajo hasta que encaje. El LED del botón de parada se apagará.

El tostado termina cuando se expulsa por arriba la comida que hay en la tostadora. El LED del botón de parada se apagará.

2. RECALENTAR PAN O UNA TOSTADA FRÍA:

Introduzca el pan frío en la tostadora.

Empuje la palanca hacia abajo hasta que encaje.

Gire el mando al mínimo.

3. USO DE LA REJILLA PARA CALENTAR:

Abra la rejilla para calentar y colóquela encima de la tostadora.

Deposite sobre esta el alimento que desea calentar.

Ajuste el tostado en el nivel 3.

Empuje la palanca hacia abajo hasta que encaje. El LED del botón de parada se iluminará.

ES

4. TOSTAR PAN CONGELADO:

Seleccione el grado de tostado normal.

Introduzca el pan congelado.

Empuje la palanca hacia abajo hasta que encaje. El LED del botón de parada se iluminará.

Pulse el botón de descongelación. El LED del botón de descongelación se iluminará.

Nota: El tostado puede interrumpirse en cualquier momento pulsando el botón de cancelación. No eleve nunca la palanca para cancelar el tostado.

Consejo: Si solo va a tostar una rebanada, ajuste un nivel más bajo que el indicado para dos tostadas.

CUIDADO Y LIMPIEZA

Extraiga el enchufe de la toma de corriente y deje que la tostadora se enfríe.

Saque la bandeja para migas y límpiela con un paño.

Limpie el exterior de la tostadora con un trapo húmedo y no utilice productos de limpieza agresivos ni abrasivos.

No sumerja nunca el aparato en agua ni en otros líquidos, ni lo introduzca en el lavavajillas.

No limpie el aparato con vapor.

No use aerosol para hornos o parrillas para limpiar el aparato.

ES



GARANTÍA

Wilfa ofrece una garantía de 5 años para este producto desde el día de la compra. La garantía cubre los fallos o los defectos de fabricación que surjan durante el periodo de garantía. Su recibo de compra sirve de prueba para el minorista en caso de reclamación de la garantía.

La garantía solo es válida para productos comprados y utilizados en el hogar. La garantía perderá su validez si el producto se utiliza comercialmente. La garantía perderá su validez si se hace un mal uso del producto, se utiliza de forma negligente, si no se siguen las instrucciones de Wilfa, si se modifica o si se realizan reparaciones no autorizadas. La garantía tampoco cubre el desgaste normal del producto, si se hace un mal uso del producto, la falta de mantenimiento, o el uso de una tensión eléctrica incorrecta o en caso de:

- Sobrecarga del producto

ESPECIFICACIONES DEL PRODUCTO

220V~240V~50-60Hz 1350-1600W

ASISTENCIA Y REPUESTOS

Si necesita asistencia, visite **wilfa.com** y consulte nuestra página de asistencia/atención al cliente. Aquí encontrará preguntas frecuentes, repuestos, consejos y trucos, así como nuestra información de contacto.

RECICLADO



Esta marca indica que el producto no debe eliminarse junto con otros residuos domésticos en toda la UE. Para evitar posibles daños en el medio ambiente o la salud humana por la eliminación incontrolada de residuos, recicle de forma responsable para fomentar la reutilización sostenible de los recursos materiales. Para devolver el producto usado, utilice los sistemas de devolución y recogida o póngase en contacto con el distribuidor donde lo adquirió. Ellos podrán llevar este producto a un punto de reciclaje seguro para el medio ambiente de forma gratuita.

ES

СОДЕРЖАНИЕ

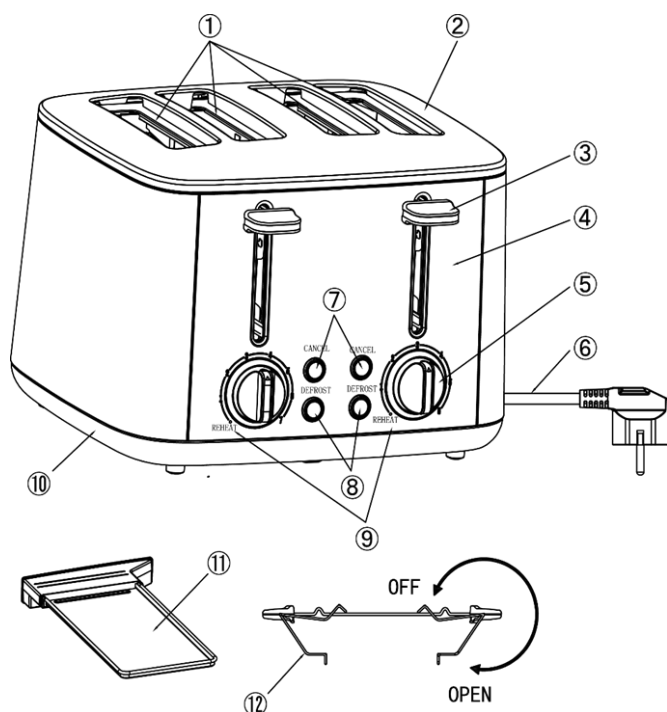
- 114 ВАЖНЫЕ ИНСТРУКЦИИ ПО БЕЗОПАСНОСТИ
- 116 ОБЩАЯ ИНФОРМАЦИЯ
- 117 ИСПОЛЬЗОВАНИЕ ТОСТЕРА
- 118 УХОД И ЧИСТКА
- 120 ГАРАНТИЯ

ВАЖНЫЕ ИНСТРУКЦИИ ПО БЕЗОПАСНОСТИ

- Устройство не предназначено для работы с внешним таймером или отдельной системой дистанционного управления.
- Внешняя поверхность устройства может сильно нагреваться во время работы.
- Хлеб может загореться, поэтому не устанавливайте тостер под или в непосредственной близости от легковоспламеняющихся материалов, таких как шторы.
- Данное устройство может использоваться детьми старше 8 лет, лицами с ограниченными физическими, сенсорными или умственными способностями, а также лицами, не обладающими необходимым опытом и знаниями, если они находятся под присмотром или были проинструктированы относительно безопасного использования устройства и осознают опасности, связанные с его эксплуатацией. Не разрешайте детям играть с устройством. Очистка и техническое обслуживание устройства может осуществляться детьми старше 8 лет под присмотром взрослых.
- Храните устройство и шнур в недоступном месте для детей младше 8 лет.

- Данное устройство предназначено исключительно для внутреннего, непромышленного, некоммерческого использования в бытовых целях.
- Не вставляйте в тостер металлические предметы или другие кухонные принадлежности, так как это может привести к поражению электрическим током или возгоранию.
- Не оставляйте тостер без присмотра во время работы.
- Во избежание возникновения опасной ситуации в результате повреждения сетевого шнура его замена должна осуществляться производителем, его сервисным агентом или лицами, обладающими соответствующей квалификацией.
- **ПРЕДУПРЕЖДЕНИЕ:** Для этого устройства нельзя использовать уголь и другие виды горючего топлива.

ОБЩАЯ ИНФОРМАЦИЯ



1. Отсек для тостов
2. Верхняя крышка
3. Рычаг
4. Металлический корпус
5. Ручка регулирования времени
6. Сетевой шнур
7. Кнопка останова со светодиодным индикатором
8. Кнопка разморозки со светодиодным индикатором
9. Кнопка разогрева
10. Нижняя крышка
11. Поддон для крошек
12. Кронштейн нагревательной подставки

ПЕРЕД ИСПОЛЬЗОВАНИЕМ

Удалите все наклейки и пленку

Поместите тостер в хорошо проветриваемое помещение и выберите максимальную степень поджаривания. Дайте тостеру выполнить несколько циклов поджаривания без хлеба. Это позволит сжечь пыль и предотвратить появление неприятных запахов.

ИСПОЛЬЗОВАНИЕ

Никогда не оставляйте тостер без присмотра.

Не используйте тостер без поддона для крошек.

1. ПОДЖАРИВАНИЕ:

С помощью кнопки выбора режима установите необходимый уровень поджаривания в диапазоне от 1 до 6. Для получения золотисто-коричневого цвета выберите уровень 4-5.

Поместите поджариваемые продукты в отсек для тостов.

Нажмите на рычаг до его фиксации. На кнопке останова погаснет светодиодный индикатор.

Процесс обжаривания заканчивается, когда продукты в тостере автоматически поднимаются. На кнопке останова погаснет светодиодный индикатор.

2. РАЗОГРЕВ ХОЛОДНОГО ХЛЕБА ИЛИ ТОСТА:

Вставьте холодный хлеб в тостер.

Нажмите на рычаг до его фиксации.

Поверните ручку на минимум.

3. ИСПОЛЬЗОВАНИЕ НАГРЕВАТЕЛЬНОЙ ПОДСТАВКИ:

Раскройте нагревательную подставку и поместите ее сверху тостера.

Поместите на нее продукты, которые необходимо разогреть.

Установите уровень поджаривания на 3.

Нажмите на рычаг до его фиксации. На кнопке останова загорится светодиодный индикатор.

4. ОБЖАРИВАНИЕ ЗАМОРОЖЕННОГО ХЛЕБА:

Выберите нормальный уровень поджаривания.

Вставьте замороженный хлеб.

Нажмите на рычаг до его фиксации. На кнопке останова загорится светодиодный индикатор.

Нажмите кнопку разморозки. На кнопке разморозки загорится светодиодный индикатор.

Примечание: Процесс поджаривания можно прекратить в любой момент нажатием кнопки отмены. Никогда не поднимайте рычаг для прекращения процесса поджаривания.

Рекомендация: Для поджаривания одного куска хлеба установите более низкий уровень, чем тот, что используется для поджаривания двух кусков.

ОЧИСТКА И УХОД

Извлеките вилку из розетки и дайте тостеру остыть.

Удалите поддон для крошек и тщательно протрите его.

Очистите наружные поверхности тостера влажной тряпкой, не используйте сильнодействующие или абразивные чистящие средства.

Никогда не погружайте устройство в воду, другие жидкости и не мойте в посудомоечной машине.

Не очищайте прибор паром.

Не используйте спрей для очистки духовки или гриля.



ГАРАНТИЯ

Компания Wilfa предоставляет 5-летнюю гарантию на данное изделие со дня покупки. Гарантия распространяется на эксплуатационные недостатки или дефекты, возникающие в течение гарантийного периода. Квитанция о покупке является доказательством при предъявлении гарантийных претензий продавцу.

Гарантия действует только в отношении продуктов, которые были куплены и используются в частных домах. Гарантия недействительна в случае коммерческого использования изделия. Гарантия недействительна в случае неправильного или небрежного использования изделия, несоблюдения инструкций Wilfa, внесения изменений или выполнения несогласованного ремонта. Гарантия также не распространяется на нормальный износ изделия, неправильное использование, недостаточное обслуживание, использование при неподходящем электрическом напряжении, а также при:

- перегрузке продукта

ТЕХНИЧЕСКИЕ ХАРАКТЕРИСТИКИ ИЗДЕЛИЯ

220V~240V~50-60Hz 1350-1600W

ТЕХНИЧЕСКАЯ ПОДДЕРЖКА И ЗАПАСНЫЕ ЧАСТИ

Для получения поддержки посетите наш сайт wilfa.com и перейдите на страницу службы поддержки клиентов. Здесь вы найдете ответы на часто задаваемые вопросы, список запасных частей, советы и рекомендации, а также нашу контактную информацию.

ПРИГОДНОСТЬ К ПЕРЕРАБОТКЕ



Данная маркировка указывает на то, что изделие не следует утилизировать вместе с другими бытовыми отходами в пределах ЕС. Во избежание возможного вреда окружающей среде и здоровью человека в результате неконтролируемой утилизации отходов ответственно подходите к его переработке, чтобы способствовать устойчивому повторному использованию материальных ресурсов. Для возврата использованного устройства воспользуйтесь системами возврата и сбора или свяжитесь с продавцом, у которого было приобретено изделие. Они могут бесплатно утилизировать данное изделие, не нанося вреда окружающей среде.



BEYOND EXPECTATIONS

