



SPBL-1400B



NUTRI SMOOTH

BLENDER

NORSK – Bruksanvisning
SVENSK – Bruksanvisning
DANSK – Betjeningsvejledning
SUOMI – Käyttöohje
ENGELSK – Operating Instructions

LES ALLE ANVISNINGER FØR BRUK

LÄS IGENOM ALLA INSTRUKTIONER INNAN
PRODUKTEN ANVÄNDS

LÆS ALLE VEJLEDNINGER INDEN BRUG

LUE OHJEET HUOLELLISESTI ENNEN KÄYTTÖÄ

READ ALL INSTRUCTIONS BEFORE USING

Norsk

Svenska

Dansk

Suomi

English

Les denne bruksanvisningen nøye før du tar apparatet i bruk, og ta vare på den til senere.

<i>VIKTIGE SIKKERHETSINSTRUKSJONER</i>	5
Produktoversikt	8
Bruk	9
Rengjøring	11
Problemløsning	12
Garanti.....	13

VIKTIGE SIKKERHETSINSTRUKSJONER

- Ikke gå fra produktet uten tilsyn når det er koblet til strømmettet.
- Ikke senk produktet i vann.
- Hvis strømledningen er ødelagt, må den skiftes av produsenten, en servicetekniker eller lignende kvalifisert person for å unngå risiko.
- Hvis produktet har skader eller ikke fungerer, må det kun repareres av godkjent personale.
- Produktet må bare kobles til en riktig montert stikkontakt, med en spenning som tilsvarer produktets tekniske spesifikasjoner.
- Ikke la ledningen henge over kanten av bord eller benker, eller berøre varme overflater.
- Motoren må ikke komme i kontakt med vann eller andre væsker, da det kan gi elektrisk støt. Bruk derfor ikke produktet i nærheten av vasker eller når du er våt på hendene eller står på et vått underlag. Hvis produktet er blitt vått, må du straks trekke støpslet ut av stikkontakten og før du tar i produktet.
- Apparatet er kun beregnet for innendørs, ikke-industriell, ikke-kommersiell privat bruk.
- Produktet skal bare brukes til det formål det er beregnet for.
- Ikke bruk produktet hvis det har synlige skader eller hvis det har falt i gulvet.
- Koble alltid produktet fra strømforsyningen hvis du går fra det uten tilsyn og før du monterer, demonterer eller rengjør det.

- Produktet kan brukes av personer med nedsatte fysiske, sansemessige eller mentale evner eller mangel på erfaring og kunnskap, hvis de er under tilsyn av eller har fått anvisninger om sikker bruk av produktet og er klar over farene forbundet med bruk.
- Produktet skal ikke brukes av barn. Oppbevar produktet og ledningen utilgjengelig for barn.
- Ikke la barn leke med apparatet.
- Rengjøring og vedlikehold skal ikke utføres av barn, med mindre de er over 8 år og under tilsyn.
- Vær forsiktig når du heller varm væske i blenderen, da den kan sprute ut av beholderen på grunn av plutselig fordamping.
- Vær forsiktig når du håndterer de skarpe knivene, tømmer muggen og ved rengjøring.

OBS!

Wilfa er svært opptatt av sikkerhet i design og fremstilling av forbruksartikler, men det er viktig at også brukeren viser forsiktighet ved bruk av elektriske produkter. Nedenfor følger en liste over viktige forholdsregler ved bruk av elektriske produkter:

- Feil bruk kan medføre skade. Vær forsiktig når du håndterer de skarpe knivene, tømmer muggen og ved rengjøring.
- Slå av apparatet og trekk ut støpselet før du skifter utstyr eller håndterer deler som beveger seg under bruk.

- Bruk av tilbehør som ikke er anbefalt av apparatets produsent, kan forårsake skader.
- Vær forsiktig når du heller varm væske i blenderen, da den kan sprute ut av beholderen på grunn av plutselig fordamping.

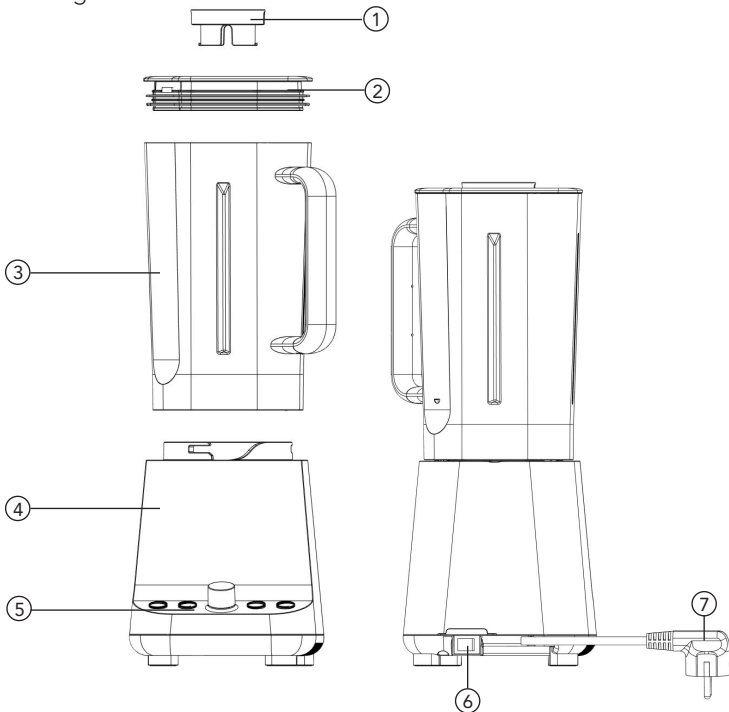
FORHOLDSREGLER VED BRUK AV BLENDEREN

- Bruk blenderen med lokket på.
- Knivene er meget skarpe. Håndteres med forsiktighet.
- Muggen kan bare fjernes når motoren er slått av.
- Stikk aldri hendene ned i blendermuggen mens motoren går.
- Unngå kontakt med bevegelige deler.

Gratulerer med din nye blender fra Wilfa. Nutrismooth-blenderen er designet og utviklet i Norge av vårt entusiastiske Wilfa-team. Blenderen er en kombinasjon av elegant skandinavisk design med smarte og unike funksjoner som gir deg det beste blanderesultatet. Muggen er laget av Tritan som både er lett, solid og slitesterkt. Muggens unike utforming med 8 hjørner sørger for meget god blanding uansett hvilke ingredienser du blander. Og med den kraftige motoren på 1400 W har du tilstrekkelig kraft til å blande det du vil. Vi håper du blir fornøyd med kjøpet og anbefaler at du besøker www.wilfa.com for gode råd og tips om hvordan du bruker blenderen.

PRODUKTOVERSIKT

- ① Deksel
- ② Lokk
- ③ Blendermugge med nivåindikator
- ④ Motordel
- ⑤ Betjeningspanel
- ⑥ Av/på-bryter
- ⑦ Strømledning



BRUK

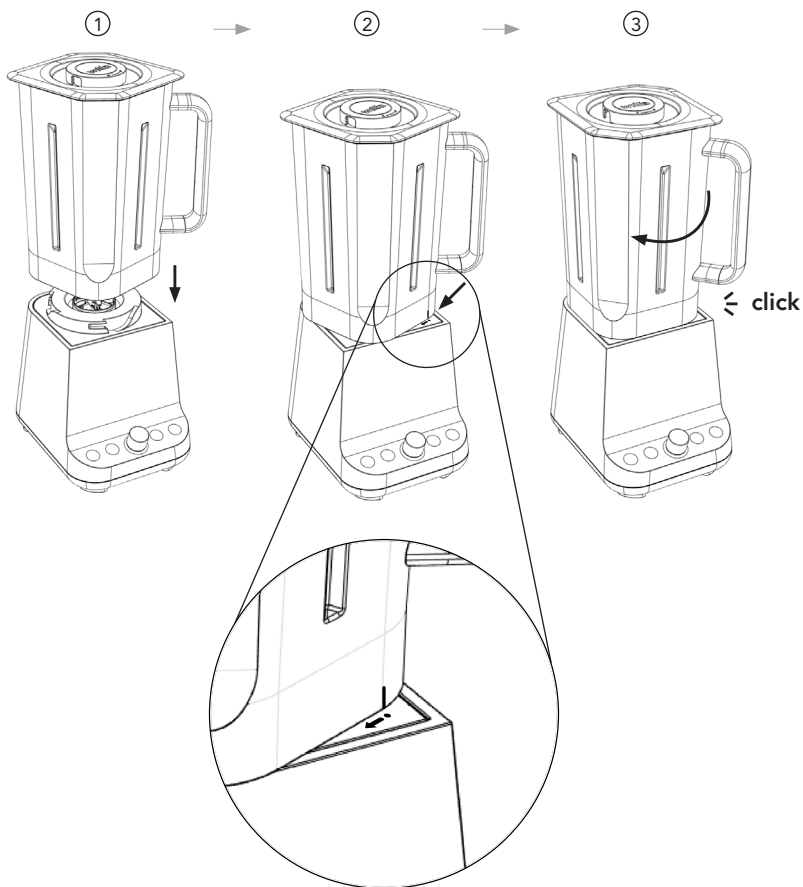
Innebygd sikkerhetslås

Denne funksjonen sikrer at brukeren bare kan slå på enheten når muggen er satt på plass i riktig posisjon.

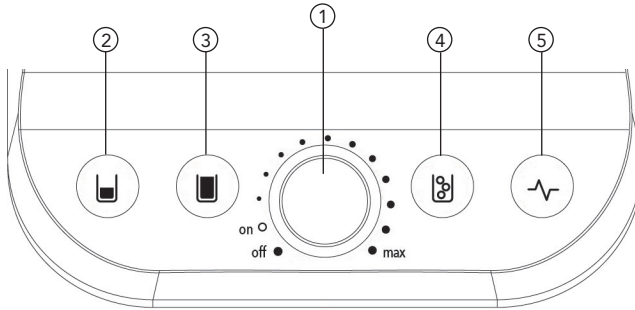
Før første gangs bruk

Rengjør apparatet og delene grundig før du bruker enheten for første gang (se Rengjøring)

Sett muggen i riktig posisjon



Betjeningspanel



① Av/på og hastighetsregulering

Hurtigvalgknapper:

- ② Smoothie – halvfull mugge
- ③ Smoothie – full mugge
- ④ Isknusing
- ⑤ Puls

Bruke apparatet

1. Legg ønskede ingredienser i muggen.
2. Sett på lokket og dekselet.
3. Vri hastighetsreguleringen til «ON».
4. Velg ønsket blande-hastighet ved å vri av/på-hastighetsreguleringen for manuell bruk eller trykk på hurtigvalgknappen for programmer.
5. Alle programmer kan settes på pause under blandingen ved å trykke på den valgte knappen igjen. Lysene på den valgte knappen begynner deretter å blinke. Programmet vil fortsette når du trykker på den valgte knappen igjen.
6. Hvis du ønsker å avbryte programmet må du vri av/på hastighetsreguleringen til «OFF».

OBS! Vi anbefaler at kjøtt og andre matvarer skjæres opp i mindre biter før de legges i blenderen.

OBS! Enheten slås automatisk av etter 3 minutters kontinuerlig bruk. Hvis dette skjer, slår du av apparatet og lar det kjøle ned til romtemperatur før du fortsetter blandingen.

Overbelastning

Ved overbelastning vil apparatet stoppe automatisk for å unngå at motoren skades.

Følg trinnene nedenfor for å tilbake stille apparatet:

1. Slå av apparatet med av/på-bryteren (6) og trekk ut støpselet fra stikkkontakten.
2. Ta ut noen av ingrediensene for å redusere overbelastningen.
3. La apparatet kjøles ned i 30 minutter.
4. Sett støpselet i stikkkontakten.
5. Slå på apparatet.

Råd og tips om isknusing og blending

Tips om isknusing:

- Tilsett vann slik at det blir lettere å knuse isen.
- Hvis du bruker puls-funksjonen vil du få et annet resultat enn med manuell hastighet.
- Hvis isen setter seg fast i muggen under knusing, må du tilsette litt vann. Du kan også prøve å slå lett på muggen slik at isen faller ned på knivene.

Tips om blending:

- Hvis du liker å bruke harde frø eller annen mat som er vanskelig å blande, kan du prøve å blande disse ingrediensene uten væske. Hvis blandingen ikke fungerer på denne måten, kan du tilsette litt væske.
- Hvis ingrediensene er for tørre, kan det hende at de ikke kommer i god nok kontakt med knivene og knusingen blir vanskeligere. Du kan tilsette litt væske og redusere hastigheten til et minimum, og slå lett på muggen slik at ingrediensene faller ned på knivene.
- Du finner flere råd og tips og oppskrifter på www.wilfa.com eller på det norske nettstedet.

	<i>Driftstid</i>
Smoothies	Bruk Smoothie-programmet for halvfull mugge hvis du blander 250–750 ml. Programmet kjører i 30 sekunder. Bruk Smoothie-programmet for full mugge hvis du blander 750–1 500 ml. Programmet kjører i 60 sekunder.
Isknusing	Bruk isknusing-programmet. Tilsett alltid vann med isbitene. Programmet kjører i 40 sekunder.
Nøtter	Kjør først på hastighet 5 i 5 sekunder. Kjør deretter på hastighet 8 i 2 sekunder og stans i 1 sekund. Gjenta denne syklusen 5 ganger. Total varighet: 40 sekunder.

Etter bruk av blenderen

1. Trekk støpselet ut av stikkontakten.
 2. Fjern lokket (sammen med dekselet) fra muggen.
 3. Fjern muggen fra motorenheten.
- OBS!** Rengjør alltid de avtakbare delene umiddelbart etter bruk.

RENGJØRING

Rengjør alltid de avtakbare delene umiddelbart etter bruk.

1. Trekk støpselet ut av stikkontakten.
2. Demonter alle avtakbare deler før rengjøring.
3. Rengjør alle avtakbare deler i lunkent vann og oppvaskmiddel.
4. Bruk en tørr klut til å rengjøre hovedenheten.

OBS! Vær forsiktig når du rengjør delene. Unngå kontakt med de skarpe knivene!

PROBLEMLØSING

Hvis produktet ikke fungerer som det skal, vennligst kontroller følgende:

<i>Problem</i>	<i>Mulige årsaker</i>	<i>Løsninger</i>
Blenderen starter ikke	Kontroller støpselet Kontroller strømbryteren Se om muggen er riktig plassert	Sett støpselet i stikkontakten Slå på strømbryteren (se nr. 6 i produktoversikten) Plasser muggen på motorenheten
Blenderen stopper	Blenderen har kjørt over 3 minutter og slår seg automatisk av Motoren er overopphetet: Motoren har stoppet på grunn av overbelastning	Vri bryteren til OFF og deretter til ON for å fortsette blandingen Reduser mengden av ingredienser og vent til enheten kjøles ned
Innholdet blandes ikke skikkelig	Du må tilsette mer væske	Tilsett mer væske i muggen for bedre sirkulasjon

GARANTI

Wilfa gir 5 års garanti på dette produktet fra kjøpsdatoen. Garantien dekker produksjonsfeil eller defekter som oppstår i garantiperioden. Kjøpskvittering for produktet er garantibevis. Ved eventuelle garantikrav må du ta kontakt med butikken der du kjøpte produktet.

Garantien er kun gyldig for produkter som er kjøpt og brukt i privathusholdning. Garantien gjelder ikke hvis produktet brukes kommersielt. Garantien er ikke gyldig hvis produktet misbrukes, ved uaktsom bruk eller hvis du ikke følger instruksjonene fra Wilfa, eller ved uautoriserte modifiseringer og reparasjoner. Garantien dekker heller ikke normal slitasje på produktet, misbruk, mangel på vedlikehold, bruk av feil elektrisk spenning eller:

- Overbelastning av produktet
- Skade på glass/Tritan
- Slitedeler

Disse instruksjonene er også tilgjengelig på nettstedet vårt: www.wilfa.com

Tekniske spesifikasjoner:

SPBL-1400B: 220-240 V~50-60 Hz 1400 W



Dette merket betyr at produktet ikke må deponeres med vanlig husholdningsavfall i EØS-området. For å unngå skade på miljø og mennesker, er det viktig at dette produktet gjenvinnes. Lever det brukte jernet til en miljøstasjon eller ta kontakt med butikken hvor du kjøpte det. De kan ta seg av produktet for gjenvinning.



AS WILFA
Industriveien 25
1481 Hagan
Norge

[wilfa.com](https://www.wilfa.com)

Läs igenom den här bruksanvisningen före användning och spara den för framtida referens.

<i>VIKTIGA SÄKERHETSANVISNINGAR</i>	5
Produktöversikt	8
Användning	9
Rengöring.....	11
Problemlösning	12
Garanti.....	13

VIKTIGA SÄKERHETSANVISNINGAR

- Lämna aldrig apparaten utan uppsikt när dess stickkontakt är ansluten till ett eluttag.
- Sänk aldrig ner apparaten i vatten.
- Av säkerhetsskäl måste en skadad elkabel bytas ut av tillverkaren, dennes servicerepresentant eller motsvarande.
- Om apparaten är skadad eller inte fungerar får den endast repareras av en auktoriserad serviceverkstad.
- Apparaten får endast anslutas till ett korrekt vägguttag som har ett spänningsvärde som motsvarar den tekniska informationen på apparaten.
- Låt inte elkabeln hänga ner över kanter på bord/bänkskivor eller komma i kontakt med varma ytor.
- Motorn får aldrig komma i kontakt med vatten eller annan vätska. Det finns risk för el-stöt. Du ska därför aldrig använda apparaten i närheten av vattenkranar eller handfat, aldrig röra vid apparaten med fuktiga händer och aldrig röra vid apparaten samtidigt som du står på ett fuktigt underlag. Om apparaten har blivit fuktig/våt ska du genast dra ut stickkontakten från eluttaget innan du rör vid apparaten.
- Apparaten är endast avsedd att användas inomhus och för hemmabruk. Den är inte avsedd för masstillverkning eller kommersiell användning.
- Apparaten får endast användas för det syfte den är konstruerad för.

- Använd inte apparaten om den, eller delar av den, har synliga skador eller om den har tappats/fallit i marken.
- Dra alltid ut apparatens stickkontakt ur eluttaget om apparaten ska lämnas utan uppsikt, samt före montering, demontering och rengöring.
- Denna apparat kan användas av personer med nedsatt fysisk, sensorisk eller mental förmåga, eller som saknar kunskap eller erfarenhet om apparaten, under förutsättning att detta sker under överinseende och att personen ifråga får instruktion om hur apparaten används på ett säkert sätt och förstår riskerna.
- Denna apparat får inte användas av barn. Förvara och använd apparaten och elkabeln utom räckhåll för barn.
- Låt aldrig barn leka med apparaten.
- Barn kan hjälpa till med rengöring och underhåll av maskinen om de har fyllt 8 år och övervakas av ansvarig vuxen.
- Var försiktig när varm vätska hälls ner i mixern. Vätskan kan spruta ut ur behållaren på grund av ett plötsligt ångtryck.
- Var försiktig vid hantering av de vassa knivbladen, tömning av behållaren och rengöring av apparaten.

VAR FÖRSIKTIG

Wilfa lägger stor vikt vid säkerhet när vi designar och tillverkar konsumentprodukter, men det är lika viktigt att användaren är mycket försiktig när man använder elektriska apparater. Här nedan finns försiktighetsåtgärder för säker användning av elektriska apparater:

- Felaktig användning kan orsaka personskador. Var försiktig vid hantering av de vassa knivbladen, tömning av behållaren och rengöring av apparaten.
- Stäng av apparaten och dra ut stickkontakten ur eluttaget innan du byter tillbehör eller närmar dig rörliga delar.
- För att undvika skador bör endast tillbehör som rekommenderas av tillverkaren användas.
- Var försiktig när varm vätska hälls ner i mixern. Vätskan kan spruta ut ur behållaren på grund av ett plötsligt ångtryck.

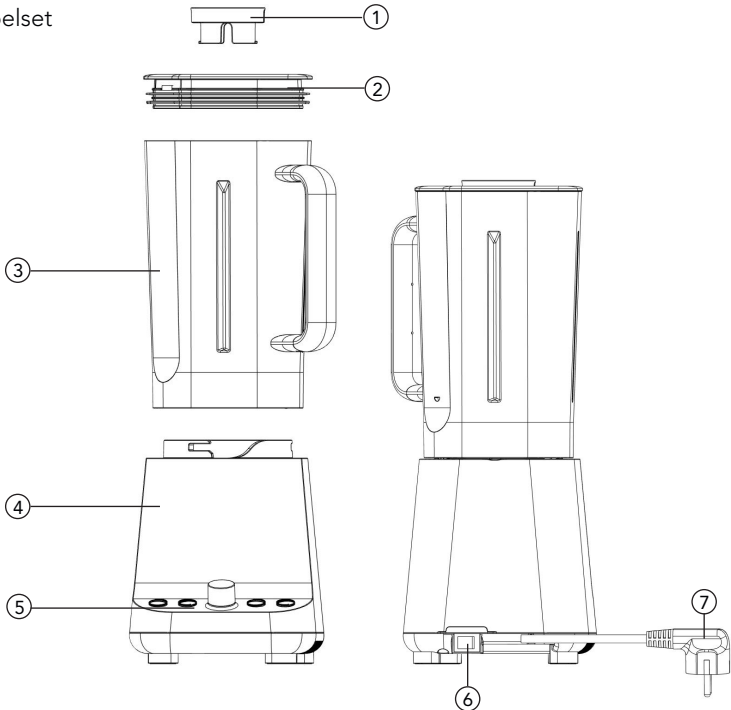
SÄKERHETSFÖRESKRIFTER FÖR MIXERN

- Ha alltid locket stängt när mixern är igång
- Knivbladen är mycket vassa. Var försiktig!
- Behållaren får endast tas av när motorn är avstängd.
- Stick aldrig ner händerna i behållaren när motorn är på.
- Rör inte vid rörliga delar.

Grattis till din nya Wilfa-mixer. Din Nutrismooth mixer har utformats och utvecklats i Norge av vårt engagerade team på Wilfa. Mixern förenar stilren skandinavisk design med smarta och unika funktioner för att ge dig bästa möjliga resultat. Behållaren är tillverkad av lågviktmaterialiet Tritan som både har en låg vikt och samtidigt är tåligt och hållbart. Behållarens unika form med 8 hörn säkerställer en optimalt blandat resultat oavsett vad du mixar. Den kraftfulla motorn på 1 400 Watt har tillräckligt med kraft för att mixa vad du vill. Vi hoppas att du kommer att bli nöjd med ditt köp och rekommenderar att du besöker www.wilfa.com för tips och knep om hur du får mesta möjliga glädje av din nya mixer.

PRODUKTÖVERSIKT

- ① Mittlock
- ② Lock
- ③ Behållare med nivåmarkeringar
- ④ Motorenhet
- ⑤ Kontrollpanel
- ⑥ Strömbrytare
- ⑦ Elkabelset



ANVÄNDNING

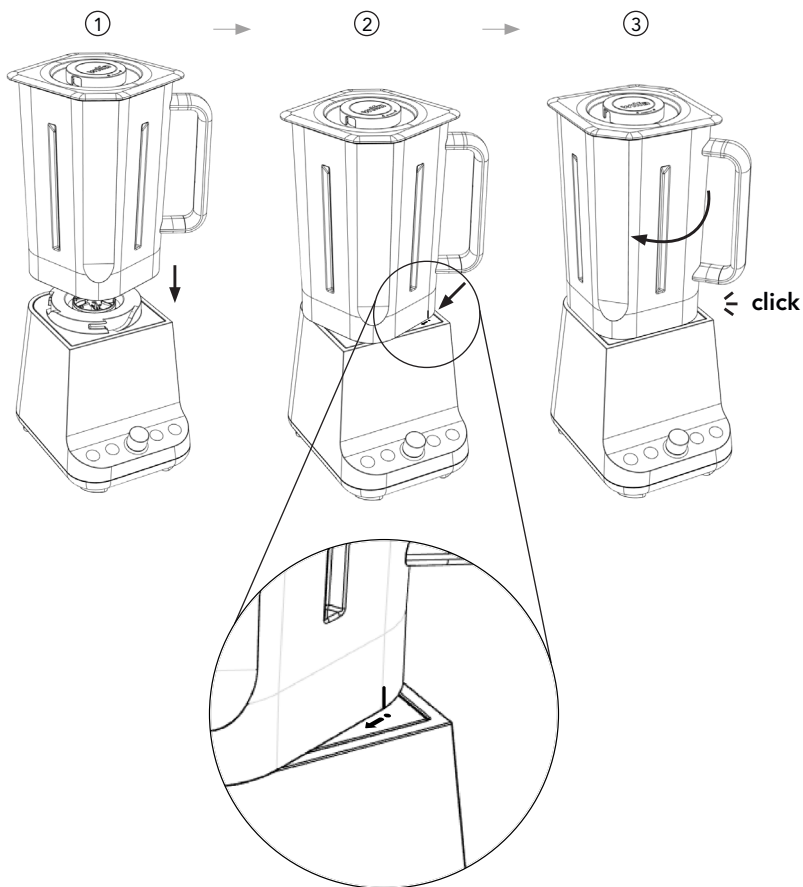
Inbyggd säkerhetsspärr

Funktionen gör att apparaten inte kan startas förrän kannan placerats på apparaten i rätt läge.

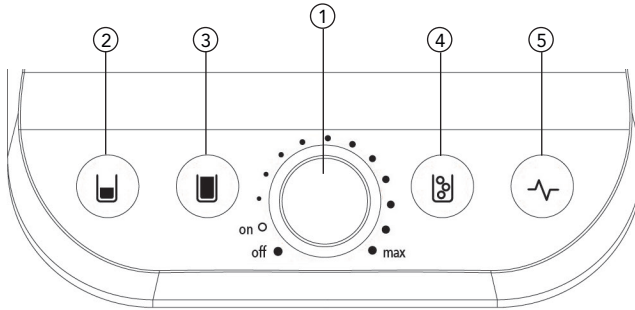
Första användningstillfället

Rengör apparaten och delarna noga innan apparaten används första gången (se rengöringsanvisningarna)

Placera kannan korrekt enligt anvisning



Kontrollpanel



① På/av & hastighetsreglage

Snabbvalsknappar:

- ② Smoothie – halv behållare
- ③ Smoothie - full behållare
- ④ Iskrossning
- ⑤ Pulsring

Använda apparaten

1. Lägg önskade ingredienser i behållaren.
2. Sätt locket på kannan och sätt i mittlocket
3. Vrid på/av & hastighetsreglaget till läget "ON".
4. Välj önskad mixningshastighet genom att vrida på på/av & hastighetsreglaget för manuell hantering eller tryck på snabbvalsknappen för program.
5. Alla program kan pausas under pågående mixning genom att åter trycka på vald knapp. Lampan i vald knapp börjar då blinka. Programmet kommer att fortsätta så snart du trycker en gång till på den aktuella knappen.
6. Om du vill avbryta ett pågående program måste på/av & hastighetsreglaget först vridas till läget "OFF".

Obs! Vi rekommenderar du skär kött och anda ingredienser i mindre bitar före mixning.

Obs! Apparaten stängs av automatiskt efter 3 minuters kontinuerlig drift. Om detta händer, stäng av apparaten och låt apparaten svalna till rumstemperatur innan den används igen.

Överbelastning

Vid överbelastning kommer apparaten stanna automatiskt för att förhindra motorskada.

Följ stegen nedan för att återställa apparaten:

1. Stäng av apparaten med strömbrytaren (6) och dra sedan ut stickkontakten ur eluttaget.
2. Töm ut en del av ingredienserna för att minska belastningen.
3. Låt apparaten svalna i 30 minuter.
4. Anslut stickkontakten till eluttaget.
5. Sätt på apparaten.

Tips om iskrossning och mixning

Tips om iskrossning:

- Genom att tillsätta vatten till blir resultatet bättre
- Om du använder pulseringsfunktionen blir resultatet, den krossade isen, annorlunda än om du använder manuell reglerad hastighet
- Om isen fastnar i behållaren under iskrossningen, bör du tillsätta lite vatten. Du kan även prova att knacka på behållaren för att få isen att ramla ner mot knivbladen.

Tips om mixning:

- Om du vill mixa hårda frön/kärnor eller andra ingredienser som är svårmixade, bör du mixa dessa som de är, utan tillsats av vätska. Om de inte går att mixa, tillsätt vätska i små mängder tills ingredienserna går att mixa.
- Om ingredienserna är för torra kan det hända att kontakten med knivbladen försämras så att knivbladen inte når alla ingredienser. Du kan avhjälpa detta genom att tillsätta vätska och sänka hastigheten till minimum samt knacka försiktigt på behållaren för att få ingredienser som fastnat längs kanterna att falla ner mot knivbladen.
- Fler tips, recept och knep kan du hitta på www.wilfa.com eller våra lokala webbplatser.

	<i>Drifftid</i>
Smoothies	Använd smoothieprogram för halva behållaren om du mixar 250–750 ml. Programmet kör i 30 sekunder. Använd smoothieprogrammet för hela behållaren om du mixar 750–1 500 ml. Programmet kör i 60 sekunder.
Iskrossning	Använd iskrossningsprogrammet. Mixa alltid isbitar med vatten. Programmet kör i 40 sekunder.
Nötter	Kör först med hastighetsläge 5 i 5 sekunder. Kör sedan med hastighetsläge 8 i 2 sekunder, pausa i 1 sekund och upprepa detta 5 gånger. Total längd: 40 sekunder.

När mixern har använts

1. Ta bort stickkontakten från vägguttaget.
2. Ta bort locket (tillsammans med mittlocket) från behållaren.
3. Ta bort behållaren från motorenheten.

Obs! Rengör de avtagbara delarna direkt efter användning.

RENGÖRING

Rengör de avtagbara delarna direkt efter användning.

1. Ta bort stickkontakten från vägguttaget.
2. Demontera alla avtagbara delar före rengöring.
3. Diska alla avtagbara delar ljummet vatten med diskmedel.
4. Använd en torr trasa för att rengöra motorenheten.

Obs! Var försiktig när delarna rengörs. Undvik att rör vid de vassa knivarna!

PROBLEMLÖSNING

Om apparaten inte fungerar som den ska, dra ut stickkontakten ur eluttaget och gör följande.

<i>Problem</i>	<i>Möjliga orsaker</i>	<i>Åtgärder</i>
Mixern startar inte	Kontrollera stickkontakten Kontrollera strömbrytaren Kontrollera att behållaren är korrekt placerad	Sätt in stickkontakten i eluttaget Sätt på strömbrytaren (se nr 6 i beskrivningen av delarna) Placera behållaren korrekt på motorenheten
Mixern stannar	Mixern har kört i över 3 minuter och stängs av automatiskt Motorn är överhettad: Motorn har stannat tillfälligt på grund av överbelastning	Vrid vredet till läget "OFF" och sedan tillbaka till "ON" igen för att fortsätta mixa Minska volymen genom att tömma ut ingredienser ur behållaren och vänta tills apparaten har svalnat
Innehållet mixas inte ordentligt	Inte tillräckligt med vätska	Överväg att tillsätta mer vätska i behållaren för att knivbladen ska rotera lättare

GARANTI

Wilfa ger en garanti på fem (5) år på denna produkt från och med inköpsdatum. Garantin täcker tillverkningsfel eller defekter som uppstår under garantiperioden. Kvittot från köpet av produkten utgör garantibeviset. För att göra anspråk på garantin kontaktar du inköpsstället.

Garantin gäller endast produkter som köps och används för privat bruk, för normala hushållsändamål. Garantin gäller inte om produkten används för kommersiella ändamål. Garantin gäller inte om produkten används felaktigt eller oaktsamt, om du underlåter att följa Wilfas anvisningar, om produkten har modifierats eller om reparation har utförts av en icke auktoriserad person/verkstad. Garantin omfattar vidare inte fel som uppstår till följd av normalt slitage, felaktig användning, bristande underhåll eller felaktig elektrisk spänning eller:

- Överbelastning av produkten
- Glass- / Tritan skada
- Delar som normalt är utsatta för slitage

De här anvisningarna finns även på vår webbplats www.wilfa.com

Tekniska data:

SPBL-1400B 220–240 V~ 50/-60 Hz 1 400 W



Denna märkning anger att produkten inte får kastas med vanligt hushållsavfall inom EU. För att förhindra skador på miljö och människor ska produkten lämnas in och återvinnas enligt gällande bestämmelser. Använd produkt kan lämnas på angivna återvinningsanläggningar eller lämnas till din lokala återförsäljare. De kan omhänderta produkten och återvinna den på miljömässigt sätt.



Wilfa Sverige AB
Traktorvägen 6B 4 trp.
226 60 Lund

wilfa.se

Læs denne vejledning grundigt inden brug, og gem den til fremtidig reference.

<i>VIGTIGE SIKKERHEDSANVISNINGER</i>	5
Produktoversigt.....	8
Betjening	9
Rengøring.....	11
Problem løsning	12
Garanti.....	13

VIGTIGE SIKKERHEDSANVISNINGER

- Efterlad aldrig apparatet uden opsyn, når det er tilsluttet.
- Apparatet må ikke nedsænkes i vand.
- Hvis strømledningen er beskadiget, skal den udskiftes af producenten, en fagmand eller en lignende kvalificeret person for at undgå farlige situationer.
- Hvis apparatet er beskadiget eller ikke fungerer, må det kun serviceres af autoriseret personale.
- Tilslut kun apparatet til en korrekt installeret stikkontakt med en spænding, der svarer til de tekniske data for apparatet.
- Lad ikke ledningen hænge ud over kanten af bordet eller komme i kontakt varme ting.
- Motoren må ikke komme i kontakt med vand eller andre væsker, da der er risiko for elektrisk stød. Derfor bør apparatet ikke anvendes i nærheden af vasken, ikke med våde hænder, eller mens det står på et vådt underlag. Hvis apparatet er blevet vådt, skal stikket straks trækkes ud af stikkontakten, inden man rører ved apparatet.
- Dette produkt er kun beregnet til indendørs, ikke-industrielt, ikke-kommercielt husholdningsbrug.
- Brug kun apparatet til de formål, det er designet til.
- Brug ikke apparatet, hvis det eller dele af det viser tegn på tydelige skader, eller hvis apparatet har været tabt.

- Tag altid stikket ud af stikkontakten, hvis apparatet efterlades uden opsyn og inden montering, demontering eller rengøring.
- Apparatet kan benyttes af personer med begrænsede fysiske, sensoriske eller mentale evner eller mangel på erfaring og viden, hvis de har fået vejledning eller instruktion i brug af apparatet på en sikker måde og forstår risikoen.
- Dette apparat må ikke anvendes af børn. Apparat og ledning skal opbevares utilgængeligt for børn.
- Børn må ikke lege med apparatet.
- Rengøring og vedligeholdelse må ikke udføres af børn, medmindre de er over 8 år og under opsyn.
- Vær forsigtig med at hælde varme væsker i blenderen, da de kan blive kastet ud af apparatet på grund af pludselig dampdannelse.
- Vær forsigtig, når du rører ved de skarpe knive, tømmer kanden og under rengøring.

FORSIGTIG

Wilfa er meget sikkerhedsbevidst, når vi designer og producerer forbrugsprodukter, men det er vigtigt, at brugeren af produktet også udviser forsigtighed ved brug af et elektrisk apparat. Herunder finder du en liste over foranstaltninger, der er vigtige for sikker brug af et elektrisk apparat:

- Der er potentiel fare for personskade ved misbrug. Vær forsigtig, når du rører ved de skarpe knive, tømmer kanden og under rengøring.

- Sluk apparatet, og træk stikket ud før udskiftning af tilbehør, eller hvis du berører dele, der bevæger sig under brug.
- Brug af tilbehør, som ikke anbefales af producenten, kan forårsage personskade.
- Vær forsigtig med at hælde varme væsker i blenderen, da de kan blive kastet ud af apparatet på grund af pludselig dampdannelse.

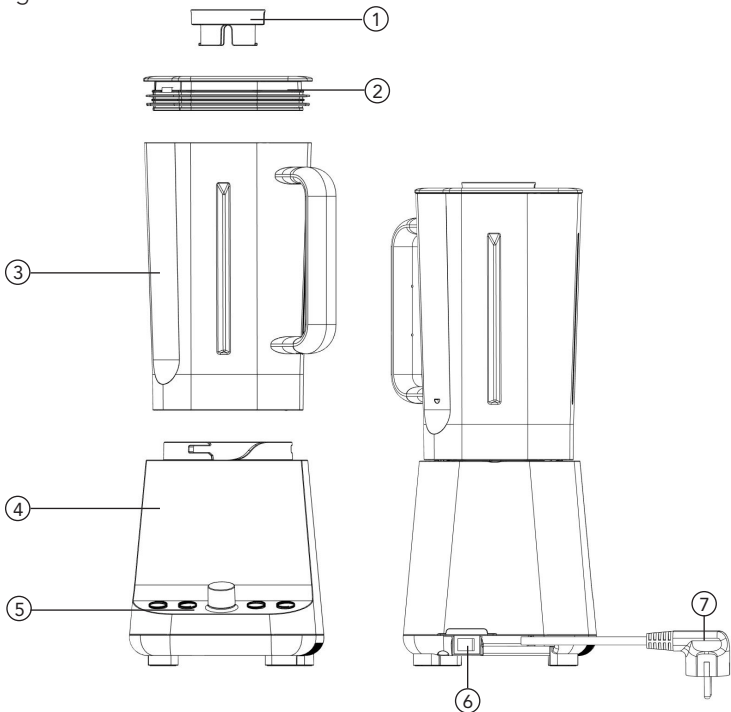
FORHOLDSREGEL FOR DIN BLENDER

- Brug kun blenderen med låget lukket
- Knivene er meget skarpe. Pas på, når du rengør dem.
- Tag kun kanden af, mens motoren er slukket.
- Stik aldrig hænderne i blenderkanden, mens motoren er tændt.
- Undgå kontakt med bevægelige dele.

Tillykke med din nye Wilfa blender. Vores Nutrismooth blender er designet og udviklet i Norge af vores entusiastiske team hos Wilfa. Blenderen er en blanding af slankt, skandinavisk design fyldt med smarte og unikke funktioner, der giver det bedste blanderesultat. Kanden er fremstillet i letvægts tritan, der både er meget let og samtidig meget hårdført og holdbart. Kandens unikke form med 8 hjørner sikrer et fantastisk blanderesultat, uanset hvad du blander. Og med den kraftfulde 1400 watt motor har du styrke nok til at blende, hvad du har lyst til. Vi håber, du bliver tilfreds med dit køb og anbefaler, at du kigger på www.wilfa.com for tips og tricks om, hvordan du får fuldt udbytte af din nye blender.

PRODUKTOVERSIGT

- ① Låghætte
- ② Låg
- ③ Blenderkande med indholdsindikation
- ④ Motorenhed
- ⑤ Kontrolpanel
- ⑥ Tænd/sluk-knap
- ⑦ Ledning



BETJENING

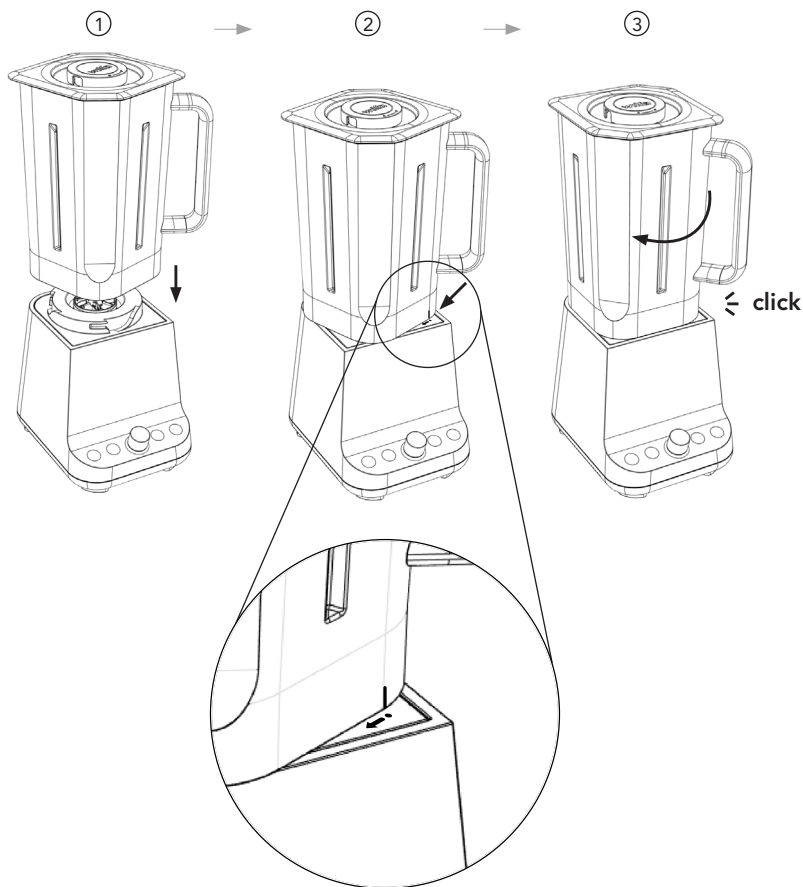
Indbygget sikkerhedslås

Denne funktion sikrer, at det kun er muligt at tænde for enheden, når kanden er placeret rigtigt.

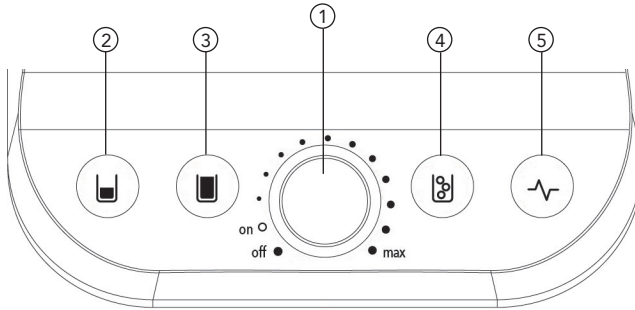
Inden du tager apparatet i brug

Rengør enhed og dele grundigt, inden du bruger enheden første gang (Se rengøringsvejledning)

Sæt kannen i rigtig position



Kontrolpanel



- ① Tænd/sluk og hastighedsregulator

Hurtigvalg-knapper:

- ② Smoothie – halv kande
- ③ Smoothie – fuld kande
- ④ Iskuser
- ⑤ Pulsfunktion

Brug af apparatet

1. Kom de ønskede ingredienser i kanden.
2. Sæt låget og låghætten på kanden
3. Indstil tænd/sluk hastighedsregulatoren på "ON".
4. Vælg den ønskede blendehastighed ved at dreje på hastighedsregulatoren for manuel betjening, eller tryk på en hurtigvalg-knap for programmer.
5. Alle programmer kan sættes på pause under cyklussen ved at trykke på den valgte knap igen. Lyset i den valgte knap begynder at blinke. Programmet fortsætter, så snart du trykker på den valgte knap igen.
6. Hvis du ønsker at afbryde et program under cyklussen, skal du indstille tænd/sluk og hastighedsregulator på off.

Bemærk: Vi anbefaler, at du skærer kød eller andre fødevarer i mindre stykker, inden du blander dem.

Bemærk: Enheden slukker automatisk efter 3 minutters kontinuerlig brug. Hvis det sker, skal du slukke for enheden, og lade den køle ned til stuetemperatur, inden du fortsætter med at betjene enheden.

Overbelastning

I tilfælde af overbelastning stopper blenderen automatisk for at modvirke skade på motoren.

Følg nedenstående trin for at nulstille apparatet:

1. Sluk for apparatet på tænd/sluk-knappen (6) og tag stikket ud.
2. Fjern nogle af ingredienserne for at reducere belastningen.
3. Lad apparatet køle ned i 30 minutter.
4. Sæt stikket i stikkontakten.
5. Tænd for apparatet.

Tips til isknusning og blendning

Tips til isknusning:

- Hvis du tilsætter vand til isen, får du et bedre resultat
- Hvis du bruger pulsfunktionen, får du et andet resultat, end hvis du bruger manuel hastighed
- Hvis isen sætter sig fast i kanden under knusning, tilsættes lidt vand. Du kan også banke let på kanden for at få isen til at falde ned til knivene.

Tips til blendning:

- Hvis du gerne vil bruge hårde frø eller andre fødevarer, der er svære at blende, bør du prøve at blende disse ingredienser som de er uden væske. Hvis det ikke fungerer, kan du tilsætte væske i små portioner, til det bliver blendet.
- Hvis ingredienserne er for tørre, kommer ingredienserne måske ikke i god kontakt med knivene, så knivene får fat i alle ingredienser. Du kan hjælpe til ved at tilsætte væske og reducere hastigheden til minimum og banke let på kanden for at hjælpe ingredienserne til at falde ned og få god kontakt med knivene, så det går nemmere at blende.
- Du kan finde flere tips, opskrifter og tricks på www.wilfa.com eller på vores lokale hjemmesider.

	<i>Driftstid</i>
Smoothies	Brug smoothie-programmet til halv kande, hvis du blander 250-750 ml. Programmet kører i 30 sek. Brug smoothie-programmet til fuld kande, hvis du blander 750-1500 ml. Programmet kører i 60 sek.
Isknuser	Brug isknuser-programmet. Brug altid vand sammen med isterninger. Programmet kører i 40 sek.
Nødder	Kør først med hastighed 5 i 5 sek. Kør derefter med hastighed 8 i 2 sek., stop 1 sek. gentag denne cyklus 5 gange. Samlet tid: 40 sekunder.

Efter brug af blenderen

1. Tag stikket ud af stikkontakten.
 2. Fjern låget (sammen med låghætten) fra kanden.
 3. Tag kanden af motorenheden.
- Bemærk:** Rengør altid aftagelige dele straks efter brug.

RENGØRING

Rengør altid aftagelige dele straks efter brug.

1. Tag stikket ud af stikkontakten.
2. Afmonter alle aftagelige dele inden rengøring.
3. Rengør alle aftagelige dele i lunkent vand med opvaskemiddel.
4. Brug en tør klud til at rengøre hoveddelen

Bemærk: Vær forsigtig, når du rengør delene. Undgå at røre ved de skarpe knive!

PROBLEM LØSNING

Kontroller følgende, hvis produktet ikke fungerer korrekt: Tag stikket ud af stikkontakten.

<i>Problem</i>	<i>Mulige årsager</i>	<i>Løsninger</i>
Blender starter ikke	Kontroller stikket Kontroller stikkontakt Kontroller om kanden er placeret korrekt	Sæt stikket i stikkontakten Tænd for stikkontakten (se nr. 6 om beskrivelse af dele) Placer kanden korrekt på motorenheden
Blenderen stopper	Blenderen har kørt i mere end 3 minutter og slukker automatisk Motoren er overophedet: Motoren kan være stoppet midlertidigt på grund af overbelastning	Drej knappen til "off"-position og tilbage til "on" for at fortsætte med at blende Reducer mængden af ingredienser, og vent på, at enheden køler ned
Indholdet blendes ikke ordentligt	Ikke tilstrækkelig væske	Overvej at fylde mere væske i kanden for at hjælpe cirkulationen

GARANTI

Wilfa yder 5 års garanti på dette produkt fra købsdatoen. Garantien dækker produktionsfejl eller mangler, der opstår i garantiperioden. Købskvittering er dokumentation for garanti. Hvis du vil benytte din garanti, skal du kontakte den butik, hvor du købte produktet.

Garantien gælder kun for produkter der er købt og brugt i private husstande. Garantien gælder ikke, hvis produktet bruges kommercielt. Garantien gælder ikke, hvis produktet er misbrugt, forsømt, vejledningen fra Wilfa ikke er fulgt, produktet er ændret, eller der er foretaget uautoriseret reparation. Garantien gælder heller ikke for normalt slid på produktet, misbrug, manglende vedligeholdelse, brug af forkert spænding eller:

- Overbelastning af produktet
- Beskadigelse af glas/Tritan
- Dele med normalt slid

Denne vejledning findes også på vores hjemmeside www.wilfa.com

Tekniske specifikationer:

SPBL-1400B: 220-240V~50-60Hz 1400W



Denne mærkning viser, at produktet ikke må bortskaffes sammen med andet husholdningsaffald i hele EU. For at forebygge mulige skader på miljøet eller menneskers sundhed fra ukontrolleret bortskaffelse af affald skal produktet genbruges ansvarligt for at fremme bæredygtig genbrug af materielle ressourcer. For at returnere din brugte enhed skal du anvende retur- og indsamlingssystemet eller kontakte den detailhandel, hvor du har købt produktet. De kan tage imod produktet og sikre miljømæssigt ansvarlig genbrug.



Wilfa Danmark A/S
Havneholmen 29 (BDO)
1561 København V

wilfa.dk

Lue tämä käyttöohje huolellisesti ennen käyttöä ja säilytä vastaisen varalle.

<i>TURVALLISUUSOHJEET</i>	5
Tuotteen kuvaus	8
Käyttö	9
Puhdistus	11
Ongelmanratkaisu	12
Takuu	13

TURVALLISUUSOHJEET

- Älä jätä sähköverkkoon kytkettyä laitetta ilman valvontaa.
- Älä upota laitetta veteen.
- Jos virtajohto on vahingoittunut, se on vaaran välttämiseksi vaihdattava valmistajalla, valmistajan valtuuttamassa huoltokorjaamossa tai valtuutetulla ammattilaisella.
- Jos laite on vahingoittunut tai ei toimi, sen saa korjauttaa vain valtuutetussa huoltoliikkeessä.
- Yhdistä laite vain asianmukaisesti asennettuun pistorasiaan, jonka jännite vastaa laitteen teknisiä tietoja.
- Älä anna virtajohdon roikkua pöydän tai keittiötason reunan yli tai kosketa kuumia pintoja.
- Sähköiskuvaaran vuoksi moottori ei saa joutua kosketuksiin veden tai muun nesteiden kanssa. Älä käytä laitetta lähellä tiskiallasta, märillä käsillä tai seisoessasi märällä alustalla. Jos laite on päässyt kastumaan, irrota virtajohto välittömästi pistorasiasta ennen kuin kosket laitteeseen.
- Tämä laite on tarkoitettu ainoastaan kotikäyttöön sisätiloissa. Sitä ei ole tarkoitettu teolliseen tai kaupalliseen käyttöön.
- Käytä laitetta vain siinä tarkoituksessa, johon se on suunniteltu.
- Älä käytä laitetta, jos se on pudonnut tai jos sen osissa on näkyviä vaurioita.

- Irrota virtajohto pistorasiasta aina, jos jätät laitteen ilman valvontaa. Irrota virtajohto myös ennen laitteen kokoamista, purkamista ja puhdistamista.
- Fyysisesti, henkisesti, aisteiltaan tai tietämykseltään rajoittuneet tai kokemattomat henkilöt voivat käyttää laitetta, jos heitä valvotaan tai jos heitä on neuvottu käyttämään laitetta turvallisesti ja he ymmärtävät sen käyttämiseen liittyvät vaarat.
- Lapset eivät saa käyttää laitetta. Säilytä laite ja sen johto lasten ulottumattomissa.
- Lapset eivät saa leikkiä laitteella.
- Alle kahdeksanvuotiaat lapset eivät saa puhdistaa tai huoltaa laitetta. Huollon ja puhdistuksen aikana myös kahdeksan vuotta täyttäneitä lapsia on valvottava.
- Ole varovainen kaataessasi kuumaa nestettä tehosekoittimeen, sillä se voi roiskua ja höyrystyä äkillisesti.
- Noudata varovaisuutta terien käsittelyn, kannun tyhjentämisen ja laitteen puhdistamisen aikana.

VAROITUS

Wilfa suunnittelee ja valmistaa kuluttajatuotteensa aina turvallisiksi. Sähkölaitteita käytettäessä on silti tärkeä noudattaa varovaisuutta. Alla olevat varotoimet ovat tärkeitä sähkölaitteita käytettäessä.

- Laitteen väärinkäyttö voi johtaa loukkaantumiseen. Noudata varovaisuutta terien käsittelyn, kannun tyhjentämisen ja laitteen puhdistamisen aikana.
- Katkaise laitteesta virta ja irrota pistoke virtalähteestä aina ennen osien vaihtamista tai liikkuvien osien koskettamista.
- Muut kuin valmistajan suosittelemat lisävarusteet voivat aiheuttaa vahinkoja.
- Ole varovainen kaataessasi kuumaa nestettä tehosekoittimeen, sillä se voi roiskua ja höyrystyä äkillisesti.

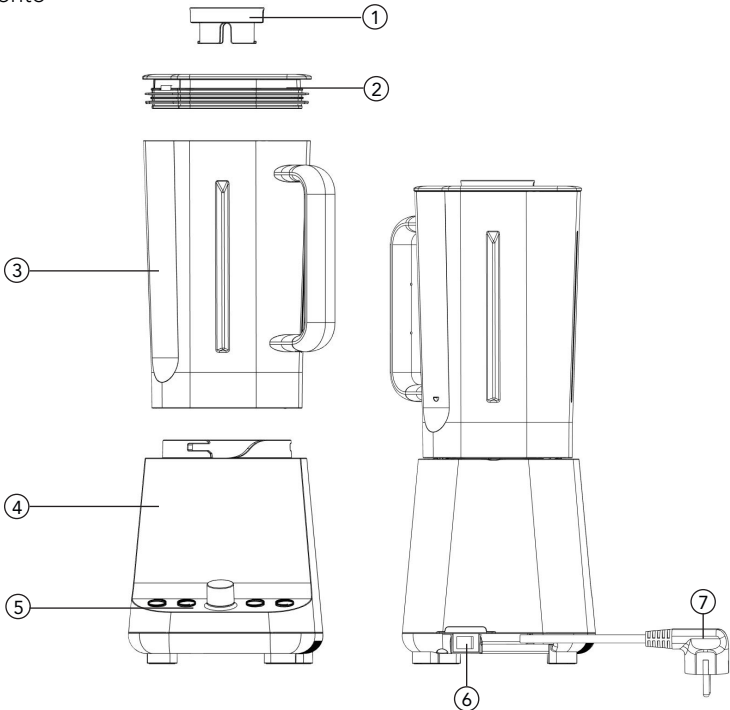
TEHOSEKOITTIMEN TURVALLINEN KÄYTTÖ

- Käytä tehosekoitinta aina kansi suljettuna.
- Terät ovat erittäin teräviä. Noudata käsittelyssä varovaisuutta.
- Irrota kannu vasta, kun moottori on sammunut.
- Älä koskaan laita käsiäsi tehosekoittimen kannuun moottorin ollessa päällä.
- Vältä koskettamasta liikkuvia osia.

Onnittelut uuden Wilfa-tehosekoittimen hankinnan johdosta. Wilfan Nutrismooth-tehosekoitin on suunniteltu ja kehitetty Norjassa. Tehosekoittimessa tyylikäs skandinaavinen muotoilu yhdistyy älykkäisiin ja ainutlaatuisiin ominaisuuksiin. Kannu on valmistettu kevyestä ja kestävästä tritaanista. Kannun ainutlaatuinen kahdeksankulmainen muoto takaa erinomaisen tuloksen sekoitettavista ruoka-aineista riippumatta. Tehokkaan 1400 watin moottorin ansiosta teho riittää minkä tahansa ruoka-aineen sekoittamiseen. Toivomme, että olet tyytyväinen hankintaasi. Osoitteessa www.wilfa.fi on vinkkejä, joiden avulla saat tehosekoittimestasi kaiken irti.

TUOTTEEN KUVAUS

- ① Kannen korkki
- ② Kansi
- ③ Tehosekoittimen kannu ja mitta-asteikko
- ④ Moottoriyksikkö
- ⑤ Painikkeet
- ⑥ Virtakytkin
- ⑦ Virtajohto



KÄYTTÖ

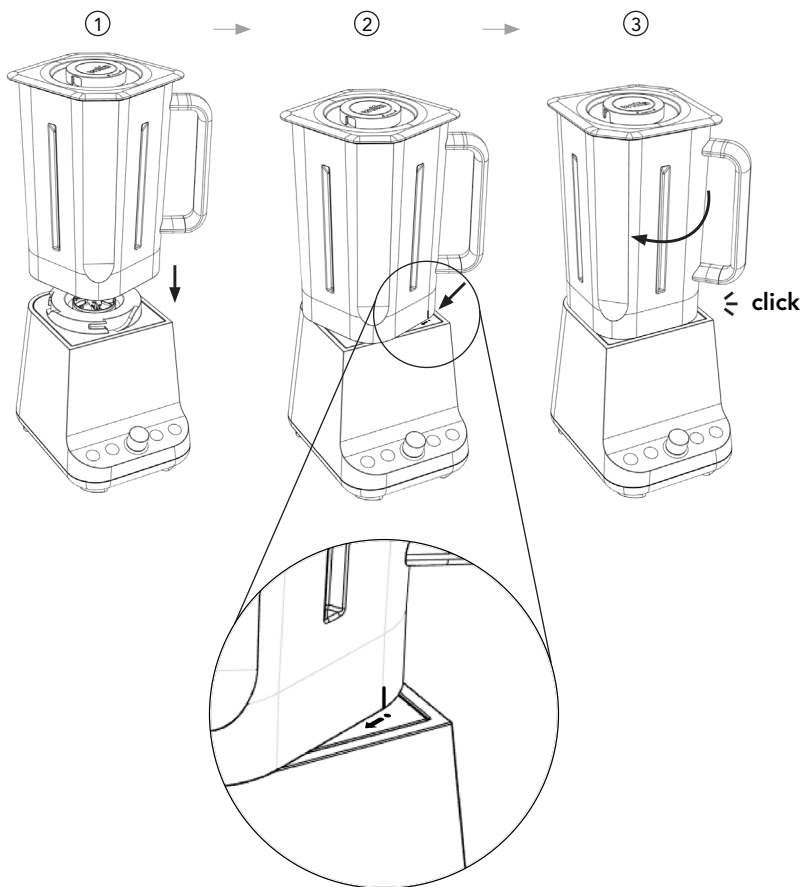
Sisäinen turvalukko

Tämä varmistaa, että laitteen voi käynnistää ainoastaan, kun kannu on asetettu laitteeseen oikein.

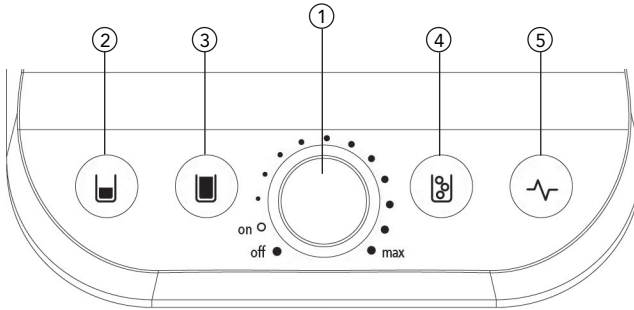
Ennen ensimmäistä käyttökertaa

Puhdista laite ja sen osat huolellisesti ennen kuin käytät laitetta ensimmäistä kertaa (tutustu puhdistusohjeisiin).

Aseta kannu oikein



Painikkeet



① Päälle/Pois+Nopeudensäädin

Pikavalintapainikkeet:

- ② Smoothie – kannu puoliksi täynnä
- ③ Smoothie – kannu kokonaan täynnä
- ④ Jäiden murskaus
- ⑤ Sykäys

Laitteen käyttö

1. Laita haluamasi ainesosat kannuun.
2. Aseta kannun kansi ja kannen korkki paikoilleen.
3. Käännä Päälle/Pois+Nopeudensäädin ON-asentoon.
4. Valitse haluamasi sekoitusnopeus kääntämällä nopeudensäädintä tai valitse haluamasi ohjelma painamalla jotakin pikavalintapainiketta.
5. Kaikki ohjelmat voidaan keskeyttää kesken ohjelman painamalla valittua painiketta uudelleen. Valitun painikkeen valo alkaa silloin vilkkua. Ohjelma jatkuu, kun valittua painiketta painetaan uudelleen.
6. Jos haluat peruuttaa käynnistetyn ohjelman, käännä Päälle/Pois+Nopeudensäädin OFF-asentoon.

Huomio: On suositeltavaa pilkkoa liha ja muut elintarvikkeet pieniksi palasiksi ennen sekoittamista.

Huomio: Laite sammuu automaattisesti kolmen yhtäjaksoisen käyttöminuutin jälkeen. Jos näin tapahtuu, sammuta laite ja anna laitteen jäähtyä huoneenlämpöiseksi ennen sen käyttämistä uudelleen.

Ylikuormitus

Ylikuormituksen yhteydessä tehosekoitin pysähtyy automaattisesti, jotta moottori ei vaurioidu.

Palauta laite toimintaan noudattamalla seuraavia vaiheita:

1. Sammuta laite virtakytkimestä (6) ja irrota pistoke pistorasiasta.
2. Poista osa ainesosista kuormituksen vähentämiseksi.
3. Anna laitteen jäähtyä 30 minuuttia.
4. Yhdistä pistoke pistorasiaan.
5. Käynnistä laite.

Tehosekoittimen käyttöön liittyviä vinkkejä

Jäiden murskaamista koskevia vinkkejä:

- Murskaaminen onnistuu paremmin, jos jäiden sekaan lisätään hieman vettä.
- Sykäystoiminnon murskausteho eroaa manuaalisella nopeussäätimellä saavutettavasta murskaustehosta.
- Jos jäätä jää kiinni kannuun murskauksen aikana, lisää vettä. Voit myös yrittää kopauttaa kannua jään tiputtamiseksi terien päälle.

Sekoittamista koskevia vinkkejä:

- Kovia siemeniä tai muita vaikeasti sekoitettavia ainesosia sekoitettaessa älä aluksi lisää nestettä, vaan yritä sekoittaa ne sellaisenaan. Jos sekoittaminen ei onnistu, lisää nestettä vähän kerrallaan, kunnes sekoittaminen onnistuu.
- Jos ainesosat ovat liian kuivia, ne eivät välttämättä kosketa teriä kunnolla. Tilanteen voi korjata lisäämällä nestettä ja vähentämällä nopeuden minimiin sekä kopauttamalla kannua hieman niin, että ainesosat tippuvat terien päälle ja sekoittaminen onnistuu paremmin.
- Lisää vinkkejä, reseptejä ja ohjeita on osoitteessa www.wilfa.fi sekä muilla paikallisilla sivustoillamme.

	Käyttöaika
Smoothiet	Käytä puolen kannun smoothieohjelmaa, jos sekoitettavien ainesosien tilavuus on 250–750 ml. Ohjelma on käynnissä 30 sekuntia. Käytä täyden kannun smoothieohjelmaa, jos sekoitettavien ainesosien tilavuus on 750–1500 ml. Ohjelma on käynnissä 60 sekuntia.
Jäiden murskaus	Käytä jäänmurskausohjelmaa. Lisää jääpalojen sekaan aina vettä. Ohjelma on käynnissä 40 sekuntia.
Pähkinät	Käytä ensin viiden sekunnin ajan nopeusasetuksella 5. Sen jälkeen käytä kahden sekunnin ajan nopeusasetuksella 8, pysäytä yhdeksi sekunniksi ja toista sama viisi kertaa. Kokonaiskesto: 40 sekuntia.

Käytön jälkeen

1. Irrota pistoke verkkovirrasta.
2. Poista kansi (sekä kannen korkki) kannusta.
3. Irrota kannu moottoriyksiköstä.

Huomio: Puhdista irrotettavat osat heti käytön jälkeen.

PUHDISTUS

Puhdista irrotettavat osat heti käytön jälkeen.

1. Irrota pistoke verkkovirrasta.
2. Irrota kaikki irrotettavat osat ennen puhdistusta.
3. Irtonaiset osat voidaan pestä haalealla vedellä ja astianpesuaineella.
4. Puhdista runko kuivalla liinalla.

Huomio: Noudata varovaisuutta osia puhdistaessasi. Vältä teriin koskemista!

ONGELMANRATKAISU

Huomioi seuraavat asiat, jos laite ei toimi kunnolla: Irrota pistoke pistorasiasta.

<i>Ongelma</i>	<i>Mahdolliset syyt</i>	<i>Ratkaisut</i>
Tehosekoitin ei käynnisty	Tarkista pistoke Tarkasta virtakytkin Tarkista, onko kannu kunnolla paikallaan	Työnnä pistoke pistorasiaan Kytke laite päälle (katso osaluettelon nro 6) Aseta kannu oikein moottoriyksikköön
Tehosekoitin pysähtyy	Tehosekoitin on ollut käynnissä yli kolme minuuttia ja sammuu automaattisesti Moottori on ylikuumentunut: Moottori on pysähtynyt väliaikaisesti ylikuormituksen vuoksi	Jatka sekoittamista kääntämällä säädin OFF-asentoon ja uudelleen ON-asentoon Vähennä ainesosien määrää ja odota, että laite ehtii jäähtyä
Ainesosat eivät sekoitu kunnolla	Nestettä ei ole riittävästi	Lisää kannuun nestettä pyörimisliikkeen helpottamiseksi

TAKUU

Wilfa myöntää tälle tuotteelle viiden (5) vuoden takuun ostopäivämäärästä alkaen. Takuu kattaa valmistusvirheet ja takuuajana ilmenevät viat. Tuotteen ostokuitti toimii takuutodistuksena. Takuuasioissa tulee olla yhteydessä myymälään, josta tuote ostettiin.

Takuu koskee ainoastaan yksityiskäyttöön ostettuja ja yksityisesti käytettyjä tuotteita. Takuu ei ole voimassa, jos tuotetta on käytetty kaupallisesti. Takuu ei ole voimassa, jos tuotetta on käytetty väärin, huolimattomasti tai Wilfan antamien ohjeiden vastaisesti, tai jos tuotetta on muutettu tai korjattu valtuuttamattomalla tavalla. Takuu ei myöskään koske tuotteen normaalia kulumista, väärinkäyttöä, huollon puutetta tai väärän sähköjännitteen käyttöä, eikä:

- Tuotteen ylikuormitusta
- Lasin/Tritan rikkoontumista
- Normaalin kulumisen piiriin kuuluvia tuotteita

Näihin ohjeisiin voi tutustua myös verkkosivustollamme www.wilfa.com tai www.wilfa.fi

Tekniset tiedot:

SPBL-1400B: 220–240 V~, 50–60 Hz, 1400 W

Oy Wilfa Suomi Ab myöntää 2 vuoden takuun maahantuomilleen Wilfa-tuotteille. Tämä takuu kattaa tuotteessa ostohetkellä olevat puutteet sekä materiaali- ja valmistevirheet, jotka ilmenevät 2 vuoden kuluessa laskettuna ostopäivästä. Muilta osin noudatamme yleisiä takuehtoja TE-2002. Tämä takuu ei vaikuta kansallisen lainsäädännön mukaisiin kuluttajan oikeuksiin.



Tämä merkki osoittaa, että tuotetta ei saa hävittää EU:n alueella talousjätteen mukana. Tuote on kierrätettävä kestävän kehityksen periaatteiden mukaisesti, jotta ympäristölle ja ihmisten terveydelle ei aiheudu haittaa. Kierrätä käytetty laite viemällä se keräyspisteeseen tai palauttamalla se tuotteen jälleenmyyjälle. Tällöin se käsitellään ympäristön kannalta turvallisesti.



Oy Wilfa Suomi Ab
Piispansilta 11 C
FI-02230 Espoo

wilfa.fi

Read this manual thoroughly before using and save it for future reference.

<i>IMPORTANT SAFETY INSTRUCTIONS</i>	5
Product overview	8
Operation	9
Cleaning	11
Problem solution	12
Guarantee	13

IMPORTANT SAFETY INSTRUCTIONS

- Never leave the appliance unattended when it is connected to the mains.
- Never immerse the appliance in water.
- If the supply cord is damaged, it must be replaced by the manufacturer, its service agent or similarly qualified persons in order to avoid a hazard.
- Is there damage to the device or that it does not work, it must be serviced only by authorized personnel.
- Connect the appliance only to a properly installed wall socket with a voltage matching the technical data of the appliance.
- Do not let the cord hang over edge of the table or counter or touch hot surface.
- The motor must not come into contact with water or any other liquid, as there is the danger of an electric shock. Therefore, do not use the appliance near to a wash basin, not with wet hands or while standing on a wet ground. If the appliance has become wet, pull the mains plug immediately out of the socket before touching the appliance.
- This product is intended for indoor, non-industrial, non-commercial; household use only.
- Use the appliance only for the purpose it was designed for.
- Do not use appliance, if it or parts of it show visible damage or if the appliance was dropped.

- Always disconnect the appliance from the supply if it is left unattended and before assembling, disassembling or cleaning.
- Appliance can be used by persons with reduced physical, sensory or mental capabilities or lack of experience and knowledge if they have been given supervision or instruction concerning use of the appliance in a safe way and if they understand the hazards involved.
- This appliance shall not be used by children. Keep the appliance and its cord out of reach of children.
- Children shall not play with the appliance.
- Cleaning and user maintenance shall not be made by children unless they are aged from 8 years and above and supervised.
- Be careful if hot liquid is poured into the blender as it can be ejected out of the appliance due to a sudden steaming.
- Care shall be taken when handling the sharp cutting blades, emptying jug and during cleaning.

CAUTION

Wilfa is very safety conscious when designing and manufacturing consumer products, but it is essential that the product user also exercise care when using an electrical appliance. Listed below are precautions which are essential for the safe use of an electrical appliance:

- There is a potential injury from misuse. Care shall be taken when handling the sharp cutting blades, emptying the jug and during cleaning.
- Switch off the appliance and disconnect from supply before changing accessories or approaching parts that move in use.
- The use of accessory attachments not recommended by the appliance manufacturer may cause injuries.
- Be careful if hot liquid is poured into the blender as it can be ejected out of the appliance due to a sudden steaming.

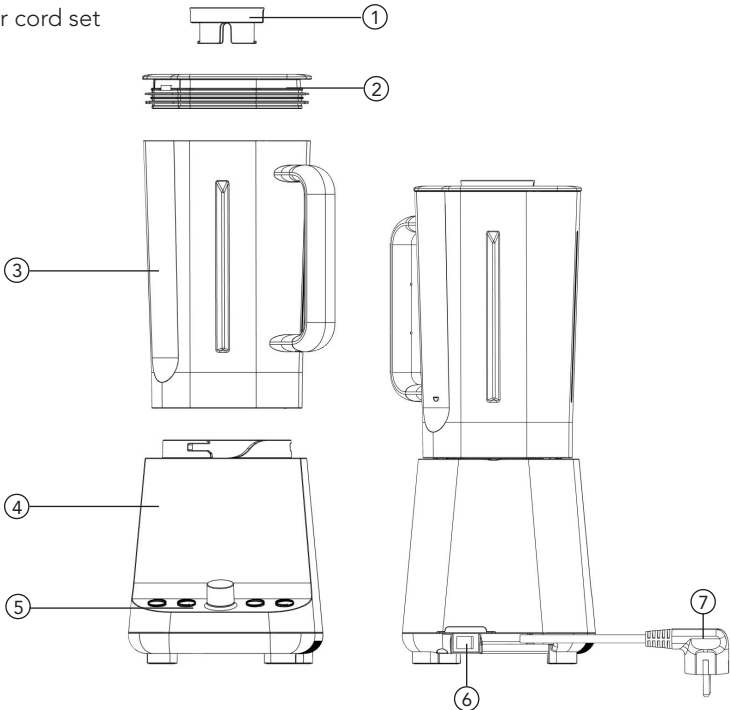
SAFETY PRECAUTIONS FOR YOUR TABLE BLENDER

- Operate the blender with lid closed
- Blades are very sharp. Handle with care.
- Only remove the jug while motor is turned off.
- Never place your hands into the blender jug while the motor is on.
- Avoid contact with moving parts.

Congratulations with your new Wilfa blender. Your Nutrismooth blender is designed and developed in Norway by our enthusiastic team in Wilfa. The blender is a mix of sleek Scandinavian design filled with smart and unique features to give you the best mixing result. The jug is made of light weight Tritan which is both very lightweight and at the same time rough and durable. The unique shape of the jug with 8 corners secures a great blend, no matter what you blend. And with the powerful 1400 watt motor you have enough power to blend what you want. We hope you will be satisfied with your purchase and recommend you to check www.wilfa.com for tips and tricks on how to fully utilize your blender.

PRODUCT OVERVIEW

- ① Lid cap
- ② Lid
- ③ Blender jug with level indication
- ④ Motor unit
- ⑤ Control panel
- ⑥ On/Off power switch
- ⑦ Power cord set



OPERATION

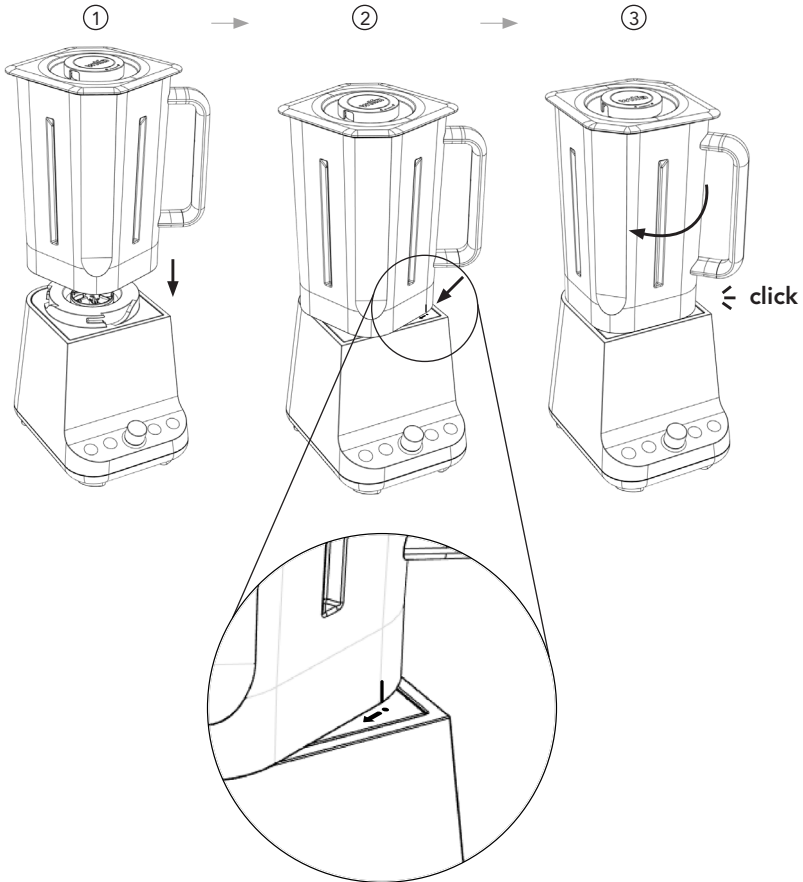
Built-in safety lock

This function ensures that user can only switch the unit on when the jug have been placed on the unit in correct position.

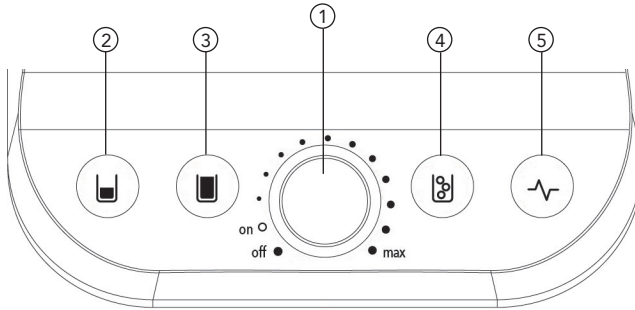
Before first time use

Clean the unit and parts thoroughly before you use the unit for the first time (see Cleaning instruction)

Position the jug correctly



Control panel



① On/off & speed control

Quick-select buttons:

- ② Smoothie - half jug content
- ③ Smoothie - full jug content
- ④ Ice crushing
- ⑤ Pulse

Using the appliance

1. Put desired ingredients into the jug.
2. Mount the lid onto the jug and insert the lid cap
3. Turn the on/off speed control to "ON" position.
4. Select the desired blending speed by turning the on/off speed control for manual operation or press the Quick-select button for programs.
5. All programs can be paused during the run by re-pressing the selected button. The light in the selected button will then start to blink. The program will continue as soon as the selected button is pressed again.
6. If you want to cancel a program during the run, the on/ off speed control must be set to off.

Note: It is recommended to cut meat or other food into smaller pieces before blending.

Note: The unit will automatically shut off after 3 minutes continuous run. If this happens, turn the unit off and let the unit cool down to room temperature before continue operating the unit.

Overloading

In case of overload, it will automatically stop to prevent motor damage.

To reset the appliance, follow the steps below:

1. Turn off the appliance by the on/off switch (6) and then unplug it.
2. Remove some of the ingredients to reduce the loading.
3. Allow the appliance to cool down for 30 minutes.
4. Connect the power plug to the power supply.
5. Turn on the appliance.

Tips on ice crushing and blending

Tips on ice crushing:

- By adding water to the ice, you get a better crushing performance.
- If you use pulse function, you will get a different crushing performance, than if you use manual speed.
- If the ice sticks to the jug during crushing, it should be added some water. You can also try to knock on the jug to get the ice to fall down to the knives.

Tips on blending:

- If you like to use hard seeds or other food which is difficult to blend, you should try to blend these ingredients as they are, without fluid. If the blending does not work, add fluid in small portions until it blends well.
- If the ingredients are too dry, the ingredients might not get in good contact with the knives, so the knives don't get hold of all the ingredients. You can help this by add fluid and reduce the speed to minimum and give the jug a gently knock to help the ingredients to fall down to get in good contact with the knives so the blending will work well.
- More tips, recipes and tricks can be found on www.wilfa.com or our local web sites.

	<i>Operating time</i>
Smoothies	Use the Smoothie program for half jug if you blend 250-750ml. The program runs for 30 sec. Use the Smoothie program for full jug if you blend 750-1500ml. The program runs for 60 sec.
Ice crushing	Use the Ice crushing program. Always have water with ice cubes. The program runs for 40 sec.
Nuts	First run at Speed control 5 for 5s. Then run under Speed 8 for 2s, stop for 1s, repeat this cycle 5 times. Total duration: 40 seconds.

After using the blender

1. Disconnect the power from main supply.
2. Remove the lid (together with lid cap) from the jug.
3. Remove the jug from the motor unit.

Note: Always clean the removable parts immediately after use.

CLEANING

Always clean the removable parts immediately after use.

1. Disconnect the power from main supply.
2. Disassemble all removable parts before cleaning.
3. Clean all removable parts in lukewarm water with dishwashing liquid.
4. Use dry cloth to clean the main body

Note: Be careful when cleaning the parts. Avoid touching the sharp blades!

PROBLEM SOLUTION

If the product is not working properly, please check the following:

<i>Problem</i>	<i>Possible reasons</i>	<i>Solutions</i>
Blender does not start	<p>Check the power plug</p> <p>Check the power switch</p> <p>Check if the jug is properly placed</p>	<p>Plug into power socket</p> <p>Turn on power switch (see No.6 on Product overview)</p> <p>Place the jug correctly on the motor unit</p>
Blender stops	<p>The blender has run for more than 3 minutes and automatically shuts off</p> <p>Motor is overheated: The motor has stopped temporarily due to overload</p>	<p>Turn the dial to 'off' position, then back to 'on' in order to continue blending</p> <p>Reduce the amount of ingrediencies and wait for the unit to cool down</p>
Content does not blend properly	Not enough fluid	Consider adding more fluid in the jar to help circulation

GUARANTEE

Wilfa issues a 5 years guarantee on this product from the day purchase is done. Guarantee covers production failure or defects that arise during guarantee period. Buying receipt of the product is proof of guarantee. When claiming guarantee, the shop where the product is bought is to be contacted.

Guarantee is valid only for products that is bought and used in private household. Guarantee is not valid if the product is used commercially.

Guarantee is not valid if the product is misused, used by negligence, if not following instructions given by Wilfa, if modified or if unauthorized reparation is done. Guarantee is also not valid for normal wear of the product, misuse, lack of maintenance, use of wrong electrical voltage or:

- Overloading of product
- Damage on glass/Tritan
- Parts which is normally worn

These instructions are also available at our website www.wilfa.com

Technical specifications:

SPBL-1400B : 220-240V~50-60Hz 1400W



This marking indicates that this product should not be disposed with other household wastes throughout the EU. To prevent possible harm to the environment or human health from uncontrolled waste disposal, recycle it responsibly to promote the sustainable reuse of material resources. To return your used device, please use the return and collection systems or contact the retailer where the product was purchased. They can take this product for environmental safe recycling.



AS WILFA
Industriveien 25
1481 Hagan
Norway

wilfa.com



in homes since 1948

SPBL-1400B_20_01_A

AS WILFA
Industriveien 25
1481 Hagan
Norway

wilfa.com

