



Wilfa LARGO

Slow juicer

Bruksanvisning
Bruksanvisning
Betjeningsvejledning
Käyttöohje
Operating Instructions

SJV-150B

LES ALLE ANVISNINGER FØR BRUK

LÄS IGENOM ALLA INSTRUKTIONER INNAN
PRODUKTEN ANVÄNDS

LÆS ALLE VEJLEDNINGER INDEN BRUG

LUE OHJEET HUOLELLISESTI ENNEN KÄYTTÖÄ

READ ALL INSTRUCTIONS BEFORE USING

Norsk

Svenska

Dansk

Suomi

English

Les hele bruksanvisningen før bruk.
Les bruksanvisningen nøye og ta vare
på den for fremtidig referanse.

<i>SIKKERHETSANVISNINGER</i>	5
Produktoversikt.....	9
Før første gang bruk	10
Montering	10
Bruke juicepressen	12
Detaljerte rengjøringsanvisninger	13
Tekniske opplysninger	14

SIKKERHETSANVISNINGER

- Må ikke kobles til eller fra med våte hender. Det kan forårsake elektrisk støt eller skader.
- Må bare brukes med 230–240 V AC. Ellers kan det medføre elektrisk støt, brann eller feil på produktet og redusere motorens levetid.
- Sett støpselet korrekt og forsvarlig inn i en stikkontakt.
- Hvis strømledningen er skadet, må den skiftes av produsenten, produsentens servicerepresentant eller en tilsvarende kvalifisert person for å unngå fare.
- Produktet må ikke modifiseres. Forsøk heller ikke å demontere eller reparere produktet selv. Ikke stikk fingrer, fremmedlegemer eller gjenstander, for eksempel pinner, inn i åpninger eller hull i produktets motordel.
- Ikke fukt eller sprut vann på produktets motordel. Vær påpasselig så ikke væsker eller andre stoffer kommer inn i bryteren til apparatet.
- Av hensyn til sikkerheten må apparatet jordes. Sørg for å bruke en jordet stikkontakt.
- Beholderen må aldri demonteres mens maskinen går, og fingrer eller gjenstander som gafler, skjeer og lignende må aldri stikkes ned i åpningen i påfyllingstrakten eller saftutløpet. Det kan medføre personskade og feil på produktet.
- Produktet kan brukes av barn fra 8 år og oppover hvis de er under tilsyn eller har fått anvisninger

om sikker bruk av apparatet og forstår farene forbundet med bruk. Rengjøring og vedlikehold skal ikke utføres av barn, med mindre de er over 8 år og under tilsyn. Oppbevar apparatet og ledningen utilgjengelig for barn under 8 år.

- Ikke la barn leke med apparatet.
- Produktet kan brukes av personer med nedsatte fysiske, sansemessige eller mentale evner eller mangel på erfaring og kunnskap, hvis de er under tilsyn av eller har fått anvisninger om sikker bruk av produktet og er klar over farene forbundet med bruk.
- Må ikke brukes uten at påfyllingslokket er forsvarlig låst.
- Ledningen, støpselet eller apparatets motordel må ikke dyppes i vann eller andre væsker, da det kan forårsake elektrisk støt. Ikke la strømledningen henge over kanten av et bord eller en benk, eller berøre varme overflater.
- Ved en eventuell gasslekkasje må strømledningen ikke settes inn i åpningen. Åpne vinduet øyeblikket for å sikre ventilasjon.
- Produktet er bare beregnet for private husholdninger.
- Kontroller filteret hver gang du skal bruke apparatet. Oppdager du sprekker eller andre skader, må du ikke bruke apparatet, men kontakte autorisert servicepersonale for reparasjon.
- Hvis kvernen slutter å rotere under normal drift, trykker du på [R]-knappen og holder den inne i

3–5 sekunder. Når reversdriften har stoppet helt, trykker du på [ON]-knappen igjen. Hvis maskinen fortsetter å stoppe under drift, kan det hende at delene er skadet, og ytelsen kan dermed bli svekket på grunn av overopphetet motor. Hvis problemet vedvarer, må du stoppe maskinen øyeblikkelig og kontakte ditt lokale servicesenter.

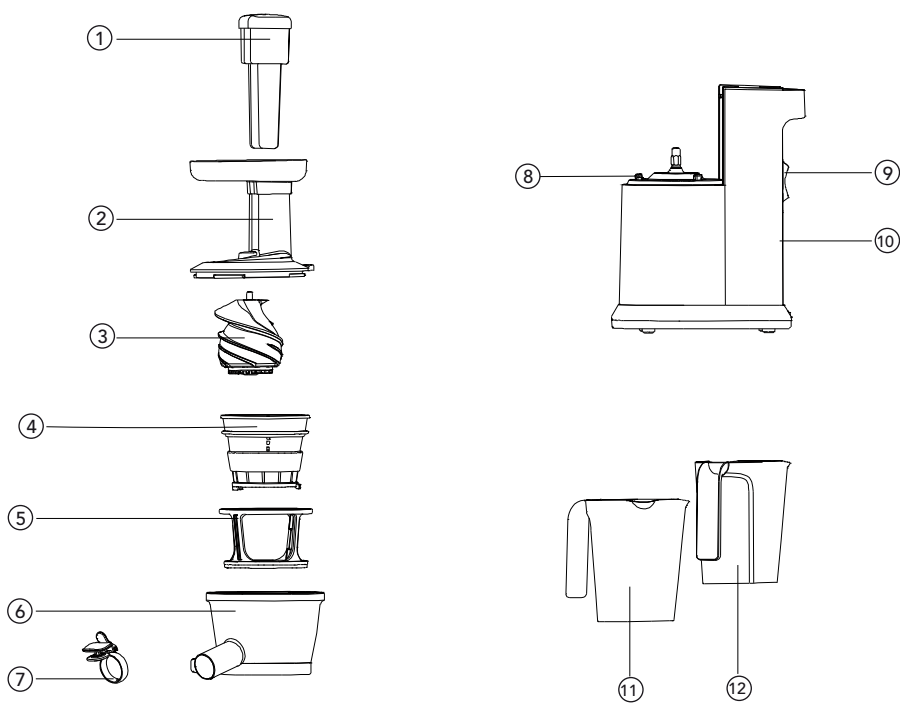
- Forsøk aldri å flytte apparatets motordel eller demontere beholderen og delene under drift.
- Vær forsiktig så slips, lange smykker, skjerf og lignende ikke vikler seg inn i åpningen i påfyllingstrakten.
- Sett alltid apparatet på et plant og stabilt underlag.
- Ikke bruk annet tilbehør enn det som anbefales av leverandøren.
- Ikke la apparatet gå i mer enn 30 minutter av gangen. Hvis maskinen stopper på grunn av overoppheting, må du vente minst fem minutter før du forsøker å starte den igjen.
- Bruk bare stamperen som følger med til å tilsette ingrediensene i påfyllingstrakten.
- Stopp apparatet straks hvis det avgir en ubehagelig lukt, røyk eller blir altfor varmt, og kontakt forhandleren.
- Slå av apparatet og koble det fra strømforsyningen før du skifter tilbehør eller håndterer deler som beveger seg under bruk.
- Apparatet skal alltid kobles fra strømforsyningen når det ikke er i bruk eller du går fra det uten tilsyn. Merk: Ikke koble apparatet fra strømforsyningen

ved å trekke i strømledningen! Bruk støpselet.

- Apparatet må alltid kobles fra strømforsyningen hvis det blir stående uten tilsyn samt før montering, demontering og rengjøring.
- Må ikke vaske ved temperaturer over 80 °C. Ikke legg apparatet i oppvaskmaskin, tørketrommel, mikrobølgeovn eller lignende.

PRODUKTOVERSIKT

- ① Stamper
- ② Mate brett
- ③ Kvern
- ④ Filter
- ⑤ Roterende kurv
- ⑥ Beholder
- ⑦ Dryppstopper
- ⑧ Låsemekanisme
- ⑨ Bryter
- ⑩ Motordel
- ⑪ Fruktkjøttbeholder
- ⑫ Saftbeholder

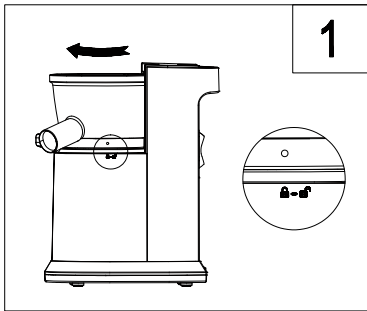


FØR FØRSTE GANGS BRUK

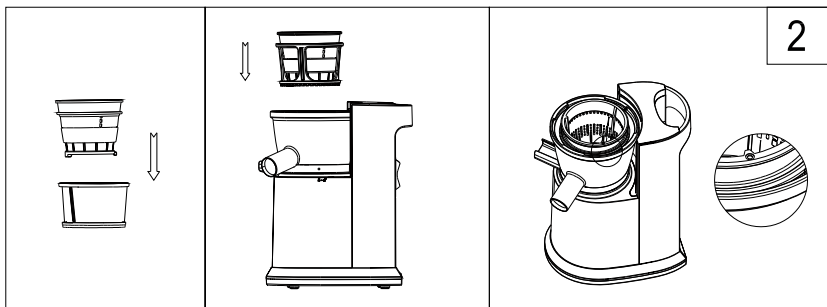
Juicepressen kan praktisk talt tas ut av esken ferdig montert. Før juicepressen tas i bruk anbefaler vi å ta den fra hverandre og vaske de avtakbare delene i varmt vann og et flytende rengjøringsmiddel uten slipemidler. Skyll grundig med varmt vann og la den lufttørke. På den måten fjernes alle spor av støv eller rester fra produksjonen eller transporten. Motordelen til juicepressen må ikke dyppes i vann eller andre væsker.

MONTERING

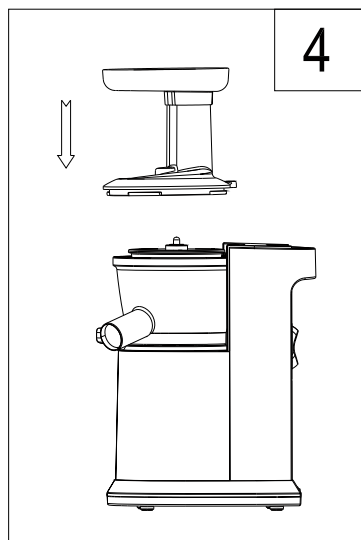
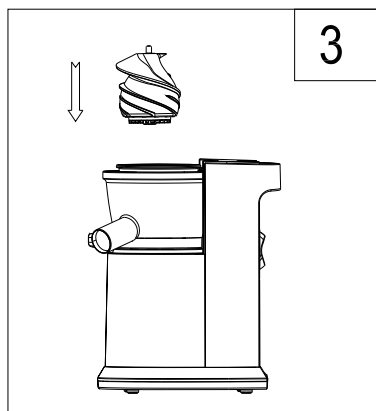
1. Monter beholderen på motordelen. (Figur 1)
 - a. Kontroller at beholderen sitter forsvarlig på plass i motordelen.
 - b. Pass på at pilen på beholderen og pilen på motordelen står rett overfor hverandre, vri litt med klokken for å låse beholderen på plass.



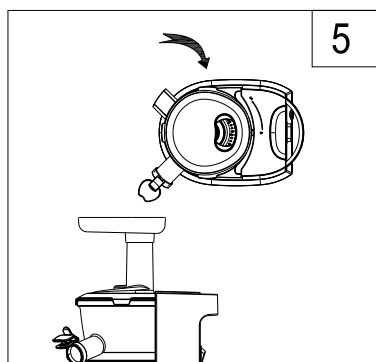
2. Monter filteret og den roterende kurven i beholderen. (Figur 2)
 - a. Pass på at det hule merket på filterkurven står rett overfor den røde prikken på beholderen.



3. Plasser kvernen midt i beholderen. (Figur 3)
 - a. Vri kvernen med klokken til den faller på plass.
4. Sett påfyllingslokket på beholderen.
 - a. Pass på at påfyllingslokket er parallelt med ulåst-tegnet på maskinen. (Figur 4)

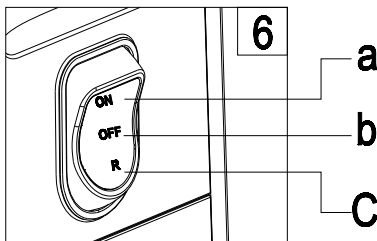


- b. Drei påfyllingslokket med klokken til lokket låses med et klikk. (Figur 5)



BRUKE JUICEPRESSEN

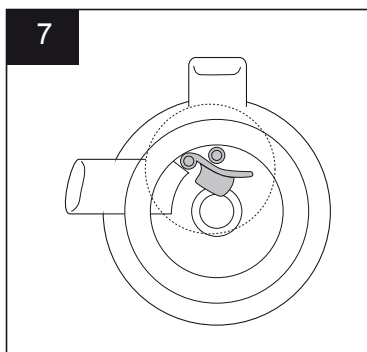
1. Når alle delene er forsvarlig på plass, setter du støpselet i en stikkontakt.
2. Sett en av fruktkjøttbeholderne under fruktkjøttutløpet og enten et glass eller saftbeholderen under safttuten.
3. Juicepressen har tre innstillinger (Figur 6)
 - a. [ON]- for å starte motoren og begynne pressingen.
 - b. [OFF]- for å stoppe juicepressen.
 - c. [R]- for å få kvernen til å bevege seg i motsatt retning.



4. Før du tilsetter ingredienser i juicepressen må de skylles grundig. Ingredienser som skal skrelles, trenger ikke å skylles. Del også ingrediensene i passende biter, slik at de passer i påfyllingstrakten. Vi anbefaler maks. 7,5 cm lange biter. Fjern eventuelle harde steiner eller frø, for eksempel fra kirsebær eller plommer, da harde legemer kan forårsake stor skade på apparatet.
5. Når ingrediensene tilsette i juicepressen, vil kvernen automatisk trekke dem inn og starte pressingen umiddelbart. IKKE bruk makt når du presser ingrediensene ned, og unngå å fylle apparatet for fullt. Stamperen som følger med juicepressen, skal bare brukes hvis ingrediensene setter seg fast i påfyllingstrakten.
6. Det beste er å tilsette alle ingrediensene i et langsomt tempo og la alt fruktkjøttet ekstrahere fra frukten eller grønnsaken.
7. Husk: Slå av juicepressen når pressingen er fullført. Ikke la juicepressen gå uten ingredienser, da det kan forårsake overoppheting av motoren.
8. Juicepressen har en unik rengjøringsfunksjon når du skifter mellom ulike typer saft. Du setter bare en av beholderne under safttuten og heller vann gjennom påfyllingstrakten mens apparatet går. Da vil de fleste restene etter forrige pressing bli skylt ut. Når vannet som kommer ut igjen begynner å bli klart, tyder det på at enheten er ren og klar for en ny saftoppskrift.

MERK: Denne fremgangsmåten er ikke et alternativ til full rengjøring av hver demonterte del.

MERK: Under bollen sitter det en silikonpute (Figur 7) som hindrer at saften kommer ut gjennom fruktkjøttutløpet. Kontroller at silikonputen sitter forsvarlig på plass når juicepressen er i bruk. Ved rengjøring av beholderen må puten skyves ut og fruktkjøttutløpet gjennomskylles med vann for å fjerne frukt- og grønnsakrester.



DETALJERTE RENGJØRINGSANVISNINGER

1. Slå av maskinen og trekk støpselet ut av stikkkontakten.
2. Drei påfyllingslokket mot klokken for å låse den opp.
3. Vri beholderen mot klokken for å låse det opp og ta det av.
4. Demonter den øvre delen i denne rekkefølgen:
 - a. Påfyllingslokk
 - b. Kvern
 - c. Filter
 - d. Roterende kurv
 - e. Beholder
5. Bruk rengjøringsbørsten som følger med juicepressen til å rengjøre hver av de demonterte delene grundig i varmt såpevann. Husk å flytte silikonputen under bollen for å rengjøre fruktkjøttutløpet for frukt- og grønnsakrester. Merk:
 - a. Ikke bruk skuresvamp eller rengjøringsmidler som inneholder slipemidler.
 - b. Ikke skylt motordelen eller legg den i vann.
 - c. Tørk alt tilbehør til juicepressen før den brukes på nytt.
6. Det anbefales at alle delene til den øvre enheten rengjøres for hånd. Ikke legg noen av delene til juicepressen i oppvaskmaskinen.

Vanskelige flekker

Ettersom karotenoidene i mange grønnsaker, særlig gulrøtter, har lett for å sette flekker som kan være vanskelige å fjerne, anbefaler vi én av følgende rengjøringsmetoder:

1. Legg delene i vann i et mildt såpevann.
2. Like deler varmt vann og eddik.
3. Legg delene i vann i en halv boks bakepulver og varmt vann.

Merk:

- Ikke bruk sterke rengjøringsmidler, ammoniakk eller slipemidler til rengjøring av juicepressen.
- Hvis juicepressen rengjøres umiddelbart etter hver bruk, vil også det bidra til å redusere forekomsten av flekker på bollen eller de øvre delene.

TEKNISK INFORMASJON

220–240 V

50/60 Hz

150 W

I henhold til direktivet om elektrisk og elektronisk utstyr (WEEE) skal denne typen avfall samles inn og behandles for seg. Hvis du en dag trenger å kassere apparatet, må du ikke kaste det sammen med vanlig husholdningsavfall. Lever apparatet til et innsamlingspunkt.



AS WILFA
Industriveien 25
1481 Hagan
Norge

wilfa.no

Läs igenom alla anvisningar före användning.
Läs igenom noga och spara som referens.

SÄKERHETSINSTRUKTIONER	5
Produktöversikt.....	9
Före första användningen.....	10
Montering	10
Använda juicepressen	12
Detaljerade rengöringsinstruktioner	13
Teknisk information	14

SÄKERHETSINSTRUKTIONER

- Hantera aldrig stickkontakten när du är blöt om händerna. Det kan orsaka elektrisk stöt och personskada.
- Använd endast med elnät på 220–240V AC. Annars finns risk för elektrisk stöt, eldsvåda och att maskinen slutar fungera. Det kan även förkorta livslängden på motorn.
- Anslut stickkontakten korrekt och säkerställ att den sitter stadigt i eluttaget.
- Om elkabeln är skadad ska den bytas ut av tillverkaren eller dennes servicerepresentant eller motsvarande, detta för att undvika fara/skador.
- Ändra aldrig maskinen. Montera heller inte isär eller försök reparera maskinen själv. Stick aldrig in fingrar, främmande föremål såsom sprintar i öppningar eller hål på basenheten.
- Se till att strömbrytaren aldrig utsätts för vätskor eller andra flytande substanser.
- Använd alltid ett jordat eluttag.
- Montera aldrig isär kammarenheten under drift eller stoppa in fingrar, främmande föremål (t.ex. gaffel eller sked) i matarröret eller juicepipen. I annat fall riskerar du att skada både dig själv och maskinen.
- Denna maskin kan användas av barn från 8 år och uppåt om detta sker under överinseende av en ansvarig vuxen person eller om de har fått instruktioner angående säker användning

av apparaten och om de förstår riskerna med apparaten. Barn kan hjälpa till med rengöring och underhåll av maskinen om de har fyllt 8 år och övervakas av ansvarig vuxen. Förvara maskinen och elkabeln utom räckhåll för barn under 8 år.

- Låt aldrig barn leka med juicepressen.
- Denna maskin kan användas av personer med nedsatt fysisk, sensorisk eller mental förmåga, eller som saknar kunskap eller erfarenhet om maskinen, under förutsättning att detta sker under överinseende och att personen ifråga får instruktion om hur maskinen används på ett säkert sätt och förstår riskerna.
- Använd inte juicepressen utan att först låsa matarenheten korrekt på plats.
- För att skydda mot elektrisk stöt får inte kabel, stickkontakt eller maskin sänkas ner i vatten eller annan vätska. Låt inte elkabeln hänga ner över kanten på bordet/bänkskivan eller komma i kontakt med varma ytor.
- Om du konstaterar gasläckage – anslut inte stickkontakten till eluttaget. Öppna fönstret omedelbart för att vädra ut gasen.
- Apparaten är endast avsedd för hemmabruk.
- Kontrollera silen varje gång du avser att använda maskinen. Om du upptäcker någon spricka eller skada – använd inte maskinen utan kontakta auktoriserad servicepersonal för att lämna in den för reparation.
- Om skruvens rotation avbryts under normal drift,

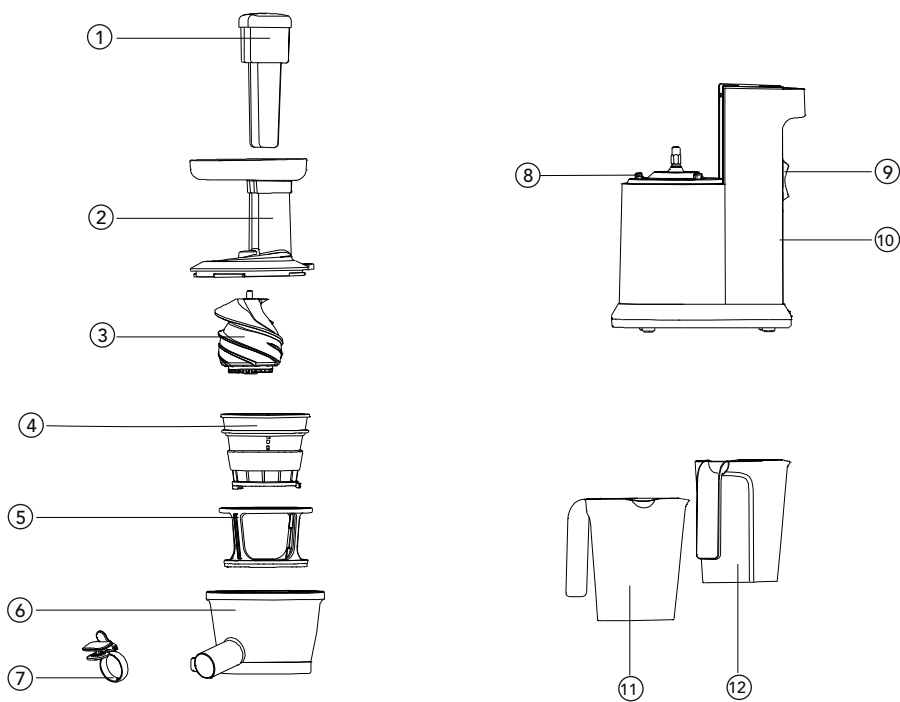
tryck på och håll ner [R]-knappen i 3–5 sekunder. När backrotationen är helt avslutad trycker du åter på [ON]-knappen. Om avbrott fortsätter att förekomma under pågående drift kan delarna ta skada och funktionen försämras på grund av att motorn blir överhettad. Om problemet kvarstår måste du omedelbart sluta använda maskinen och kontakta närmaste kundservicecenter.

- Flytta aldrig på basenheten eller försök montera isär kammarenheten och dess olika delar under drift.
- Var försiktig om du bär slips, långt halsband, sjal eller liknande så att de inte fastnar och dras ner i matarröret.
- Ställ alltid maskinen på en plan och stabil yta.
- Använd inga andra tillbehör än de som tillverkaren/återförsäljaren rekommenderar.
- Maskinen får inte arbeta längre tid än 30 minuter åt gången. Om maskinen stannar på grund av överhettning måste du låta den vila i minst 5 minuter innan du försöker använda den igen.
- Använd alltid den medföljande stöten när du lägger ingredienser i matarröret.
- Om maskinen avger en obehaglig doft eller rök alternativt blir väldigt varm – sluta använda maskinen omedelbart och kontakta återförsäljaren.
- Stäng av maskinen och dra ut stickkontakten ur eluttaget före byte av tillbehör eller om du behöver röra vid rörliga delar.

- Dra alltid ur stickkontakten ur eluttaget när maskinen inte används eller om du lämnar den utan uppsikt. OBS! Dra aldrig i själva elkabeln utan fatta alltid tag i stickkontakten när du ska dra ut den ur eluttaget!
- Dra alltid ut maskinens stickkontakt ur eluttaget om den ska lämnas utan uppsikt, samt före montering, demontering eller rengöring.
- Diska inte några delar i vattentemperaturer som överstiger 80 °C. Maskinens delar får inte heller köras i diskmaskin, mikrovågsugn eller liknande.

PRODUKTÖVERSIKT

- ① Stöt
- ② Lock
- ③ Skruv
- ④ Sil
- ⑤ Roterande korg
- ⑥ Kammare
- ⑦ Juicespär
- ⑧ Lås
- ⑨ Strömbrytare
- ⑩ Basenhet
- ⑪ Fruktköttsbehållare
- ⑫ Juicekana

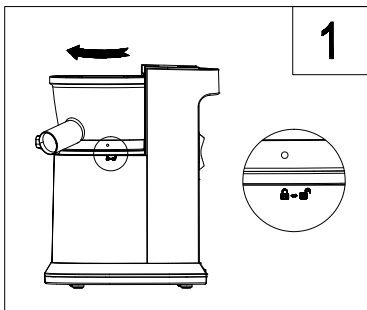


FÖRE FÖRSTA ANVÄNDNINGEN

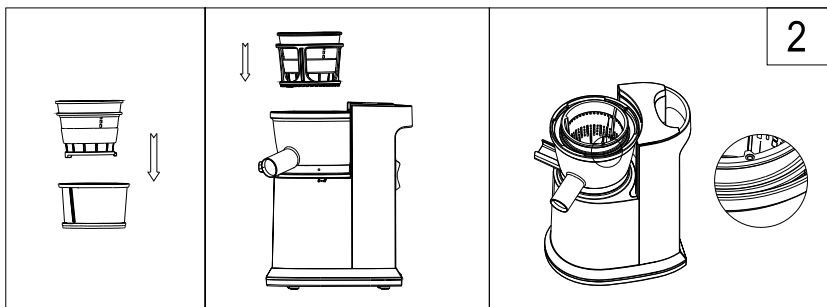
Vår juicepress är hopmonterad vid leverans. Vi föreslår att du före första användningstillfället monterar av de borttagbara delarna och diskar dem i varmt vatten med lite flytande diskmedel utan slipeffekt. Skölj därefter delarna noga under rinnande varmt vatten och låt lufttorka. Detta eliminerar eventuella spår av damm eller rester från tillverkningen och/eller leveransen. Sänk aldrig ner motorenheten (basenheten) i vatten eller annan vätska.

MONTERING

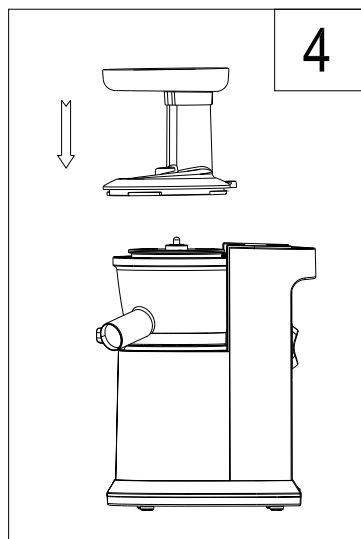
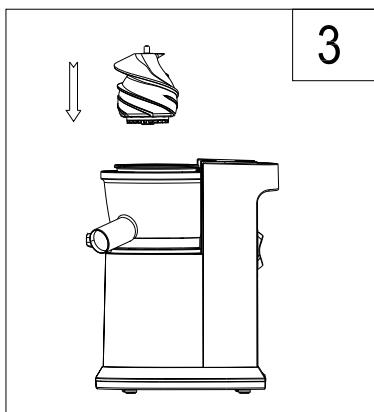
1. Montera kammaren på basenheten. (Bild 1)
 - a. Säkerställ att kammaren sitter korrekt på basenheten.
 - b. Se till att pilen på kammaren är i linje med pilen på basenheten och vrid kammaren medurs för att låsa den på plats.



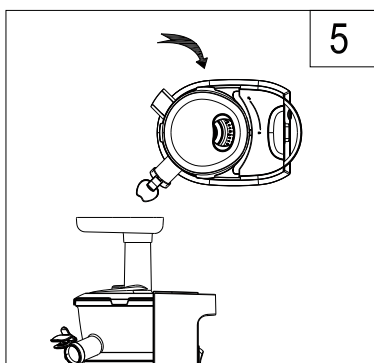
2. Montera silen och den roterande korgen i kammaren. (Bild 2)
 - a. Se till att den ihåliga markeringen i silen hamnar i linje med den röda prickn på kammaren.



3. Placera skruven mitt i kammaren. (Bild 3)
 - a. Vrid skruven medurs tills den låses på plats.
4. Placera matarenheten på kammaren.
 - a. Se till att vipptriangeln på matarenheten är i linje med olåst-symbolen på kammaren. (bild 4).

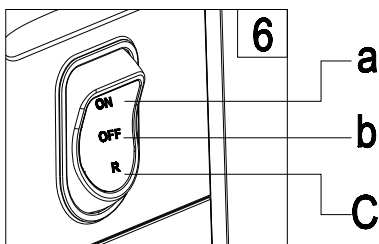


- b. Vrid matarenheten medurs tills den klickar på plats i låst läge. (bild 5).



ANVÄNDA JUICEPRESSEN

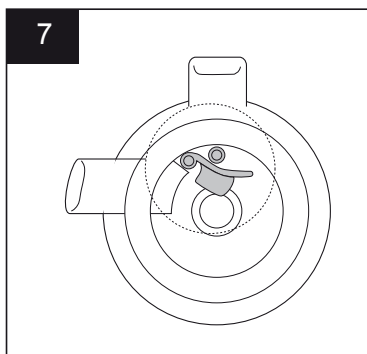
1. När alla delar är säkert och korrekt monterade ansluter du stickkontakten till ett eluttag.
2. Ställ fruktköttsbehållaren under utmatningsröret för fruktkött och antingen ett glas eller en juicekannan under juicepipen.
3. Juicepressen har tre inställningar (bild 6)
 - a. [ON]- startar motorn för pressningsprocessen.
 - b. [OFF]- avbryter driften.
 - c. [R]- får skruven att rotera i motsatt riktning.



4. Innan du lägger några ingredienser i juicepressen, se till att alla livsmedel har sköljts noga. Detta gäller inte ingredienser som du först har skalat. Se även till att skära alla ingredienser i lagom stora bitar så att de enkelt får plats i matarröret. Bitarna får vara max 7,5 cm långa. Det är viktigt att du avlägsnar alla eventuella hårda kärnor, t.ex. körsbärs- eller plommonkärnor, eftersom hårda föremål kan orsaka allvarliga skador på maskinen.
5. När du lägger ingredienser i juicepressen dras de in automatiskt av skruven som direkt påbörjar pressningsprocessen. Tryck eller tvinga INTE ner ingredienser och lägg inte i för många så att enheten blir överfull. Den medföljande stöten ska endast användas när ingredienser fastnar i matarröret.
6. Det är bäst att mata in alla ingredienser en och en i lugn takt så att allt fruktkött hinner extraheras från frukten eller grönsaken.
7. Påminnelse: stäng av juicepressen när pressningsprocessen är avslutad. Tomkör inte juicepressen utan tillsats av ingredienser eftersom motorn då kan bli överhettad.
8. Juicepressen har en unik rengöringsprocess som du kan använda när du växlar mellan olika juicetyper. Gör så här: ställ en av kannorna under juicepipen och håll vatten genom matarröret samtidigt som juicepressen är igång. Vattnet spolar ut det mest av de kvarvarande resterna från den sista pressningsprocessen. När det vatten som rinner ur pipen börjar se helt klart ut, är detta ett tecken på att juicepressen är ren invändigt och redo för ett nytt juicerecept.

OBS! Denna process är inget alternativ till en fullständig rengöring av alla demonterade delar.

OBS! Under kammaren finns silikonmellanlägg (bild 7) som hindrar juice från att läcka ut genom utmatningsröret för fruktkött. Se alltid till att mellanlägget sitter säkert på plats vid användning av juicepressen. Se vid rengöring av kammaren till att dra ut mellanlägget och spola vatten genom utmatningsröret för att avlägsna eventuella rester.



DETALJERADE RENGÖRINGSINSTRUKTIONER

1. Stäng av maskinen och dra ut kontakten ur eluttaget.
2. Vrid matarenheten moturs för att låsa upp det.
3. Vrid kammaren moturs för att lossa och ta bort den.
4. Demontera den övre delen av juicepressen i följande ordning:
 - a. Matarrör
 - b. Skruv
 - c. Sil
 - d. Roterande korg
 - e. Kammaren
5. Använd diskborsten för juicepressen och rengör alla de borttagna delarna i varmt vatten med lite diskmedel. Kom ihåg att ta bort silikonmellanlägget under kammaren för att avlägsna rester ur utmatningsröret för fruktkött. Obs!
 - a. Använd inte svampar/trasor/rengöringsmedel med slipeffekt.
 - b. Skölj aldrig av basenheten eller sänk ner den i vatten eller annan vätska.
 - c. Torka alla rengjorda delar innan du monterar tillbaka dem och fortsätter använda juicepressen.
6. Vi rekommenderar handdisk för samtliga löstagbara delar på den övre delen. Inga delar bör maskindiskas.

Borttagning av envisa fläckar

Karotenoider (som finns hos många grönsaker, framförallt morötter) är starka färgämnen som kan ge permanenta fläckar och därför rekommenderar vi NÅGON av följande rengöringsprocedurer:

1. Låt delen/delarna dra i varmt vatten med tillsats av lite mildt diskmedel.
2. Låt delen/delarna dra i en lösning bestående av delar varmt vatten och äppelcidervinäger.
3. Låt delen/delarna dra i en lösning av bikarbonat (se anvisningarna på förpackningen) och varmt vatten.

OBS!

- Använd aldrig starka rengöringsmedel, ammoniak eller slipmedel när du rengör juicepressen.
- Om du rengör juicepressen direkt efter varje användningstillfälle bidrar detta till att minimera fläckar på kammaren och de övre delarna.

TEKNISK INFORMATION

220–240 V

50/50 Hz.

150 W

Enligt WEEE-direktivet ska elektriskt och elektroniskt avfall samlas in och behandlas separat. Denna produkt ska INTE kastas bland hushållsavfallet utan lämnas för återvinning. Lämna produkten på anvisad samlingsplats för elektroniskt avfall.



Wilfa Sverige AB
Traktorvägen 6B 4 trp.
226 60 Lund

wilfa.se

Læs hele vejledningen inden brug. Læs vejledningen omhyggeligt, og gem den til fremtidig reference.

<i>SIKKERHEDSANVISNINGER</i>	5
Produktoversigt	9
Før ibrugtagning	10
Samling.....	10
Sådan bruger du din slow juicer	12
Detaljeret regøringsvejledning	13
Tekniske oplysninger.....	14

SIKKERHEDSANVISNINGER

- Undgå at tage stikket ud eller sætte det i med våde hænder. Det kan medføre elektrisk stød eller personskade
- Brug kun 220/240V vekselstrøm. Ellers kan det medføre elektrisk stød, brand eller produktfejl, og det kan forkorte motorens levetid.
- Sæt stikket korrekt fast i stikkontakten.
- Hvis strømledningen er beskadiget, skal den udskiftes af producenten, en fagmand eller en lignende kvalificeret person for at undgå farlige situationer.
- Undgå at ændre apparatet. Undgå også at demontere eller reparere produktet selv. Stik ikke fingre eller fremmedlegemer som f.eks. nåle ind i åbninger eller huller i kabinettet.
- Undgå at fugte kabinettet eller sprøjte vand på basen. Vær forsigtigt med at undgå at væsker eller andre stoffer kommer ind i apparatets kontakt.
- Af sikkerhedshensyn skal der anvendes jordet stikkontakt. Brug en elektrisk stikkontakt med jordforbindelse.
- Undgå at demontere beholderen under betjening eller at stikke fingre eller fremmedlegemer som f.eks. gafler, skeer osv. ned i tragtens åbning eller juiceudløbet. Overtrædelse heraf kan medføre personskade og produktfejl.
- Dette apparat kan anvendes af børn fra 8 år, hvis de er under opsyn og har fået vejledning eller

instruktion i sikker brug af apparatet og forstår de risici, der er forbundet hermed. Rengøring og vedligeholdelse må ikke udføres af børn, medmindre de er over 8 år og under opsyn. Apparat og ledning skal opbevares utilgængeligt for børn, der er yngre end 8 år.

- Børn må ikke lege med apparatet.
- Apparater kan benyttes af personer med begrænsede fysiske, sensoriske eller mentale evner eller mangel på erfaring og viden, hvis de har fået vejledning eller instruktion i brug af apparatet på en sikker måde og forstår risikoen.
- Må ikke betjenes, når tragten ikke er låst rigtigt fast.
- Ledningen, stikket eller basisenheden må ikke placeres i vand eller anden væske, da det kan give elektrisk stød. Lad ikke ledningen hænge ud over bordet eller komme i kontakt varme overflader.
- Sæt ikke ledningen i stikket, hvis der registreres en gaslækage. Åbn straks vinduet for luftventilation.
- Dette apparat er kun beregnet til privat brug.
- Kontroller kniven, hver gang du ønsker at benytte apparatet. Hvis du opdager en revne eller skade, bør du ikke benytte apparatet men kontakte professionelt servicepersonale for reparation.
- Hvis skruens rotationer stopper under normal drift, kan du trykke på [R] og holde den nede i 3-5 sekunder, og når den er helt stoppet med at køre baglæns, kan du trykke på [ON] igen. Hvis tilstopningen fortsætter under betjeningen, kan

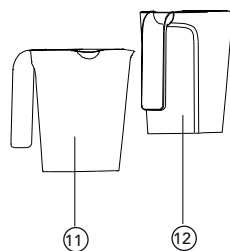
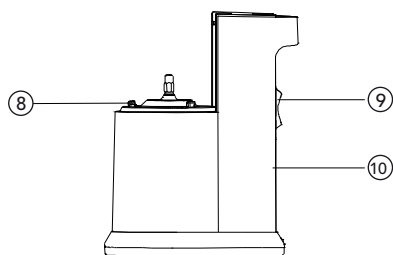
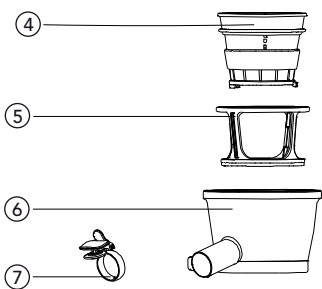
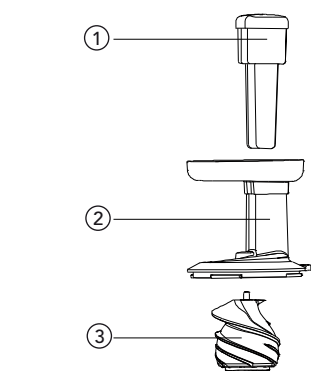
delene blive beskadiget og ydelsen forringes på grund af overophedning af motoren. Hvis problemet fortsætter, skal du stoppe apparatet straks og kontakte dit lokale kundeservicecenter.

- Forsøg aldrig at flytte basen, demontere beholderen og delene under brug.
- Vær forsigtig med slips, lange halskæder, tørklæder osv. for at undgå at blive fanget i tragtens åbning.
- Placer altid apparatet på et jævnt og stabilt underlag.
- Brug ikke andet tilbehør, end hvad leverandøren anbefaler.
- Apparatet må ikke benyttes i mere end 30 minutter ad gangen. Hvis maskinen stopper på grund af overophedning, skal den hvile i mindst 5 minutter, inden du forsøger at bruge den igen.
- Brug kun den medfølgende skubber til at komme ingredienser i tragtens åbning.
- Hvis apparatet afgiver en ubehagelig lugt, overdreven varme eller røg, skal du straks stoppe med at bruge apparatet og kontakte forhandleren.
- Sluk apparatet, og træk stikket ud før udskiftning af tilbehør, eller hvis du berører dele, der bevæger sig under brug.
- Tag altid stikket ud af stikkontaktten, når enheden ikke er i brug eller efterlades uden opsyn. Bemærk: Når du tager stikket ud, må du ikke trække i ledningen! Hold i stikket.

- Tag altid stikket ud af stikkontakten, hvis apparatet efterlades uden opsyn og inden montering, demontering eller rengøring.
- Må ikke vaskes ved temperaturer over 80 °C. Udsæt ikke apparatet for opvaskemaskine, tørreskab eller mikrobølgeovn osv.

PRODUKTOVERSIGT

- ① Skubber
- ② Låg til skålen
- ③ Snekke
- ④ Kniv
- ⑤ Roterende kurv
- ⑥ Beholder
- ⑦ Juicestopper
- ⑧ Lås
- ⑨ Knap
- ⑩ Base
- ⑪ Beholder til frugtkød
- ⑫ Juicebeholder



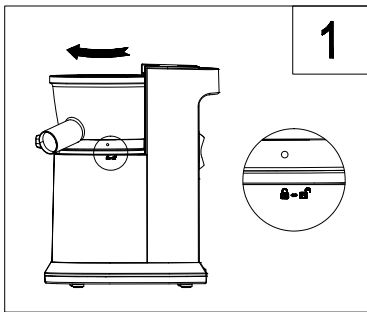
Dansk

FØR IBRUGTAGNING

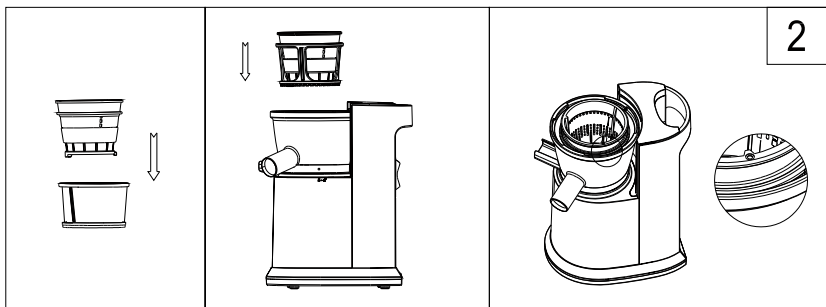
Slow juiceren er næsten samlet direkte fra æsken. Vi anbefaler, at man demonterer den og vasker de bevægelige dele i varmt vand med ikke-slibende, flydende rengøringsmiddel, inden den tages i brug. Skyl grundigt med varmt vand, og lad den lufttørre. Det fjerner alle spor af støv eller rester fra produktion eller forsendelse. Slow juicerens motorenhed må aldrig nedsænkes i vand eller andre væsker.

SAMLING

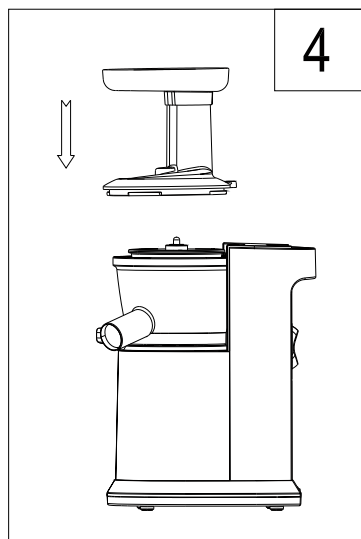
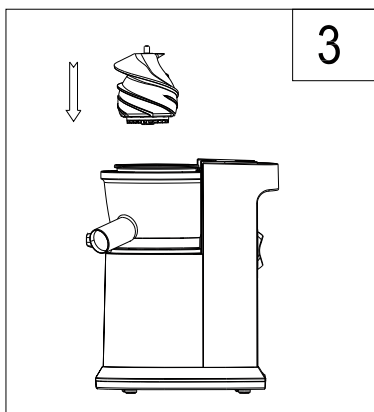
1. Sæt beholderen på basen. (Fig. 1)
 - a. Kontroller, at beholderen sidder fast på basen.
 - b. Sæt pilen på beholderen ud for pilen på basen, og drej let med uret for at låse den fast.



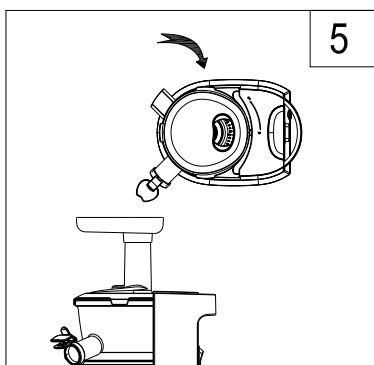
2. Sæt kniv og roterende kurv på beholderen. (Fig. 2)
 - a. Kontroller at den hule markering på knivkurven sidder ud for den røde prik på skålen.



3. Placer snekken midt i beholderen. (Fig. 3)
 - a. Drej snekken med uret, til den falder på plads.
4. Placer påfyldningsrøret på skålen.
 - a. Kontroller, at vippetrekanten på påfyldningsrøret sidder ud for det åbne tegn på skålen. (Fig. 4)

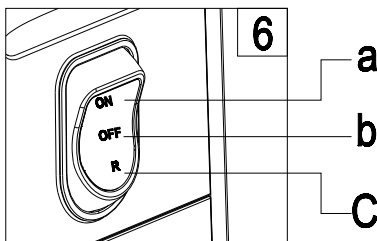


- b. Drej påfyldningsrøret med uret, til låget klikker i låst position. (Fig. 5)



SÅDAN BRUGER DU DIN SLOW JUICER

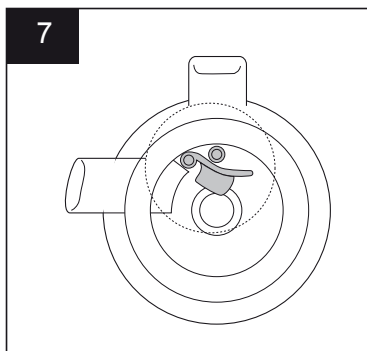
1. Når alle dele er samlet korrekt, sætter du stikket i strømkilden.
2. Placer en af beholderne til frugtkød under åbningen til frugtkød og enten et glas eller juicebeholderen under juiceudløbet.
3. Slow juiceren har 3 indstillinger (Fig. 6)
 - a. [ON] – starter motoren til presning af juice.
 - b. [OFF] – stopper apparatet.
 - c. [R] – bevæger snekken i modsat retning.



4. Inden du placerer ingredienser i slow juiceren, skal du sikre dig, at de er vasket grundigt, hvis nogle ingredienser skal skrælles, behøver du ikke at vaske dem. Al maden skal også skæres i passende størrelser, så de let kan komme ned i påfyldningsrøret, vi anbefaler, at stykkerne ikke er mere end 7,5 cm lange. Fjern eventuelle kerner eller sten fra f.eks. kirsebær eller blommer, da hårde dele kan medføre alvorlig skade på apparatet.
5. Når du kommer ingredienser i din slow juicer, vil snekke automatisk trække i ingredienserne og straks begynde at presse juice ud. Du MÅ IKKE skubbe, forcere eller overfylde enheden. Skubberen, der følger med din slow juicer, skal kun benyttes, når ingredienser sidder fast i indersiden af påfyldningsrøret.
6. Det er bedst at komme ingredienserne langsomt i, så frugtkødet kan presses helt væk fra frugten og grøntsagerne.
7. Husk: sluk for din slow juicer, når du er færdig med at presse juice. Lad ikke din slow juicer køre uden ingredienser, da det kan overophede motoren.
8. Slow juiceren har en unik rengøringsproces, når du skifter mellem forskellige typer juice. Når den skal rengøres, placerer du blot en af beholderne under juiceudløbet og hælder vand gennem påfyldningsrøret, mens enheden kører. Det skyller de fleste rester ud fra din seneste juicepresning. Når vandet fra slow juiceren bliver klart, viser det, at enheden er ren og klar til at lave en ny juiceopskrift.

BEMÆRK: Denne proces er ikke et alternativ til komplet rengøring af alle demonterede dele.

BEMÆRK: Under skålen ligger en silikonepude (Fig. 7), der modvirker, at juice løber gennem udløbet til frugtkød. Silikonepuden skal ligge fast, når du bruger din slow juicer. Ved rengøring af skålen skal du skubbe puden ud og lade vand løbe gennem udløbet til frugtkød for at fjerne madrester.



Dansk

DETALJERET REGØRINGSVEJLEDNING

1. Sluk for maskinen og tag stikket ud.
2. Drej påfyldningsåbningen mod uret for at låse den op.
3. Drej beholderen mod uret for at låse den op og fjerne den.
4. Demonter den øverste del i følgende rækkefølge:
 - a. Påfyldningsrør
 - b. Snekke
 - c. Kniv
 - d. Roterende kurv
 - e. Beholder
5. Brug rengøringsbørsten til din slow juicer til at rengøre alle de demonterede dele grundigt i varmt sæbevand. Husk at fjerne silikonepuden under skålen for at rengøre rester i udløbet til frugtkød. Bemærk:
 - a. Brug ikke en slibende klud eller slibende væske.
 - b. Slow juicerens base må ikke skylles eller nedsænkes i vand.
 - c. Tør alt slow juicerens tilbehør, inden det bliver brugt igen.
6. Håndvask anbefales til alle komponenter i den øverste enhed. Kom ikke nogen af slow juicerens dele i opvaskemaskinen.

Ved svære pletter

Da der findes mange stærke pletegenskaber i carotener, som findes i mange grøntsager, især gulerødder, anbefaler vi brug af EN af følgende rengøringsprocedurer:

1. Lad det stå i mildt sæbevand.
2. Lige dele varmt vand og cider eddike.
3. Lad det stå i natron, ½ pakke, og varmt vand.

Bemærk:

- Brug aldrig stærke rengøringsmidler, ammoniak eller slibemidler til rengøring af din slow juicer.
- Hvis du altid rengør din slow juicer straks efter brug, vil det hjælpe dig med at reducere pletter på skålen og de øverste dele.

TEKNISKE OPLYSNINGER

220/240 V

50/60 Hz

150 W

Ifølge direktivet om affald af elektrisk og elektronisk udstyr (WEEE) skal denne slags affald indsamles og behandles separat. Hvis det fremover bliver nødvendigt at kassere dette produkt, bedes du sørge for, at det IKKE kommer i dagrenovationen. Produktet skal i stedet sendes til nærmeste WEEE-opsamlingssted.



Wilfa Danmark A/S
Havneholmen 29 (BDO)
1561 København V

wilfa.dk

Lue ohjeet huolellisesti ennen käyttöönottoa ja säilytä ohjekirja tulevaa tarvetta varten.

<i>TURVALLISUUSOHJEET</i>	5
Tuotteen kuvaus.....	9
Ennen ensimmäistä käyttökertaa.....	10
Kokoaminen	10
Mehupressin käyttö	12
Puhdistusohjeet	13
Tekniset tiedot	14

TURVALLISUUSOHJEET

- Älä yhdistä äläkä irrota laitetta pistorasiaan/ pistorasiasta märin käsin. Se voi aiheuttaa sähköiskun tai vamman.
- Käytä laitetta vain 220–240 voltin vaihtovirralla. Muu voi aiheuttaa sähköiskun, tulipalon tai toimintahäiriön ja voi lyhentää moottorin käyttöikää.
- Työnnä pistoke pistorasiaan tiukasti.
- Jos virtajohto on vahingoittunut, se on vaaran välttämiseksi vaihdettava valmistajalla, valmistajan valtuuttamassa huoltokorjaamossa tai valtuutetulla ammattilaisella.
- Älä koskaan tee muutoksia laitteeseen. Älä pura tai korjaa laitetta itse. Älä työnnä sormia, vieraita aineita tai esineitä laitteen jalustassa oleviin aukkoihin.
- Älä kostuta laitteen jalustaa tai roiskuta vettä sen päälle. Älä päästä nesteitä tai muita aineita kosketuksiin laitteen kytkimen kanssa.
- Liitântöjen tulee turvallisuuden vuoksi olla maadoitettuja. Käytä vain maadoitettuja pistorasioita.
- Älä koskaan pura säiliöyksikköä käytön aikana tai työnnä sormia tai vieraita esineitä syöttöputkeen tai meuhanaan. Ohjeen noudattamatta jättäminen voi aiheuttaa vamman tai toimintahäiriön.

- Kahdeksan vuotta täyttäneet lapset voivat käyttää laitetta, jos heitä valvotaan tai jos heitä on neuvottu käyttämään laitetta turvallisesti ja he ymmärtävät käyttämiseen liittyvät vaarat. Huollon ja puhdistuksen aikana myös kahdeksan vuotta täyttäneitä lapsia on valvottava. Säilytä laite ja sen johto alle kahdeksanvuotiaiden lasten ulottumattomissa.
- Älä anna lasten leikkiä laitteella.
- Fyysisesti, henkisesti, aisteiltaan tai tietämykseltään rajoittuneet tai kokemattomat henkilöt voivat käyttää laitetta, jos heitä valvotaan tai jos heitä on neuvottu käyttämään laitetta turvallisesti ja he ymmärtävät käyttämiseen liittyvät vaarat.
- Varmista aina ennen käyttöä, että syöttöalusta on kunnolla paikoillaan.
- Älä upota johtoa, pistoketta tai jalustaa veteen tai muuhun nesteeseen sähköiskuvaaran välttämiseksi. Älä anna virtajohdon roikkua pöydän tai keittiötason reunan yli tai koskettaa pintoja.
- Jos tiloissa on havaittu kaasuvuoto, älä käytä laitetta. Avaa ikkuna välittömästi.
- Laite on tarkoitettu vain kotitalouskäyttöön.
- Tarkista sihti aina ennen laitteen käyttöä. Jos havaitset halkeamia tai vaurioita, älä käytä laitetta. Ota yhteyttä jälleenmyyjään tai maahantuojaan.
- Jos kairan liike pysähtyy tavallisen käytön aikana, pidä [R]-painiketta pohjassa 3-5 sekuntia. Kun

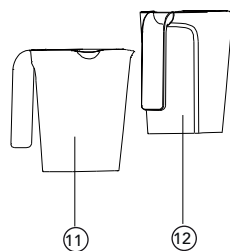
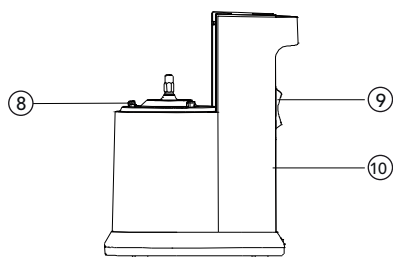
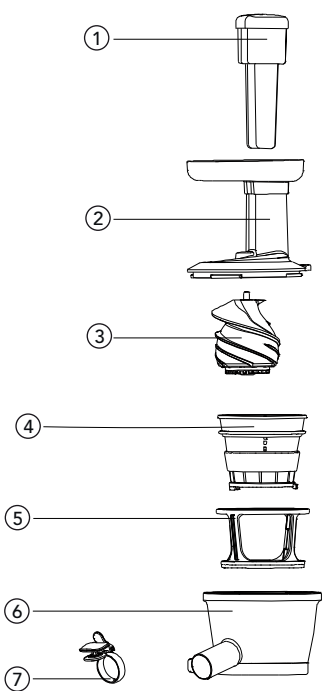
vastakkaissuuntainen liike on pysähtynyt, paina [ON]-painiketta uudelleen. Jos ongelma ei häviä, osat saattavat olla vaurioituneita tai laitteen suorituskyky voi olla heikentynyt moottorin ylikuumentumisen vuoksi. Jos ongelma jatkuu, lopeta laitteen käyttö välittömästi ja ota yhteyttä paikalliseen asiakaspalveluun.

- Älä koskaan siirrä laitetta tai pura säiliöyksikköä tai sen osia käytön aikana.
- Varmista, etteivät solmiot, pitkät kaulakorut, huivit yms. joudu syöttöputkeen.
- Sijoita laite aina tasaiselle ja vakaalle pinnalle.
- Älä käytä muita kuin laitteen toimittajan suosittelemia lisävarusteita.
- Laitetta saa käyttää yhtäjaksoisesti korkeintaan 30 minuutin ajan. Jos laite pysähtyy ylikuumentumisen vuoksi, lopeta käyttö vähintään viideksi minuutiksi ja yritä uudelleen.
- Käytä ainoastaan mukana toimitettua survinta, kun laitat ainesosia syöttöputkeen.
- Jos laite tuoksuu epämiellyttävältä, kuumenee liikaa tai savuaa, lopeta käyttö välittömästi ja ota yhteyttä laitteen myyjään.
- Katkaise laitteesta virta ja irrota pistoke virtalähteestä aina ennen osien vaihtamista tai liikkuvien osien koskettamista.
- Irrota laite virtalähteestä aina, kun sitä ei käytetä. Huom.: Älä irrota pistoketta pistorasiasta johdosta vetämällä, vaan tartu pistokkeeseen.

- Irrota virtajohto pistorasiasta ennen laitteen kokoamista, purkamista ja puhdistamista ja kun jätät laitteen ilman valvontaa.
- Älä pese yli 80 asteen lämpötilassa. Älä laita laitetta astianpesukoneeseen, kuivaajaan, mikroaaltouuniin tms.

TUOTTEEN KUVAUS

- ① Survin
- ② Syöttöalusta
- ③ Kaira
- ④ Sihti
- ⑤ Pyörivä pidike
- ⑥ Säiliö
- ⑦ Tulppa
- ⑧ Lukitusmekanismi
- ⑨ Kytkin
- ⑩ Jalusta
- ⑪ Puristusjäteastia
- ⑫ Mehuastia



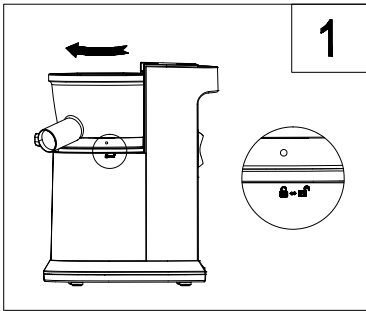
Suomi

ENNEN ENSIMMÄISTÄ KÄYTTÖKERTAA

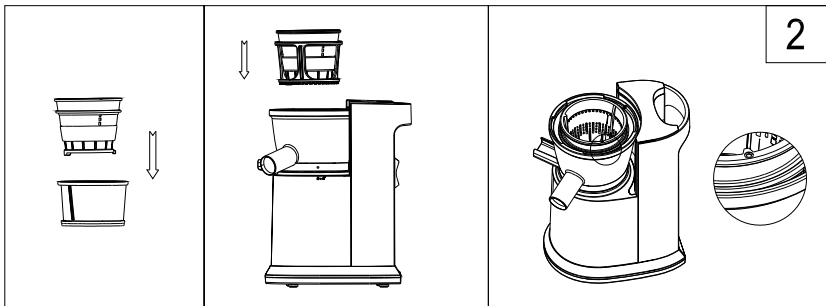
Mehuprässi on lähes käyttövalmis suoraan myyntipakkauksesta. Suosittelemme pesemään irtoavat osat lämpimässä vedessä hankaamattomalla astianpesuaineella ennen käyttöä. Huuhtelee huolellisesti lämpimällä vedellä ja anna kuivua. Näin tuotteeseen ei jää pölyä tai jäämiä valmistusprosessista tai kuljetuksesta. Älä koskaan upota mehuprässin jalustaa veteen tai muuhun nesteeseen.

KOKOAMINEN

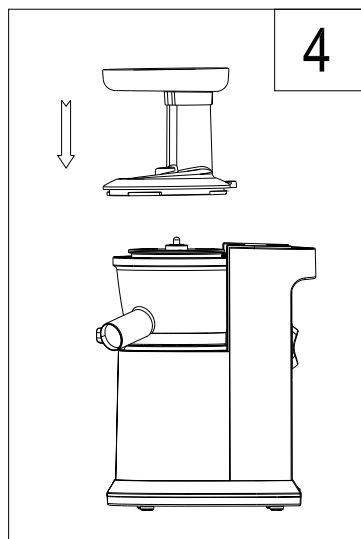
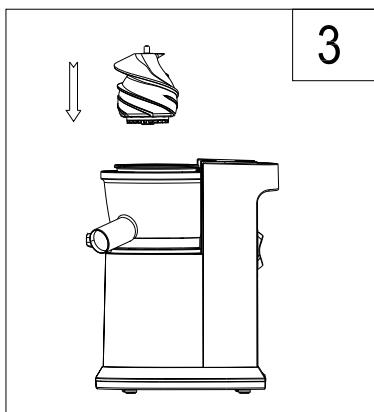
1. Kiinnitä säiliö jalustaan (kuva 1).
 - a. Varmista, että säiliö on tiukasti paikallaan.
 - b. Kohdista säiliön merkintä jalustassa olevan merkinnän kanssa. Lukitse säiliö paikalleen kääntämällä myötäpäivään.



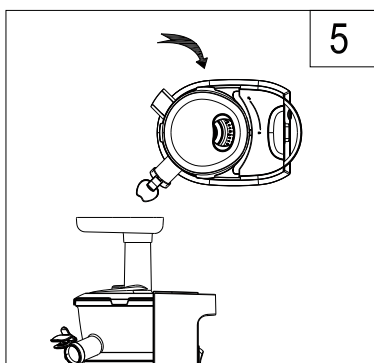
2. Aseta sihti ja pyörivä pidike säiliöön (kuva 2).
 - a. Varmista, että sihdin pidikkeen syvennyksessä ja säiliön punainen piste ovat kohdakkain.



3. Aseta kaira säiliön keskelle (kuva 3).
 - a. Käännä kairaa myötäpäivään, kunnes se loksauttaa paikalleen.
4. Aseta syöttöalusta säiliön päälle.
 - a. Varmista, että syöttöalustan ulkoneuva, kolmionmallinen osa on kohdakkain säiliön auki-merkin kanssa (kuva 4).

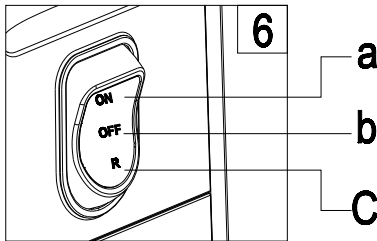


- b. Käännä syöttöalustaa myötäpäivään kunnes se lukittuu paikalleen. (Kuva 5)



MEHUPRÄSSIN KÄYTTÖ

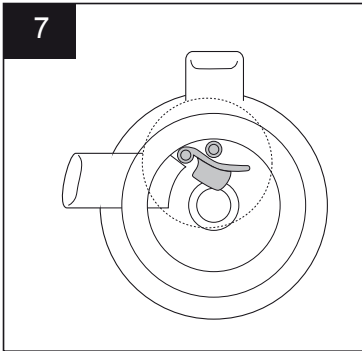
1. Kun kaikki osat ovat tiukasti paikallaan, yhdistä pistoke pistorasiaan.
2. Aseta puristusjäteastia puristusjätteen poistoaukon alle ja lasi tai mehuastia mehuhanan alle.
3. Mehuprässissä on kolme asetusta (kuva 6).
 - a. [ON] käynnistää mehuprässin.
 - b. [OFF] kytkee toiminnot pois päältä.
 - c. [R] liikuttaa kairaa vastakkaiseen suuntaan.



4. Huuhtelee kaikki ainesosat huolellisesti ennen niiden käyttöä. Kuorittavia ainesosia ei tarvitse huuhdella. Leikkaa kaikki ainesosat sopivan kokoisiksi paloiksi, niin että ne on helppo syöttää syöttöputkeen. Suosittelemme korkeintaan 7,5 cm pitkiä paloja. Poista kaikki kovat siemenet ja kivet, kuten kirsikan- ja luumunkivet. Kovat esineet voivat vaurioittaa laitetta.
5. Kun syötät mehuprässiin ainesosia, kaira vetää ainekset automaattisesti prässiin ja mehustaa ne. ÄLÄ työnnä, pakota tai sullo ainesosia laitteeseen. Laitteen mukana toimitettu survin on tarkoitettu vain tilanteisiin, joissa syöttöputken sisään on juuttunut aineksia.
6. Ainekset on parasta syöttää hiljaisella tahdilla, niin että edelliset ainekset ehtivät mehustua kokonaan.
7. Muistutus: katkaise laitteesta virta, kun olet valmis. Älä käytä mehuprässiä tyhjänä, sillä moottori saattaa ylikuumentua.
8. Mehuprässi on helppo puhdistaa eri mehujen välillä. Aseta vain astia mehuhanan alle, kaada vettä syöttöputkeen ja anna laitteen olla päällä. Näin suurin osa edellisen mehun jäämistä huuhtoutuu pois. Kun vesi on kirkasta, laite on puhdas ja voit taas tehdä mehua.

HUOM.: Tämä ei korvaa osien kokonaisvaltaista puhdistusta.

HUOM.: Säiliön alla on silikonitulppa, joka estää mehua vuotamasta puristusjätteen poistoaukon kautta. Tarkista aina mehuprässiä käyttäessäsi, että silikonitulppa on kunnolla paikoillaan. Vedä silikonitulppa auki puhdistuksen aikana ja huuhto puristusjätteen poistoaukko vedellä.



PUHDISTUSOHJEET

1. Kytke laitteen virta pois päältä ja irrota pistoke pistorasiasta.
2. Avaa syöttöalusta kääntämällä sitä vastapäivään.
3. Irrota säiliö kääntämällä sitä vastapäivään.
4. Pura yksikkö seuraavassa järjestyksessä:
 - a. syöttöalusta
 - b. kaira
 - c. sihti
 - d. pyörivä pidike
 - e. säiliö.
5. Käytä laitteen mukana toimitettua puhdistusharjaa ja pese kaikki irrotetut osat huolellisesti lämpimällä saippuvedellä. Muista avata säiliön alla oleva silikonitulppa ja puhdistaa puristusjätteen poistoaukko. Huomaa:
 - a. Älä käytä hankaavaa pesuvälinettä tai hankaavia aineita.
 - b. Älä huuhto mehuprässin jalustaa tai upota sitä veteen.
 - c. Kuivaa kaikki mehuprässin osat ennen käyttöä.
6. Käsinpesua suositellaan kaikille laitteen osille. Älä pese mitään mehuprässin osia astianpesukoneessa.

Vaikeat tahrat

Monet vihannekset, erityisesti porkkanat, sisältävät karotenoideja, jotka värjäävät helposti. Suosittelemme käyttämään YHTÄ seuraavista puhdistusmenetelmistä:

1. Liota miedossa saippuvedessä.
2. Pese liuoksessa, jossa on yhtä paljon lämmintä vettä ja omenaviinietikkaa.
3. Liota lämpimässä vedessä, johon on lisätty ruokasoodaa.

Huom.:

- Älä koskaan käytä vahvoja puhdistusaineita, ammoniakkaa tai hankaavia aineita mehupressin puhdistukseen.
- Osien värjäytymistä voi ehkäistä pesemällä laite heti käytön jälkeen.

TEKNISET TIEDOT

220–240 V

50/60 Hz

150 W

Oy Wilfa Suomi Ab myöntää 2 vuoden takuun maahantuomilleen Wilfa-tuotteille. Tämä takuu kattaa tuotteessa ostohetkellä olevat puutteet sekä materiaali- ja valmistevirheet, jotka ilmenevät 2 vuoden kuluessa laskettuna ostopäivästä. Muilta osin noudatamme yleisiä takuehtoja TE-2002. Tämä takuu ei vaikuta kansallisen lainsäädännön mukaisiin kuluttajan oikeuksiin.



Oy Wilfa Suomi Ab
Melkonkatu 28 E 19
00210 Helsinki

wilfa.fi

Read all instructions before use. Read carefully and keep for future reference.

SAFETY INSTRUCTIONS 5
Product overview 9
Before first use 10
Assembly 10
Using the slow juicer 12
Detailed cleaning instructions 13
Technical information 14

SAFETY INSTRUCTIONS

- Do not plug or unplug with wet hands. It may cause electric shock or injury.
- Do not use other than 230-240V AC. It may cause electric shock, fire or product failure and may shorten the life of the motor.
- Plug the power cord correctly and push it tight in a wall socket.
- If the supply cord is damaged, it must be replaced by the manufacturer, its service agent or similarly qualified persons in order to avoid a hazard.
- Never alter the appliance. Also, do not disassemble or repair the product by yourself. Do not insert fingers, foreign substances or objects such as pins into gaps or holes in the body.
- Do not moisten body or splash water on the base. Be careful to not let any liquids or other substances get into the switch of the appliance.
- For safety, be sure to use electrical outlet with ground connection.
- Never disassemble the chamber set during operation or insert fingers, foreign objects such as forks spoons etc. Into hopper chute or juice outlet. Violating this can cause injury and product failure.
- This appliance can be used by children aged from 8 years and above if they have been given supervision or instruction concerning use of the appliance in a safe way and if they understand the

hazards involved. Cleaning and user maintenance shall not be made by children unless they are aged from 8 years and above and supervised. Keep the appliance and its cord out of reach of children aged less than 8 years.

- Children shall not play with the appliance.
- Appliances can be used by persons with reduced physical, sensory or mental capabilities or lack of experience and knowledge if they have been given supervision or instruction concerning use of the appliance in a safe way and if they understand the hazards involved.
- Do not operate without locking the hopper properly.
- To protect against electrical shock, do not place cord, plug or base unit in water or other liquids. Do not let the cord hang over the table or counter, or touch surfaces.
- When a gas leak is detected, do not insert the power cord into its slot. Open window immediately for air ventilation.
- This appliance is intended for households use only.
- Check the strainer every time you want to use appliance. If you detect any crack or damage, do not use the appliance and contact professional service personnel to repair.
- If squeezing screw rotation is stopped during normal operation, press [R] button and hold for 3-5 seconds and after reverse operation is completely stopped, press [ON] button again. If stopping

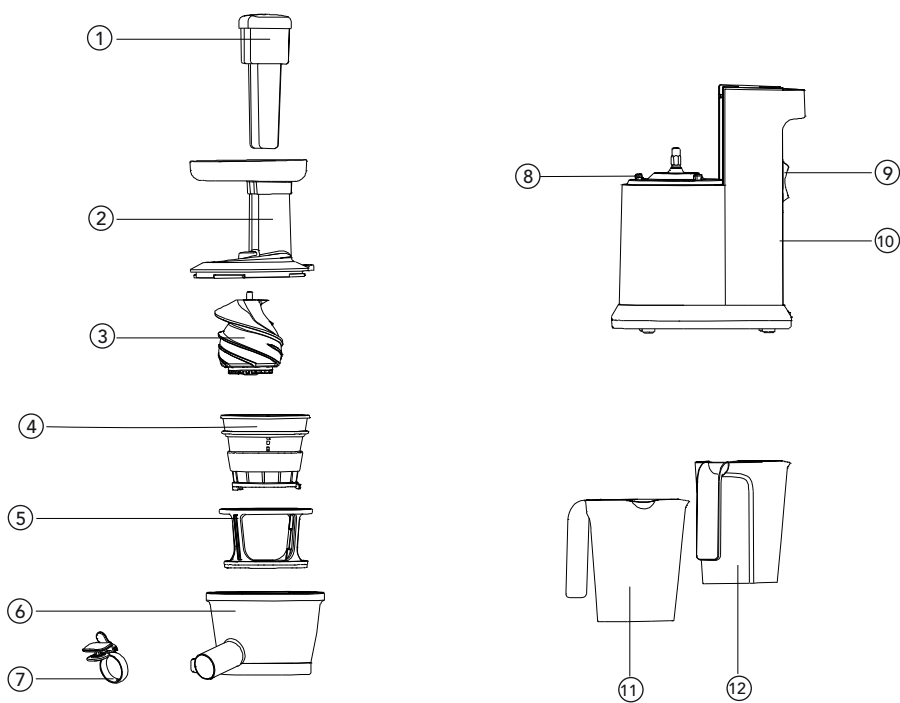
continues during the operation, the parts may be damaged and performance may be deteriorated due to overheating in a motor. When the problem continues, stop the appliance immediately and contact the local Customer Service Center.

- Never attempt to move the base, disassemble the camber set and its parts during operation.
- Be careful with necktie, long necklace, scarf etc. to avoid getting entangled into hopper chute.
- Always place the appliance on a flat and stable surface.
- Do not use other accessories than recommended by the supplier.
- Do not operate the appliance for more than 30 minutes at a time. If the machine stops due to overheating let it rest for at least 5 minutes before trying to operate it again.
- When placing ingredients into the hopper chute, use only the pusher provided.
- If the appliance gives off an unpleasant smell, excessive heating, or smoke, stop using the appliance immediately and contact the retailer.
- Switch off the appliance and disconnect from supply before changing accessories or approaching parts that move in use.
- Always disconnect the appliance from the power supply when the unit is not in use or left unattended. Note: When disconnecting the unit from the power supply do not pull the cord! Use the plug.

- Always disconnect the appliance from the supply if it is left unattended and before assembling, disassembling or cleaning.
- Do not wash at temperatures above 80 °C. Do not put the appliance in a dishwasher, dryer or microwave oven etc.

PRODUCT OVERVIEW

- ① Pusher
- ② Bowl cover
- ③ Auger
- ④ Strainer
- ⑤ Rotating basket
- ⑥ Chamber
- ⑦ Juice stopper
- ⑧ Locker
- ⑨ Switch
- ⑩ Base
- ⑪ Pulp container
- ⑫ Juice container



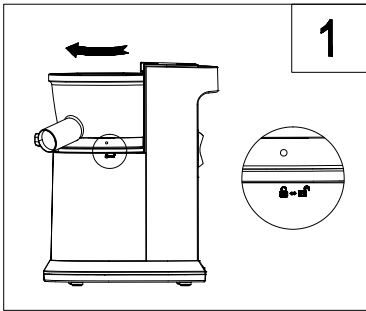
English

BEFORE FIRST USE

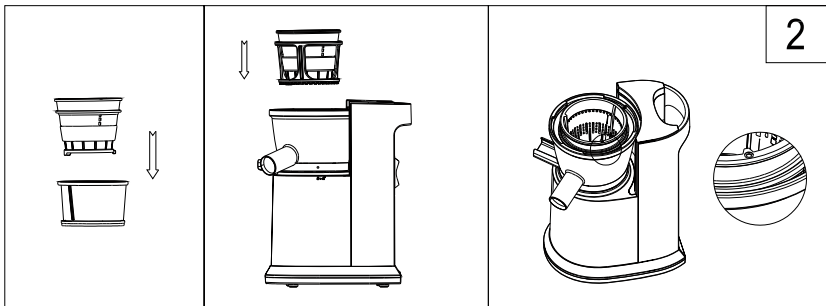
The Slow Juicer is virtually assembled straight out of the box. We suggest taking it apart and washing the removable parts in warm water with non-abrasive liquid detergent before the first use. Rinse thoroughly with warm water and allow to air dry. This will eliminate any traces of dust or residue from manufacturing or shipping. Never submerge the Slow Juicer motor base in water or any other liquid.

ASSEMBLY

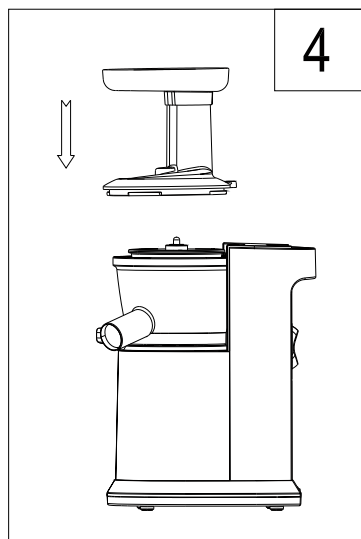
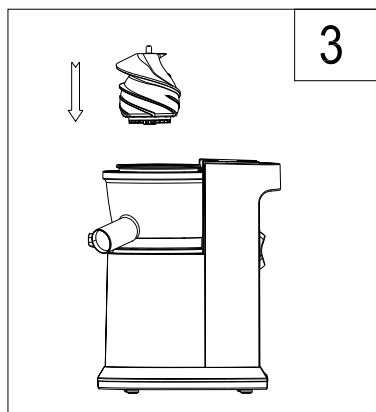
1. Assemble the chamber to the base. (Figure 1)
 - a. Make sure the chamber sits tight into the base.
 - b. Align the arrow on the chamber with the arrow on the base, twist clockwise slightly to lock.



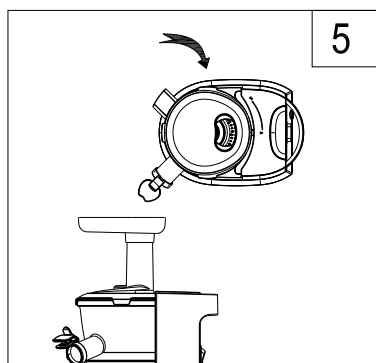
2. Assemble the Strainer and Rotating Basket to the chamber. (Figure 2)
 - a. Make sure the hollow marking on the strainer basket lines up with the red dot on the bowl.



3. Place the Auger in the center of the chamber. (Figure 3)
 - a. Twist the Auger clockwise until it drops into place.
4. Place the Food Chute onto the bowl.
 - a. Make sure the tilt-out triangle of the Food Chute is aligned with the unlocked sign on the bowl. (Figure 4)

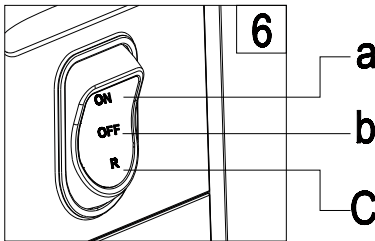


- b. Turn the Food Chute clockwise until the lid clicks into the locked position. (Figure 5)



USING THE SLOW JUICER

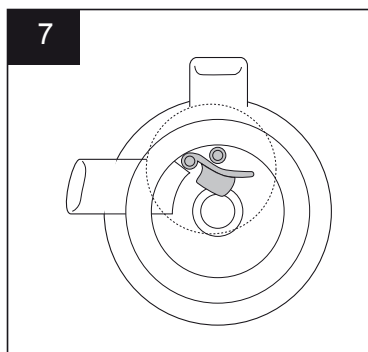
1. Once all parts are securely in place, connect the power cord to a power source.
2. Place the pulp container under the pulp ejector, and either a glass or the juice container under the juice spout.
3. The Slow Juicer has 3 settings (Figure 6)
 - a. [ON]- this starts the motor for juicing.
 - b. [OFF]- this stops operation.
 - c. [R]- this moves the Auger in the opposite direction.



4. Before placing ingredients in the Slow Juicer, make sure all foods have been thoroughly washed, if some ingredients have to be peeled, there is no need to wash. Also make sure to cut all foods into appropriate sizes so it easily fits into the Food Chute, we recommend no more than 7,5 cm long pieces. Please make sure to remove any hard seeds or pits, such as cherry or plum pits, as hard objects can lead to serious damage on the appliance.
5. When placing any ingredients in the Slow Juicer, the Auger will automatically pull in the food, and begin juicing immediately. **DO NOT** push, force, or overstuff the unit. The Pusher provided with the Slow Juicer is only to use when food obstructs the inside of the Food Chute.
6. It is best to insert all food at a slow pace, allowing all pulp to be extracted from the fruit or vegetable completely.
7. Reminder: turn off the Slow Juicer when juicing is complete. Do not run the Slow Juicer without any food inside the unit as this could overheat the motor.
8. The Slow Juicer has a unique cleaning process when switching between different types of juices. To clean, simply place one of the collectors under the juice spout and pour water through the Food Chute while the unit is on. This will rinse out most of the remaining residue from your last juicing. When the water from the slow juicer begins to run clear, that is an indication the unit is clean and ready to make a new juice recipe.

NOTE: This process is not an alternative to a complete cleaning of each disassembled part.

NOTE: Under the bowl, there is a silicone pad (Figure 7) that prevents juice from exiting through the pulp ejector. When using the Slow Juicer, make sure the silicone pad is firmly in place. When cleaning the chamber, make sure to slide the pad out and run water through the pulp ejector to remove excess food debris.



DETAILED CLEANING INSTRUCTIONS

1. Switch the machine off, and disconnect from power source.
2. Turn the Food Chute counterclockwise to unlock.
3. Twist the chamber counterclockwise to unlock it and remove it.
4. Disassemble the upper unit in the following order:
 - a. Food Chute
 - b. Auger
 - c. Strainer
 - d. Rotating Basket
 - e. Chamber
5. Use the included Slow Juicer Cleaning Brush to thoroughly clean each of the disassembled parts using warm soapy water. Remember to move the silicone pad under the chamber to clean the remaining debris in the pulp ejector.

Please note:

 - a. Don't use an abrasive cloth or abrasive liquids.
 - b. Do not rinse the Slow Juicer base or submerge the base in water.
 - c. Dry all Slow Juicer attachments before reusing.
6. Hand washing is recommended for all components of the upper unit. Please do not place any of the Slow Juicer parts in the dishwasher.

For Tough Stains

Because there are many powerful staining properties of the carotenoids that are found in many vegetables, especially carrots, we suggest using ONE of the following cleaning procedures:

1. Soak in mild soapy water.
2. Equal parts warm water to cider vinegar.
3. Soak in baking soda, ½ box, and warm water or use the recommended amount of stated on the baking soda package.

Note:

- Never use strong household cleaners, ammonia or abrasives while cleaning the Slow Juicer.
- Cleaning the Slow Juicer immediately after each use will also help to reduce stains on the chamber or upper parts.

TECHNICAL INFORMATION

220-240 V

50/60 Hz

150 W

Under the Waste Electrical and Electronic Equipment Directive (WEEE), such waste must be collected separately and processed. If in future you need to discard this product, please do not throw it out with your normal rubbish. Please send this product to a collection point where one is available.



AS WILFA
Industriveien 25
1481 Hagan
Norway

wilfa.com



in homes since 1948

AS WILFA
Industriveien 25
1481 Hagan
Norway

wilfa.com