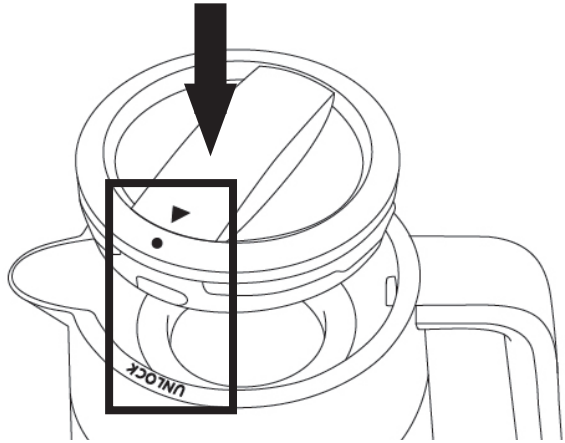




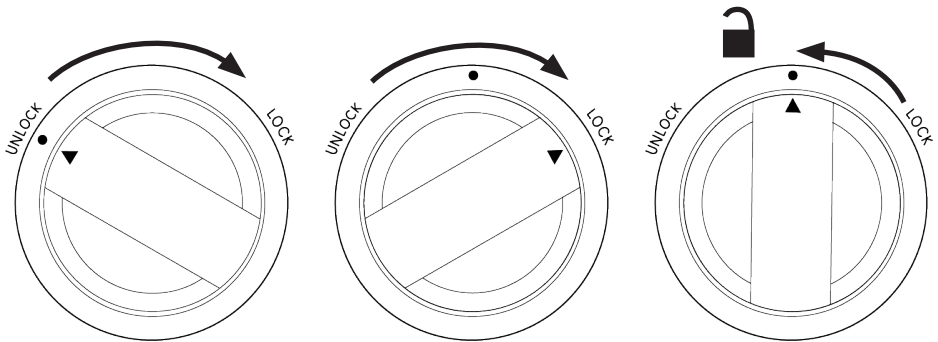
PERFORMANCE THERMOJUG

Insert the lid with the arrow pointing at **UNLOCKED**.



POUR

Twist the lid clockwise to until the arrow is on **LOCK**. Twist it anti-clockwise so the arrow aligns with the spout and the dot to open.

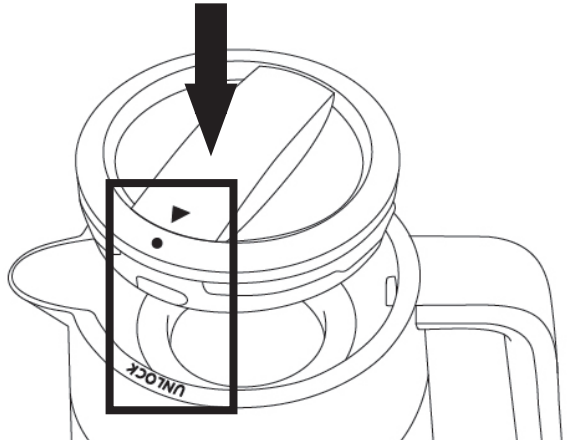


CLEANING

Thermo jug can be washed in hot soapy water or placed at the top in the dishwasher. Do not wash the brewing lid or pouring lid in the dishwasher.

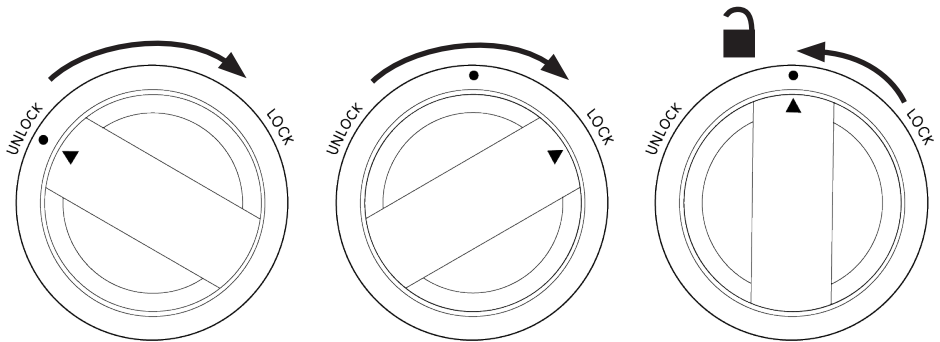
NO

Sett inn lokket med pilen pekende mot **UNLOCK**.



HELLE

Vri lokket med klokken til pilen står på **LOCK**. Vri det mot klokken slik at pilen er i linje med tuten og prikken for å åpne lokket.

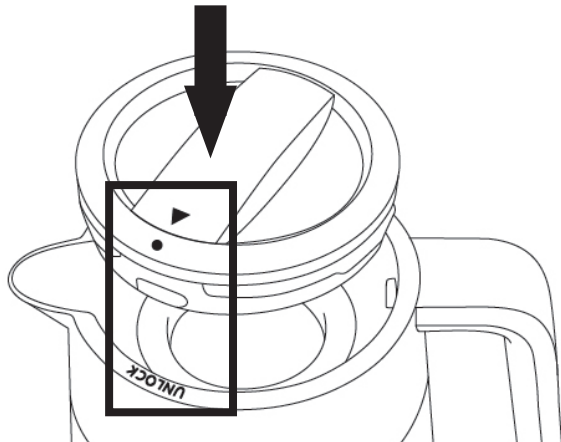


RENGJØRING

Termokannen kan vaskes i varmt såpevann eller settes øverst i oppvaskmaskinen. Ikke vask bryg-gelokket eller hellelokket i oppvaskmaskinen.

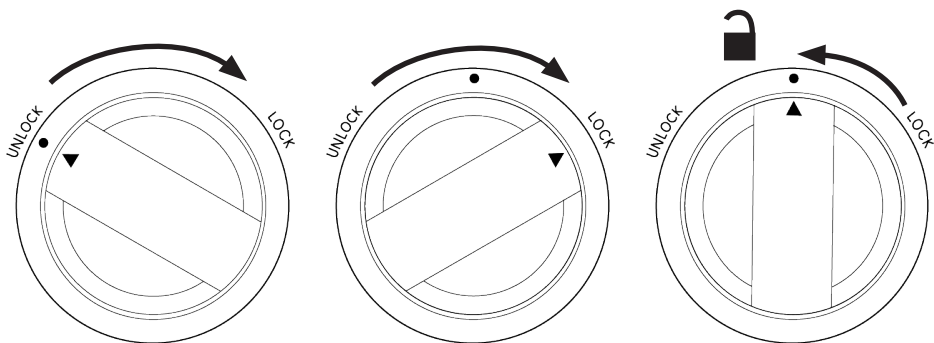
SE

Sätt i locket så att pilen pekar på UNLOCK.



HÄLLA

Vrid locket medurs tills pilen pekar på LOCK. Vrid locket moturs så att pilen hamnar i linje med linjen och prickerna.

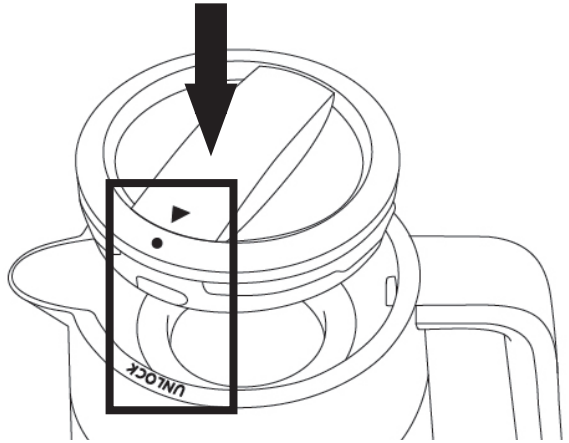


RENGÖRING

Termoskannan kan diskas i varmt vatten med diskmedel eller placeras i den övre korgen i diskmaskinen. Diska inte något av de båda locken till termoskannan i diskmaskinen.

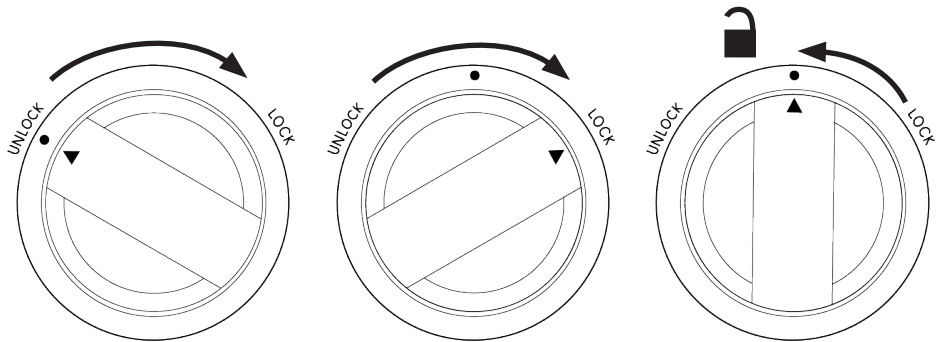
DK

Sæt låget på, så pilen peger på UNLOCK position.



SKÆNK

Drej låget med uret, indtil pilen peger på LOCK. Drej låget mod uret, indtil pilen flugter med tuden og prikken

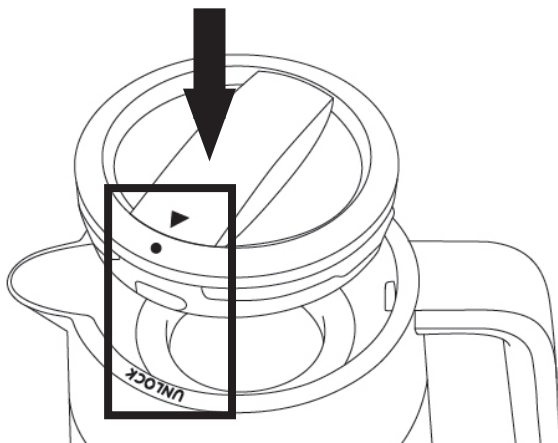


RENGØRING

Termokande kan vaskes i varmt sæbevand eller i øverste skuffe i opvaskemaskinen. Bryggelåg og hældelåg tåler ikke opvaskemaskine.

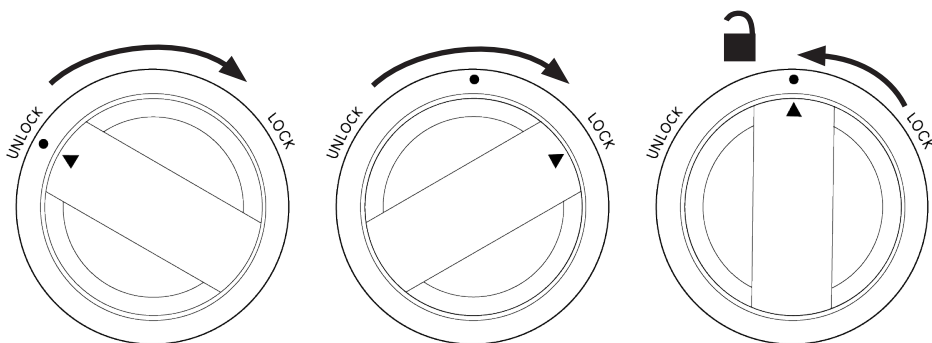
FI

Aseta kansi niin, että nuoli osoittaa kohti UNLOCK-tekstiä.



POUR

Käännä kanneta myötäpäivään, kunnes nuoli osoittaa kohti LOCK-tekstiä. Käännä sitä vastapäivään niin, että nuoli on linjassa kaatonokan ja pisteen kanssa.

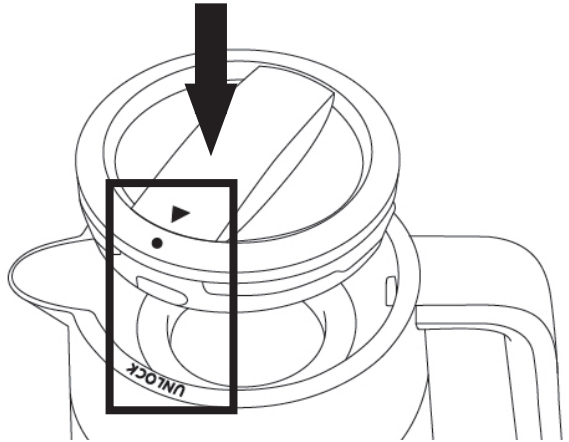


PUHDISTUS

Termoskannu voidaan puhdistaa kuumassa saippuvedessä tai astianpesukoneen yläkorissa. Älä pese keittokantta tai kaatokantta astianpesukoneessa.

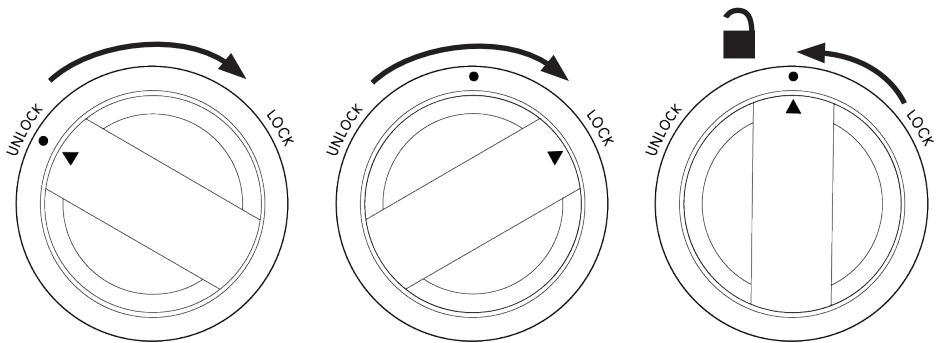
DE

Setzen Sie den Deckel so ein, dass der Pfeil auf UNLOCK (öffnen) zeigt.



GIESSEN

Drehen Sie den Deckel im Uhrzeigersinn, bis der Pfeil auf LOCK (schließen) steht. Drehen Sie ihn gegen den Uhrzeigersinn, sodass der Pfeil auf den Ausguss und den Punkt ausgerichtet ist.



REINIGUNG

Thermoskanne können in warmem Seifenwasser oder auf der oberen Ebene in der Geschirrspülmaschine gespült werden. Reinigen Sie den Brühdeckel und den Gießdeckel nicht in der Spülmaschine.