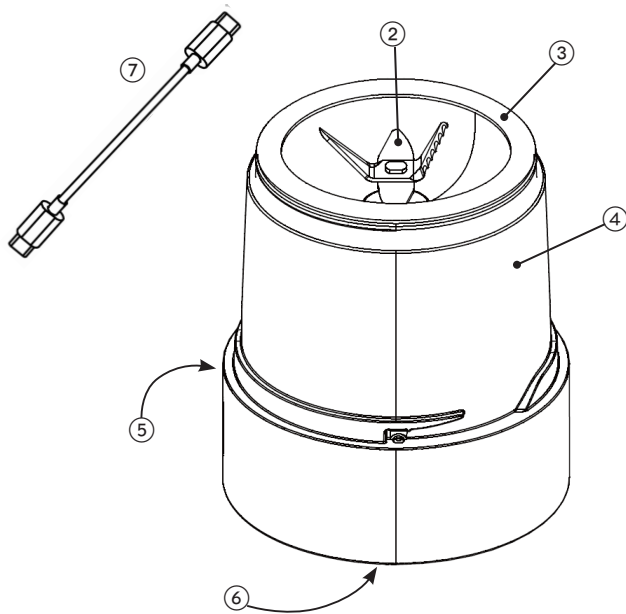
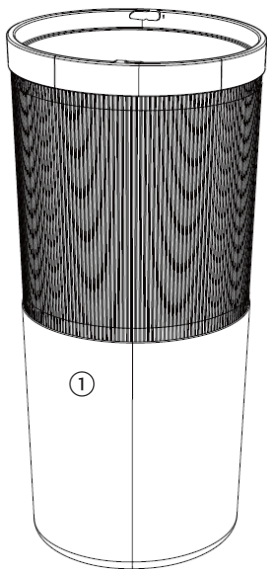




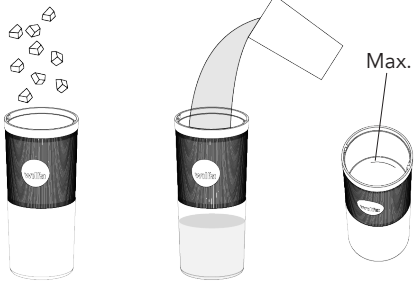
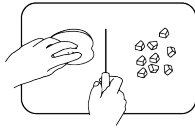
SWIFT

BLENDER RCBL-45x

- EN · Instruction manual
- NO · Bruksanvisning
- SE · Bruksanvisning
- DK · Betjeningsvejledning
- FI · Käyttöohje
- DE · Anleitung

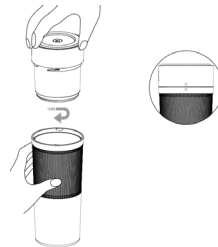


QUICK START



Cut fruit cut in small pieces of 1cm^3 . Put the ingredients into the cup. Add liquid. Do not exceed 300ml.

Put the lid on, twist it clockwise to lock it. The dot on the motorbase and the dot on the cup must be aligned.



Long press or double click the on/off button to start the blender. Hold it upside down and shake it up and down to blend.



IMPORTANT SAFETY INSTRUCTIONS

- Care shall be taken when handling the sharp cutting blades, emptying the cup and during cleaning.
- This appliance shall not be used by children. Keep the appliance and its cord out of reach of children.
- Appliances can be used by persons with reduced physical, sensory or mental capabilities or lack of experience and knowledge if they have been given supervision or instruction concerning use of the appliance in a safe way and if they understand the hazards involved.
- Children shall not play with the appliance.
- For charging use only protection class II power supply approved for use with household product, SELV output 5V, max. 1A.
- This appliance contains batteries that are non-replaceable.

PRODUCT OVERVIEW

- | | |
|-----------------------------|------------------|
| 1. Cup with silicone sleeve | 5. Charging port |
| 2. Blade assembly | 6. On/Off button |
| 3. Seal ring | 7. USB-C cord |
| 4. Motorbase | |

BEFORE FIRST USE

- Remove all packaging materials from the unit. Be careful when unpacking, as the blades are very sharp.
- Clean the blender before use. See cleaning and maintenance.
- Charge the blender; The indicator light flashes white while it is charging. When it is fully charged, the indicator light is solid for 30 seconds before it turns off.

USE

- Use fruit cut in small pieces of 1cm³. Put the ingredients into the cup. Add liquid. Do not exceed 300ml.
- Put the lid on, twist it clockwise to lock it. The dot on the

motorbase and the dot on the cup must be aligned.

- Double click the on/off button to start the blender. Hold it upside down and shake it up and down to blend.
- There are two programs: pulse and a 35-second blending program. To switch between the two, long press the on/off button to activate the blending program, or double click for pulse.

CLEANING AND MAINTENANCE

- Before cleaning make sure that the charging port cover is closed.
- Do not immerse the motor base in water.
- Wash the seal ring with water after every use.
- Clean both the blades and the cup by filling the cup with warm water and dish soap, assemble and turn it on. Pour out the water, rinse the cup with water, and dry off the blade assembly. When cleaning the blade assembly, please wipe it with a brush or a rag, and do not touch it directly with your hands to avoid cuts.
- The cup and seal ring can also be washed in the dishwasher.

GUARANTEE

Wilfa issues a 5 year guarantee on this product from the day of purchase is done. The guarantee covers production failure or defects that arise during the guarantee period. Your purchase receipt works as proof towards retailer if claiming your guarantee. The guarantee is valid only for products that are bought and used in private households. The guarantee is not valid if the product is used commercially.

The guarantee is not valid if the product is misused, used by negligence, if not following instructions given by Wilfa, if modified or if unauthorized repairation is done. The guarantee is also not valid for normal wear of the product, misuse, lack of maintenance, use of wrong electrical voltage or:

- Overloading of product
- Parts which are normally worn down



PRODUCT SPECIFICATION

45W, 1300mAh, 300ml

SUPPORT AND SPARE PARTS

For support please visit us at wilfa.com, and see our customer service/support page. Here you will find frequently asked questions, spare parts, tips and tricks and all our contact information.

RECYCLABILITY



This marking indicates that this product should not be disposed with other household wastes throughout the EU. To prevent possible harm to the environment or human health from uncontrolled waste disposal, recycle it responsibly to promote the sustainable reuse of material resources. To return your used device, please use the return and collection systems or contact the retailer where the product was purchased. They can take this product for environmentally safe recycling free of charge.

VIKTIG SIKKERHETSINFORMASJON

- Vær forsiktig når du håndterer de skarpe kuttebladene, tømmer koppen og under rengjøring.
- Dette apparatet skal ikke brukes av barn. Hold apparatet og ledningen utenfor barns rekkevidde.
- Apparater kan brukes av personer med nedsatt fysisk, sensorisk eller mental kapasitet eller mangel på erfaring og kunnskap hvis de har fått tilsyn eller instruksjon om bruk av apparatet på en sikker måte og forstår farene som er involvert.
- Barn skal ikke leke med apparatet
- For lading bruk kun strømforsyning av beskyttelsesklasse II godkjent for bruk med husholdningsprodukter, SELV-utgang 5V, maks. 1A.
- Dette apparatet inneholder batterier som ikke kan byttes ut.

PRODUKTOVERSIKT

- | | |
|---------------------|----------------|
| 1. Kopp med silikon | 5. Ladeport |
| 2. Kniver | 6. Av/På-knapp |
| 3. Tetningsring | 7. USB-C kabel |
| 4. Motorbase | |

FØR BRUK

- Fjern alle emballasjematerialer fra enheten. Vær forsiktig når du pakker ut, da knivene er veldig skarpe.
- Rengjør blenderen før bruk. Se rengjøring og vedlikehold.
- Lad blenderen; Indikatorlyset blinker hvitt mens den lades. Når den er fulladet, lyser indikatorlyset konstant i 30 sekunder før det slukker.

BRUK

- Bruk frukt kuttet i små biter på 1 cm³. Ha ingrediensene i koppen. Tilsett væske. Ikke overskrid 300 ml.
- Sett på lokket, vri det med klokken for å låse det. Prikken på motorbasen og prikken på koppen må være på linje.

- Dobbeltklikk på/av-knappen for å starte blenderen. Hold den opp ned og rist den opp og ned for å blende.
- Det er to programmer: pulsfunksjon og et 35-sekunders blenderprogram. For å bytte mellom de to, hold inne av/på-knappen for å aktivere blenderprogrammet, eller dobbeltklikk for pulsfunksjon.

RENGJØRING OG VEDLIKEHOLD

- Før rengjøring må du sørge for at ladeportdekselet er lukket.
- Ikke dypp motorbasen i vann.
- Vask tetningsringen med vann etter hver bruk.
- Rengjør både knivene og koppen ved å fylle koppen med varmt vann og oppvaskmiddel, monter og slå den på. Hell ut vannet, skyll koppen med vann, og tørk av knivene. Når du rengjør knivene, vennligst tørk de med en børste eller klut, og ikke ta på de med fingrene, for å unngå kutt.
- Koppen og tetningsringen kan også vaskes i oppvaskmaskinen.

GARANTI

Wilfa gir 5 års garanti på dette produktet fra kjøpsdatoen. Garantien dekker produksjonsfeil eller defekter som oppstår i garantiperioden. Kjøpskvittingen fungerer som bevis overfor forhandleren ved eventuelle garantikrav.



Garantien er kun gyldig for produkter som er kjøpt og brukt i privathusholdning. Garantien gjelder ikke hvis produktet brukes kommersielt. Garantien er ikke gyldig hvis produktet misbrukes, ved uaktsom bruk eller hvis du ikke følger instruksjonene fra Wilfa, eller ved uautoriserte modifiseringer og reparasjoner. Garantien dekker heller ikke normal bruksslitasje på produktet, misbruk, mangel på vedlikehold, bruk av feil elektrisk spenning eller:

- Overbelastning av produktet
- Vanlige slitedeler

PRODUKT SPESIFIKASJON

45W, 1300mAh, 300ml

SUPPORT OG RESERVEDELER

For support, besøk oss på wilfa.com, og se vår kundeservice/ supportside. Her finner du vanlige spørsmål, reservedeler, tips og triks, samt all kontakinformasjon.

GJENVINNING



Dette merket betyr at produktet ikke må kastes sammen med vanlig husholdningsavfall i EU/EØS-området. For å unngå skade på miljø og mennesker, er det viktig at dette produktet gjenvinnes. Lever produktet til en miljøstasjon eller ta kontakt med butikken der du kjøpte det. De kan ta seg av produktet for gjenvinning helt kostnadsfritt.

VIKTIGA SÄKERHETSINSTRUKTIONER

- Var försiktig när du hanterar de vassa skärbladen, tömmer koppen och under rengöring.
- Denna apparat får inte användas av barn. Håll apparaten och dess sladd utom räckhåll för barn.
- Apparater kan användas av personer med nedsatt fysisk, sensorisk eller mental kapacitet eller brist på erfarenhet och kunskap om de har fått övervakning eller instruktion om hur man använder apparaten på ett säkert sätt och om de förstår de risker som är inblandade.
- Barn får inte leka med apparaten
- För laddning, använd endast strömförsörjning av skyddsklass II godkänd för användning med hushållsprodukter, SELV-utgång 5V, max. 1A.
- Denna apparat innehåller batterier som inte kan bytas ut.

PRODUKTÖVERSIKT

- | | |
|--------------------------|------------------|
| 1. Kopp med silikonhylsa | 5. Laddningsport |
| 2. Knivenhet | 6. Av/På-knapp |
| 3. Tätningsring | 7. USB-C kabel |
| 4. Motorbas | |

FÖRE FÖRSTA ANVÄNDNING

- Ta bort alla förpackningsmaterial från enheten. Var försiktig när du packar upp, eftersom knivenheten är mycket vassa.
- Rengör mixern före användning. Se rengöring och underhåll.
- Ladda mixern; Indikatorlampan blinkar vitt medan den laddas. När den är fulladdad lyser indikatorlampan fast i 30 sekunder innan den slocknar.

ANVÄNDNING

- Använd frukt skuren i små bitar på 1 cm³. Lägg ingredienserna i koppen. Tillsätt vätska. Överskrid inte 300 ml.
- Sätt på locket, vrid det medurs för att låsa det. Pricken på

motorbasen och pricken på koppen måste vara i linje.

- Dubbelklicka på på/av-knappen för att starta mixern. Håll den upp och ner och skaka den upp och ner för att blanda.
- Det finns två program: puls och ett 35-sekunders blenderprogram. För att växla mellan de två, håll in på/av-knappen för att aktivera blenderprogrammet, eller dubbelklicka för pulsmixning.

RENGÖRING OCH UNDERHÅLL

- Innan rengöring, se till att laddningsportskyddet är stängt.
- Doppa inte motorbasen i vatten.
- Tvätta tätningsringen med vatten efter varje användning.
- Rengör både kniven och koppen genom att fylla koppen med varmt vatten och diskmedel, montera och slå på den. Håll ut vattnet, skölj koppen med vatten och torka av knivenheten. När du rengör knivenheten, vänligen torka den med en borste eller trasa, och rör inte direkt med händerna för att undvika skärsår.
- Koppen och tätningsringen kan också tvättas i diskmaskinen.

GARANTI

Wilfa ger en garanti på fem (5) år på denna produkt från och med inköpsdatum. Garantin täcker tillverkningsfel eller defekter som uppstår under garantiperioden. Ditt inköpskvitto fungerar som bevis gentemot återförsäljaren om du åberopar garanti.



Garantin gäller endast produkter som köps och används för privat bruk, för normala hushållsändamål. Garantin gäller inte om produkten används för kommersiella ändamål. Garantin gäller inte om produkten används felaktigt eller oaktsamt, om du underlåter att följa Wilfas anvisningar, om produkten har modifierats eller om reparation har utförts av en icke auktoriserad person/verkstad. Garantin omfattar vidare inte fel som uppstår till följd av normalt slitage, felaktig användning, bristande underhåll eller felaktig elektrisk spänning eller:

- Överbelastning av produkten
- Delar som normalt slits

PRODUKTSPECIFIKATIONER

45W, 1300mAh, 300ml

SUPPORT OCH RESERVDELAR

För support besök oss på wilfa.com och se vår kundservice-/supportside. Här hittar du svar på vanliga frågor, reservdelar, tips och tricks och all vår kontaktinformation.

ÅTERVINNINGSBARHET



Denna märkning anger att produkten inte får kastas med vanligt hushållsavfall inom EU. För att förhindra skador på miljö och människor ska produkten lämnas in och återvinnas i enlighet med gällande miljöbestämmelser. Den uttjänta produkten kan lämnas på angivna återvinningsanläggningar eller lämnas till din lokala återförsäljare. Där kan du lämna produkten för miljövänlig återvinning gratis.

VIGTIGE SIKKERHEDSINSTRUKTIONER

- Vær forsigtig, når du håndterer de skarpe knive, tømmer koppen og under rengøring.
- Dette apparat må ikke bruges af børn. Hold apparatet og dets ledning uden for børns rækkevidde.
- Apparater kan bruges af personer med nedsat fysisk, sensorisk eller mental kapacitet eller mangel på erfaring og viden, hvis de har fået tilsyn eller instruktion om sikker brug af apparatet og forstår de involverede farer.
- Børn må ikke lege med apparatet
- Til opladning skal der kun anvendes en strømforsyning med beskyttelsesklasse II, godkendt til brug med husholdningsprodukter, SELV-udgang 5V, maks. 1A.
- Denne enhed indeholder batterier, der ikke kan udskiftes.

PRODUKTOVERSIGT

- | | |
|----------------------------|-------------------|
| 1. Kop med silikonehylster | 5. Opladningsport |
| 2. Knive | 6. Tænd/sluk-knap |
| 3. Tætningsring | 7. USB-C kabel |
| 4. Motorbase | |

FØR FØRSTE BRUG

- Fjern alt emballagemateriale fra enheden. Vær forsigtig, når du pakker ud, da knivene er meget skarpe.
- Rengør blenderen før brug. Se rengøring og vedligeholdelse.
- Oplad blenderen; Indikatorlyset blinker hvidt, mens den oplades. Når den er fuldt opladet, lyser indikatorlyset konstant i 30 sekunder, før det slukkes.

BRUG

- Brug frugt skåret i små stykker på 1 cm³. Læg ingredienserne i koppen. Tilsæt væske. Overskrid ikke 300 ml.
- Sæt låget på, drej det med uret for at låse det. Prikken på motorbasen og prikken på koppen skal være på linje.

- Dobbeltklik på tænd/sluk-knappen for at starte blenderen. Hold den på hovedet og ryst den op og ned for at blande.
- Der er to programmer: puls og et 35-sekunders blenderprogram. For at skifte mellem de to, hold tænd/sluk-knappen nede for at aktivere blenderprogrammet, eller dobbeltklik for puls.

RENGØRING OG VEDLIGEHOLDELSE

- Før rengøring, sørg for at opladningsportens dæksel er lukket.
- Nedsæk ikke motorbasen i vand.
- Vask tætningsringen med vand efter hver brug.
- Rengør både knivene og koppen ved at fylde koppen med varmt vand og opvaskemiddel, monter og tænd den. Hæld vandet ud, skyl koppen med vand, og tør knivene af. Når du rengør knivene, skal du tørre dem med en børste eller klud, og rør dem ikke direkte med hænderne for at undgå snitsår.
- Koppen og tætningsringen kan også vaskes i opvaskemaskinen

GARANTI

Wilfa yder 5 års garanti på dette produkt fra købsdatoen. Garantien dækker produktionsfejl eller mangler, der opstår i garantiperioden. Din kvittering fungerer som dokumentation over for forhandleren, hvis du ønsker at benytte din garanti.



Garantien gælder kun for produkter, der er købt til og bruges i private husstande. Garantien gælder ikke, hvis produktet bruges kommercielt. Garantien gælder ikke, hvis produktet er misbrugt, forsømt, vejledningen fra Wilfa ikke er fulgt, produktet er ændret, eller der er foretaget uautoriseret reparation. Garantien gælder heller ikke for normalt slid på produktet, misbrug, manglende vedligeholdelse, brug af forkert spænding eller:

- Overbelastning af produktet
- Dele, der normalt bliver slidt

PRODUKTSPECIFIKATIONER

45W, 1300mAh, 300ml

SUPPORT OG RESERVEDELE

För support besök oss på wilfa.com och se vår kundservice-/supportside. Här hittar du svar på vanliga frågor, reservdelar, tips och tricks och all vår kontaktinformation.

GENANVENDELIGHED



Denna märkning anger att produkten inte får kastas med vanligt hushållsavfall inom EU. För att förhindra skador på miljöö och människor ska produkten lämnas in och återvinnas i enlighet med gällande miljöbestämmelser. Den uttjänta produkten kan lämnas på angivna återvinningsanläggningar eller lämnas till din lokala återförsäljare. Där kan du lämna produkten för miljövänlig återvinning gratis.

TÄRKEITÄ TURVALLISUUSOHJEITA

- Ole varovainen käsitellessäsi teräviä leikkuuteria, tyhjentäessäsi kuppia ja puhdistuksen aikana.
- Tätä laitetta ei saa käyttää lapset. Pidä laite ja sen johto lasten ulottumattomissa.
- Laitteita voivat käyttää henkilöt, joilla on heikentynyt fyysinen, aistinvarainen tai henkinen toimintakyky tai kokemuksen ja tiedon puute, jos heitä on valvottu tai opastettu laitteen turvalliseseen käyttöön ja he ymmärtävät siihen liittyvät vaarat.
- Lapset eivät saa leikkiä laitteella.
- Lataamiseen käytä vain suojaluokan II virtalähdettä, joka on hyväksytty käytettäväksi kodinkoneiden kanssa, SELV-lähtö 5V, max. 1A.
- Tässä laitteessa on ei-vaihdettavat akut.

TUOTEYLEISKATSAUS

- | | |
|--|--------------------|
| 1. Silikonisuojauskella varustettu kuppi | 4. Moottoriyksikkö |
| 2. Teräyksikkö | 5. Latausportti |
| 3. Tiivisterengas | 6. On/Off-painike |
| | 7. USB-C kaapeli |

ENNE ENSIMMÄISTÄ KÄYTTÖÄ

- Poista kaikki pakkausmateriaalit laitteesta. Ole varovainen purkaessasi, sillä terät ovat erittäin teräviä.
- Puhdista tehosekoitin ennen käyttöä. Katso puhdistus ja huolto.
- Lataa tehosekoitin; Merkkivalo vilkkuu valkoisena latauksen aikana. Kun akku on täyteen ladattu, merkkivalo palaa jatkuvasti 30 sekuntia ennen sammumistaan.

KÄYTTÖ

- Käytä hedelmiä leikattuina pieniksi, 1 cm³ paloiksi. Laita ainekset kuppiin. Lisää nestettä. Älä ylitä 300 ml.
- Aseta kansi päälle, kierrä se myötäpäivään lukitaksesi sen. Moottoriyksikön pisteen ja kupin pisteen on oltava linjassa.
- Kaksoisklikkaa on/off-painiketta käynnistääksesi tehosekoittimen.

Pidä se ylösalaisin ja ravista sitä ylös ja alas sekoittaaksesi.

- On kaksi ohjelmaa: pulssi ja 35 sekunnin sekoitusohjelma. Vaihtaaksesi näiden välillä, pidä virtapainiketta painettuna aktivoitaksesi sekoitusohjelman tai kaksoisnapsautta pulssia varten.

PUHDISTUS JA HUOLTO

- Varmista ennen puhdistusta, että latausportin kansi on suljettu.
- Älä upota moottoriyksikköä veteen.
- Pese tiivisterengas vedellä jokaisen käytön jälkeen.
- Puhdista sekä terät että kuppi täyttämällä kuppi lämpimällä vedellä ja astianpesuaineella, kokoa ja käynnistä laite. Kaada vesi pois, huuhtelee kuppi vedellä ja kuivaa teräyksikkö. Kun puhdistat teräyksikköä, pyyhi se harjalla tai rätillä, älä koske siihen suoraan käsilläsi välttääksesi haavoja.
- Kuppi ja tiivisterengas voidaan myös pestä astianpesukoneessa.

TAKUU

Wilfa myöntää tälle tuotteelle viiden (5) vuoden takuun ostopäivämäärästä alkaen. Takuu kattaa valmistusvirheet ja takuuajana ilmenevät viat. Ostokuitti toimii todisteena jälleenmyyjälle takuuvaatimusten esittämisen yhteydessä.



Takuu koskee ainoastaan yksityiskäyttöön ostettuja ja yksityiskäytössä olleita tuotteita. Takuu ei ole voimassa, jos tuotetta on käytetty kaupallisesti. Takuu ei ole voimassa, jos tuotetta on käytetty väärin, huolimattomasti tai Wilfan antamien ohjeiden vastaisesti tai jos tuotetta on muutettu tai korjattu valtuuttamattomalla tavalla. Takuu ei koske myöskään tuotteen normaalia kulumista, väärinkäyttöä, huollon puutetta tai väärän sähköjännitteen käyttöä eikä:

- Tuotteen ylikuormittamista
- Normaalisti kuluvia osia

TUOTETIEDOT

45W, 1300mAh, 300ml

TUKI JA VARAOSAT

Tukiasioissa käy osoitteessa wilfa.com ja tutustu asiakaspalvelu- ja tukisivuumme. Sieltä löydät usein kysytyt kysymykset, varaosat, vinkit ja neuvot sekä kaikki yhteystietomme.

KIERRÄTYS



Tämä merkki osoittaa, että laitetta ei saa hävittää missään EU:n alueella talousjätteen mukana. Laite tulee kierrättää vastuullisesti ja kestävä kehityksen periaatteiden mukaisesti, jottei ympäristölle ja ihmisten terveydelle aiheudu haittaa. Kierrätä käytetty laite viemällä se keräyspisteeseen tai palauttamalla se tuotteen jälleenmyyjälle. Tällöin se käsitellään ympäristön kannalta turvallisesti.

WICHTIGE SICHERHEITSANWEISUNGEN

- Beim Umgang mit den scharfen Schneidklingen, dem Entleeren des Bechers und der Reinigung ist Vorsicht geboten.
- Dieses Gerät darf nicht von Kindern benutzt werden. Halten Sie das Gerät und dessen Kabel außerhalb der Reichweite von Kindern.
- Geräte können von Personen mit eingeschränkter physischer, sensorischer oder mentaler Fähigkeiten oder mangelnder Erfahrung und Wissen benutzt werden, wenn sie beaufsichtigt oder bezüglich des sicheren Gebrauchs des Geräts unterwiesen wurden und die damit verbundenen Gefahren verstehen.
- Kinder dürfen nicht mit dem Gerät spielen.
- Zum Laden verwenden Sie nur eine Stromversorgung der Schutzklasse II, die für den Einsatz mit Haushaltsgeräten zugelassen ist, SELV-Ausgang 5V, max. 1A. Dieses Gerät enthält nicht austauschbare Batterien.

PRODUKTÜBERSICHT

- | | |
|----------------------------|-------------------|
| 1. Becher mit Silikonhülle | 5. Ladeanschluss |
| 2. Messer | 6. Ein-/Aus-Taste |
| 3. Dichtungsring | 7. USB-C Kabel |
| 4. Motorbasis | |

VOR ERSTEM GEBRAUCH

- Entfernen Sie alle Verpackungsmaterialien von der Einheit. Seien Sie beim Auspacken vorsichtig, da die Messer sehr scharf sind.
- Reinigen Sie den Mixer vor Gebrauch. Siehe Reinigung und Wartung.
- Laden Sie den Mixer auf; Die Anzeileuchte blinkt weiß während des Ladevorgangs. Wenn er vollständig aufgeladen ist, leuchtet die Anzeileuchte 30 Sekunden lang durchgehend, bevor sie erlischt.

VERWENDUNG

- Verwenden Sie Obst, das in kleine Stücke von 1 cm³ geschnitten

ist. Geben Sie die Zutaten in den Becher. Fügen Sie Flüssigkeit hinzu. Überschreiten Sie nicht 300 ml.

- Setzen Sie den Deckel auf und drehen Sie ihn im Uhrzeigersinn, um ihn zu verriegeln. Der Punkt auf der Motorbasis und der Punkt auf dem Becher müssen übereinstimmen.
- Doppelklicken Sie auf die Ein-/Aus-Taste, um den Mixer zu starten. Halten Sie ihn auf den Kopf und schütteln Sie ihn zum Mischen auf und ab.
- Es gibt zwei Programme: Puls und ein 35-Sekunden-Mischprogramm. Um zwischen den beiden zu wechseln, halten Sie die Ein-/Aus-Taste gedrückt, um das Mischprogramm zu aktivieren, oder doppelklicken Sie für Puls.

REINIGUNG UND WARTUNG

- Stellen Sie vor der Reinigung sicher, dass die Abdeckung des Ladeanschlusses geschlossen ist.
- Tauchen Sie die Motorbasis nicht in Wasser.
- Waschen Sie den Dichtungsring nach jedem Gebrauch mit Wasser.
- Reinigen Sie sowohl die Messer als auch den Becher, indem Sie den Becher mit warmem Wasser und Spülmittel füllen, zusammensetzen und einschalten. Gießen Sie das Wasser aus, spülen Sie den Becher mit Wasser aus und trocknen Sie die Messer ab. Beim Reinigen der Messer wischen Sie diese bitte mit einer Bürste oder einem Tuch ab und berühren Sie sie nicht direkt mit den Händen, um Schnittverletzungen zu vermeiden.
- Der Becher und der Dichtungsring können auch in der Spülmaschine gereinigt werden.

GARANTIE

Wilfa gewährt auf dieses Produkt 5 Jahre Garantie ab Kaufdatum. Die Garantie deckt Produktionsfehler oder Mängel ab, die während der Garantiezeit auftreten. Ihr Kaufbeleg dient als Nachweis gegenüber dem Händler, wenn Sie Ihre Garantie in Anspruch nehmen.



Die Garantie gilt nur für Produkte, die für Privathaushalte gekauft und dort verwendet werden. Die Garantie gilt nicht, wenn das Produkt gewerblich verwendet wird. Die Garantie gilt nicht bei unsachgemäßer oder fahrlässiger Verwendung, Nichtbefolgung der Anleitungen von Wilfa oder falls das Gerät modifiziert oder eine nicht-autorisierte Reparatur daran vorgenommen wird. Die Garantie gilt auch nicht für normalen Verschleiß und Abnutzung des Produkts, fehlerhafte Verwendung, mangelhafte Pflege, Verwendung einer falschen elektrischen Spannung oder:

- Überlastung des Produkts
- Teile, die normal abgenutzt sind

TECHNISCHE DATEN

45W, 1300mAh, 300ml

SUPPORT UND ERSATZTEILE

Support erhalten Sie auf wilfa.com und auf unserer Kundenservice-/Supportseite. Dort finden Sie Antworten auf häufig gestellte Fragen, Ersatzteile, Tipps und Tricks sowie alle unsere Kontaktdaten.

RECYCLINGFÄHIGKEIT



Diese Kennzeichnung weist darauf hin, dass das Produkt in der EU nicht über den Hausmüll entsorgt werden darf. Um mögliche Schäden für die Umwelt oder die menschliche Gesundheit durch unkontrollierte Abfallentsorgung zu vermeiden, recyceln Sie das Gerät verantwortungsvoll. Sie fördern so die nachhaltige Wiederverwendung von Materialressourcen. Um Ihr Altgerät zurückzugeben, nutzen Sie bitte eines der Rückgabe- und Sammelsysteme oder wenden Sie sich an den Händler, bei dem das Produkt gekauft wurde. Dort kann das Produkt kostenlos für ein umweltfreundliches Recycling zurückgenommen werden.



BEYOND EXPECTATIONS



RCBL-45W_BE_LC_20_02