

wilfa



ESSENTIAL AUTO 1800

BLENDER RBLP-1800S

-
- | | |
|---------------------------|------------------------------|
| EN · Instruction manual | NL · Instructies |
| NO · Bruksanvisning | PL · Instrukcje |
| SE · Bruksanvisning | FR · Instructions |
| DK · Betjeningsvejledning | IT · Manuale di istruzioni |
| FI · Käyttöohje | ES · Manual de instrucciones |
| DE · Anleitung | |



READ ALL INSTRUCTIONS BEFORE USE

EN

LES ALLE ANVISNINGER FØR BRUK

NO

LÄS IGENOM ALLA INSTRUKTIONER INNAN PRODUKTEN ANVÄNDS

SE

LÆS ALLE VEJLEDNINGER INDEN BRUG

DK

LUE OHJEET HUOLELLISESTI ENNEN KÄYTTÖÄ

FI

LESEN SIE DIE ANLEITUNG VOR DEM GEBRAUCH GRÜNDLICH DURCH

DE

LEES VÓÓR GEBRUIK ALLE INSTRUCTIES

NL

PRZED UŻYCIEM ZAPOZNAĆ SIĘ ZE WSZYSTKIMI ZALECENIAMI

PL

PRENEZ CONNAISSANCE DE TOUTES LES INSTRUCTIONS AVANT UTILISATION

FR

LEGGERE TUTTE LE ISTRUZIONI PRIMA DELL'USO

IT

LEA TODAS LAS INSTRUCCIONES ANTES DE USAR

ES

EN

CONTENTS

4	IMPORTANT SAFETY INSTRUCTIONS
6	CAUTION
7	SAFETY PRECAUTIONS FOR YOUR TABLE BLENDER
8	PRODUCT OVERVIEW
9	PRODUCT OVERVIEW – CONTROL PANEL
9	BUILT-IN SAFETY LOCK
9	BEFORE FIRST USE
10	USING THE APPLIANCE
10	CLEANING
12	GUARANTEE
13	PRODUCT SPECIFICATIONS
13	SUPPORT AND SPARE PARTS
13	RECYCLABILITY

EN

IMPORTANT SAFETY INSTRUCTIONS

- Please read this manual carefully before operation and save it for future reference.
- Never leave the appliance unattended when it is connected to the mains.
- Never immerse the appliance in water.
- If the supply cord is damaged, it must be replaced by the manufacturer, its service agent or similarly qualified persons in order to avoid a hazard.
- Is there damage to the device or that it does not work, it must be serviced only by authorized personnel.
- Connect the appliance only to a properly installed wall socket with a voltage matching the technical data of the appliance.
- Do not let the cord hang over edge of the table or counter or touch hot surface.
- The motor must not come into contact with water or any other liquid, as there is the danger of an electric shock. Therefore, do not use the appliance near to a wash Basin, not with wet hands or while standing on a wet ground. If the appliance has turned wet, pull the mains plug immediately out of the socket before touching the appliance.

- Do not use the appliance outdoors.
- This product is intended for household use and not for commercial use.
- Use the appliance only for the purpose it was designed for.
- Do not use appliance, if it or parts of it show visible damage or if the appliance was dropped.
- Always disconnect the appliance from the supply if it is left unattended and before assembling, disassembling or cleaning.
- Appliance can be used by persons with reduced physical, sensory or mental capabilities or lack of experience and knowledge if they have been given supervision or instruction concerning use of the appliance in a safe way and if they understand the hazards involved.
- This appliance shall not be used by children.
- Keep the appliance and its cord out of reach of children.
- Children shall not play with the appliance.
- Cleaning and user maintenance shall not be made by children unless they are aged from 8 years and above and supervised.

EN

CAUTION

We are very safety conscious when designing and manufacturing consumer products, but it is essential that the product user also exercise care when using an electrical appliance. Listed below are precautions which are essential for the safe use of an electrical appliance:

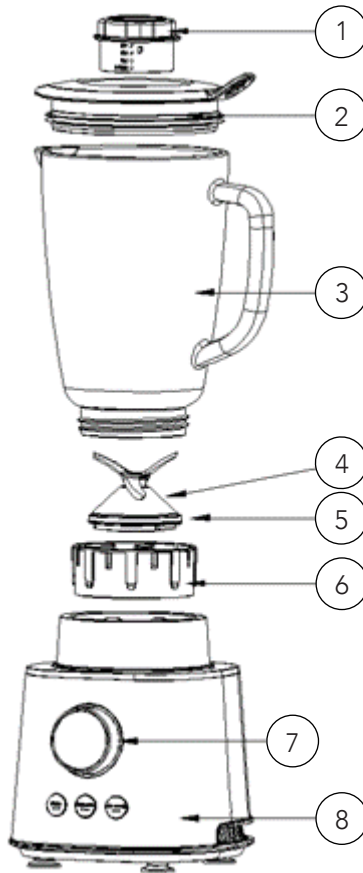
- There is a potential injury from misuse. The care shall be taken when handling the sharp cutting blades, emptying the bowl and during cleaning.
- To reduce the risk of injury, never place cutter-assembly blades on base without jar properly attached.
- Switch off the appliance and disconnect from supply before changing accessories or approaching parts that move in use.
- The use of accessory attachments not recommended by the appliance manufacturer may cause injuries.
- Be careful is hot liquid is poured into the blender as it can be ejected out of the appliance due to a sudden steaming.

SAFETY PRECAUTIONS FOR YOUR TABLE BLENDER

- Operate the blender with lid closed
- Blades are very sharp. Handle with care.
- Only remove the jar while motor is off.
- Avoid overwork of motor.
- Handle carefully with glass jar.
- Never place your hands into the glass jar while the motor is on.
- Avoid contact with moving parts.

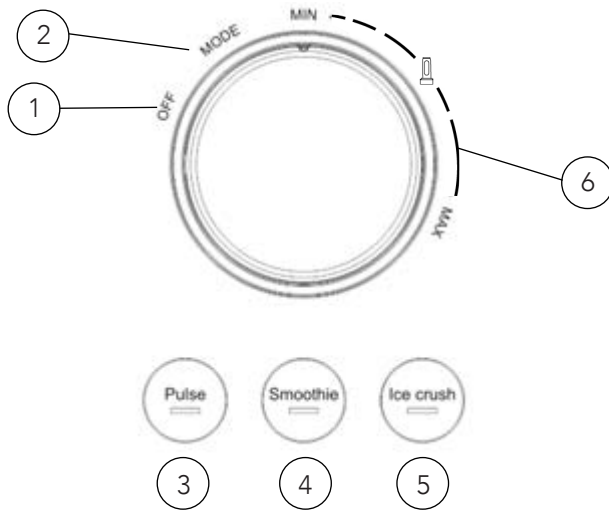
EN

PRODUCT OVERVIEW



1. Measuring cup
2. Lid
3. Glass jug
4. Blade holder
5. Sealing ring
6. Jug base
7. Knob
8. Main unit

PRODUCT OVERVIEW – CONTROL PANEL



- | | | | |
|----|-----------|----|---------------|
| 1. | Off | 6. | Speed control |
| 2. | Mode | | |
| 3. | Pulse | | |
| 4. | Smoothie | | |
| 5. | Ice crush | | |

BUILT-IN SAFETY LOCK

This function ensures that user can only switch the appliance on when the accessories have been placed on the unit in correct position. When the accessories have been fixed properly, the unit can only be switched on. (i.e. Built-in safety lock function is disabled at this moment).

Note that the blender has a protection device: The thermostat will be activated when the motor is overheated. The device will be re-set by unplug and re-plug the power plug to the socket around 30 minutes.

BEFORE FIRST USE

Clean the unit and parts thoroughly before you use the appliance for the first time.

EN

USING THE APPLIANCE

- There is a jar sensor on the blender base. When blender jar is placed on the unit, all the functions and time controls can be selected.
- Make sure the indicator is set to off when you start the blender.
- Put the desired ingredients into the jug.
- Mount the lid onto the jug and insert the lid cap or tamper.
- Select the desired pre-set by turning the knob clockwise to mode, and press your preferred program. The product will run the selected program automatically, after program is completed, the blender will enter standby mode.
- Select speed manually by turning the knob clockwise.
- Manual Pulse: Press and hold Pulse. The motor will increase to full speed, and stops when you release. When releasing, the product will return to standby mode.

Note: It is recommended to cut the meat or other food into smaller pieces before putting them in the jar. Do not operate with large quantities of food at one time.

CLEANING

Note: Always clean the removable parts immediately after use.

Note: Be careful when cleaning the parts. Avoid touching the sharp blades!

- Disconnect the power from main supply.
- Disassemble all removable parts before cleaning.
- Clean all removable parts in lukewarm water with dishwashing liquid.
- The blender jug can be rinsed with water. It can also be cleaned by pouring warm water into the jug with a few drops of dishwashing liquid, and press the pulse button until it looks clean. Pour out the water, rinse and dry with a soft cloth.
- Use dry cloth to clean the main body.



GUARANTEE

Wilfa issues a 5 year guarantee on this product from the day of purchase is done. The guarantee covers production failure or defects that arise during the guarantee period. Your purchase receipt works as proof towards retailer if claiming your guarantee.

The guarantee is valid only for products that are bought and used in private households. The guarantee is not valid if the product is used commercially. The guarantee is not valid if the product is misused, used by negligence, if not following instructions given by Wilfa, if modified or if unauthorized reparation is done. The guarantee is also not valid for normal wear of the product, misuse, lack of maintenance, use of wrong electrical voltage or:

- Overloading of product
- Damage on glass
- Parts which are normally worn down

PRODUCT SPECIFICATIONS

RBLP-1800B: 220-240V~50/60Hz, 1800 W

SUPPORT AND SPARE PARTS

For support please visit us at **wilfa.com**, and see our customer service/support page. Here you will find frequently asked questions, spare parts, tips and tricks and all our contact information.

RECYCLABILITY



This marking indicates that this product should not be disposed with other household wastes throughout the EU. To prevent possible harm to the environment or human health from uncontrolled waste disposal, recycle it responsibly to promote the sustainable reuse of material resources. To return your used device, please use the return and collection systems or contact the retailer where the product was purchased. They can take this product for environmentally safe recycling free of charge.

NO

INNHOOLD

16	VIKTIGE SIKKERHETSINSTRUKSJONER
18	FORSIKTIG
19	FORHOLDSREGLER FOR BLENDEREN
20	PRODUKTOVERSIKT
21	PRODUKTOVERSIKT – KONTROLLPANEL
21	INNEBYGD SIKKERHETSLÅS
21	FØR FØRSTE GANGS BRUK
22	BRUK
22	RENGJØRING
24	GARANTI
25	PRODUKTSPEKIFIKASJONER
25	SUPPORT OG RESERVEDELER
25	GJENVINNING

VIKTIGE SIKKERHETSINSTRUKSJONER

NO

- Les denne bruksanvisningen nøye før du bruker apparatet, og lagre den for fremtidig referanse.
- La aldri produktet være uten oppsyn mens den er koblet til strømmettet!
- Ikke dypp apparatet i vann.
- Hvis ledningen er skadet, må den erstattes av produsenten, forhandleren eller tilsvarende kvalifisert personell for å unngå farlige situasjoner.
- Hvis apparatet er skadet eller ikke fungerer, må det bare repareres av autorisert personell.
- Koble produktet kun til stikkontakter som er i orden og som matcher spenningen som står i de tekniske spesifikasjonene.
- Ikke la ledningen henge over kanten av bord eller benker, eller berøre varme overflater.
- Motoren må ikke komme i kontakt med vann eller andre væsker, da dette kan resultere i elektrisk sjokk. Bruk derfor ikke produktet i nærheten av vasker, eller når du er våt på hendene eller står på vått underlag. Hvis produktet er blitt vått, må du trekke støpslet ut av kontakten med en gang (og før du tar i produktet).

- Ikke til bruk utendørs.
- Dette produktet er kun beregnet til bruk i private husholdninger og ikke til kommersielt bruk.
- Bruk produktet kun til det som det er laget for.
- Ikke bruk dette produktet hvis det er synlige skader på det, eller hvis produktet har falt i gulvet.
- Trekk alltid ut stikkontakten når apparatet ikke er i bruk, før montering eller demontering og ved rengjøring.
- Dette apparatet skal ikke håndteres av barn. Apparatet og apparatets strø姆ledning må oppbevares utenfor barns rekkevidde.
- Apparatet kan brukes av personer med nedsatte fysiske, sansemessige eller mentale evner eller mangel på erfaring og kunnskap, hvis de er under tilsyn av eller har fått anvisninger om sikker bruk av apparatet og er klar over farene forbundet med bruk.
- Barn skal ikke leke med apparatet.
- Rengjøring og vedlikehold skal ikke utføres av barn, med mindre de er over 8 år og under tilsyn.

NO

NO

FORSIKTIG

Sikkerheten er veldig viktig ved design og fremstilling av forbruksartikler, men det er også veldig viktig at man utviser forsiktighet ved bruk av elektriske apparater. Nedenfor er en liste over sikkerhetsforanstaltninger som det er viktig at man følger ved bruk av elektriske apparater.

- Det finnes en risiko for skade ved feil bruk. Du må være forsiktig når du håndterer de skarpe skjærebladene, tømmer bollen og ved rengjøring.
- Ikke la skjærebladene stå på basen uten at beholderen er skikkelig festet til basen.
- Slå av apparatet og trekk ut støpselet før du skifter utstyr eller håndterer deler som beveger seg under bruk.
- Bruk av tilbehør som ikke er anbefalt av apparatets produsent, kan forårsake skader.
- Vær forsiktig hvis varme væske helles over i blenderen da den kan sprute ut igjen av apparatet på grunn av plutselig fordamping.

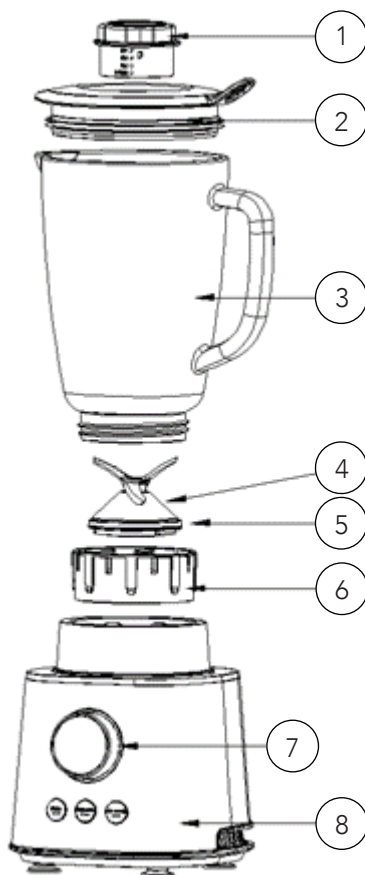
FORHOLDSREGLER FOR BLENDEREN

- Bruk blenderen med lokket på.
- Bladene er veldig skarpe. Håndteres med forsiktighet.
- Ta kun ut glassbeholderen når motoren er av.
- Unngå å overarbeide motoren.
- Vær forsiktig med glassbeholderen.
- La aldri hånden komme ned i glassbeholderen mens motoren er på.
- Unngå å komme i kontakt med bevegelige deler.

NO

PRODUKTOVERSIKT

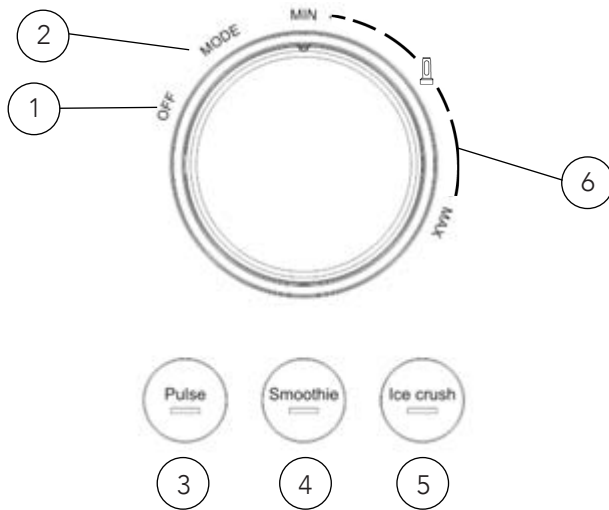
NO



1. Målebeger
2. Lakk
3. Glassbeholder med nivåindikator
4. Knivbladenhet
5. Pakning

6. Knivhetsadapter
7. Knapp
8. Motorenhet

PRODUKTOVERSIKT – KONTROLLPANEL



NO

1. Av
2. Programvalg
3. Pulse
4. Smoothie
5. Isknusing
6. Hastighetsregulering

INNEBYGD SIKKERHETSLÅS

Denne funksjonen sikrer at brukeren kun kan slå på maskinen når tilbehøret sitter på plass og enheten står i korrekt posisjon. Når tilbehørsdelene er montert kan enheten slås på (Dvs. da er sikkerhetslåsen aktivert).

Legg merke til at blenderen har en beskyttelsesenhet: Termostaten vil bli aktivert når motoren er overopphetet. Enheten vil bli nullstilt ved å trekke ut støpslet og sette det tilbake etter 30 minutter.

FØR FØRSTE GANGS BRUK

Rengjør apparatet og delene grundig før du bruker apparatet for første gang.

NO

BRUK

- Blenderenheten er utstyrt med en sensor. Når blendermuggen er plassert på enheten, kan du velge funksjoner og tid.
- Kontroller at indikatoren er satt til OFF når du starter blenderen.
- Legg ønskede ingredienser i muggen.
- Sett på lokket og dekselet eller stapperen.
- Velg ønsket forhåndsinnstilling ved å vri knotten mot klokken til modus, og trykk på ønsket program. Produktet vil kjøre det valgte programmet automatisk. Når programmet er fullført, vil blenderen gå i standbymodus.
- Velg hastighet manuelt ved å dreie knotten med klokken.
- Manuell puls: Trykk og hold inne Puls-knappen. Motoren vil kjøre til full hastighet og stoppe når du slipper knappen. Når du slipper knappen, vil blenderen gå i standbymodus.

Merk: Det anbefales at kjøtt og andre matvarer skjæres opp i mindre biter før de legges i blandeskålen. Apparatet må ikke brukes med store mengder matvarer av gangen.

RENGJØRING

Merk: Rengjør alltid de avtakbare delene umiddelbart etter bruk.

Merk: Vær forsiktig når du rengjør delene. Unngå å berøre de skarpe knivene!

- Trekk støpselet ut av stikkontakten.
- Demonter alle avtakbare deler før rengjøring.
- Rengjør alle avtakbare deler i lunkent vann og oppvaskmiddel.
- Blendermuggen kan skylles med vann. Den kan også rengjøres ved å helle varmt vann i muggen med noen dråper oppvaskmiddel, og deretter trykke på Puls-knappen til den ser ren ut. Hell deretter ut vannet, skyll og tørk med en myk klut.
- Bruk en tørr klut til å rengjøre hovedenheten.

NO

NO



GARANTI

Wilfa gir 5 års garanti på dette produktet fra kjøpsdatoen. Garantien dekker produksjonsfeil eller defekter som oppstår i garantiperioden. Kjøpskvittingen fungerer som bevis overfor forhandleren ved eventuelle garantikrav.

Garantien er kun gyldig for produkter som er kjøpt og brukt i privathusholdning. Garantien gjelder ikke hvis produktet brukes kommersielt. Garantien er ikke gyldig hvis produktet misbrukes, ved uaktsom bruk eller hvis du ikke følger instruksjonene fra Wilfa, eller ved uautoriserte modifikasjoner og reparasjoner. Garantien dekker heller ikke normal bruksslitasje på produktet, misbruk, mangel på vedlikehold, bruk av feil elektrisk spenning eller:

- Overbelastning av produktet
- Skade på glass
- Vanlige slitedeler

PRODUKTSPEKIFIKASJONER

220-240V~50/60Hz, 1800 W

SUPPORT OG RESERVEDELER

For support, besøk **oss på wilfa.no**, og se vår kundeservice/supportside. Her finner du vanlige spørsmål, reservedeler, tips og triks, samt all kontaktinformasjon.

NO

GJENVINNING



Dette merket betyr at produktet ikke må deponeres med vanlig husholdningsavfall i EØS-området. For å unngå skade på miljø og mennesker, er det viktig at dette produktet gjenvinnes. Lever produktet til en miljøstasjon eller ta kontakt med butikken der du kjøpte det. De kan ta seg av produktet for gjenvinning helt kostnadsfritt.

SE

INNEHÅLL

28	VIKTIGA SÄKERHETSANVISNINGAR
30	VARNING
31	SÄKERHETSFÖRESKRIFTER FÖR HUSHÅLLSMIXER
32	PRODUKTÖVERSIKT
33	PRODUKTÖVERSIKT – KONTROLLPANEL
33	INBYGGD SÄKERHETSSPÄRR
33	FÖRE FÖRSTA ANVÄNDNING
34	ANVÄNDNING
34	RENGÖRNING
36	GARANTI
37	PRODUKTSPECIFIKATIONER
37	SUPPORT OCH RESERVDELAR
37	ÅTERVINNINGSBARHET

VIKTIGA SÄKERHETSANVISNINGAR

SE

- Läs bruksanvisningen noga innan du använder apparaten och spara bruksanvisningen för framtida behov.
- Lämna aldrig apparaten utan uppsikt när den är ansluten till el-nätet.
- Sänk aldrig ner apparaten i vatten.
- Om sladden är skadad måste den bytas ut av tillverkaren, dess servicerepresentant eller motsvarande behörig person för att undvika fara.
- Om apparaten är skadad eller inte fungerar får den endast repareras av en auktoriserad serviceverkstad.
- Apparaten får endast anslutas till ett korrekt vägguttag som har ett spänningsvärde som motsvarar den tekniska informationen på apparaten.
- Låt inte el-kabeln hänga ner över kanter på bord/ bänkskivor eller röra vid varma ytor.
- Motorn får aldrig komma i kontakt med vatten eller annan vätska. Risk för el-stöt. Apparaten får inte användas i närheten av vasken, rör aldrig vid apparaten med fuktiga händer eller om du står på ett fuktigt underlag. Om apparaten blivit våt ska

man genast dra ut stickkontakten från vägguttaget innan man rör vid apparaten.

- Apparaten får inte användas utomhus.
- Denna produkt är avsedd för hushållsbruk och inte för kommersiellt bruk.
- Apparaten får endast användas för det syfte den är avsedd för.
- Använd inte apparaten om den, eller delar av den, har synliga skador eller om den har tappats.
- Koppla alltid bort apparaten från vägguttaget om den ska lämnas utan uppsikt, samt före montering, demontering eller rengöring.
- Apparaten får inte användas av barn. Håll apparaten och el-kabeln utom räckhåll för barn.
- Denna apparat kan användas av personer med nedsatt fysisk, motorisk eller mental förmåga, eller som saknar kunskap om apparaten, under förutsättning att detta sker under överinseende av vuxen och att personen i fråga är införstådd med riskerna.
- Låt aldrig barn leka med apparaten.
- Barn kan hjälpa till med rengöring och underhåll av maskinen om de har fyllt 8 år och övervakas av ansvarig vuxen.

SE

VARNING

SE

Vi lägger stor vikt vid säkerhet när vi designar och tillverkar konsumentprodukter, men det är lika viktigt att användaren är mycket försiktig när man använder elektriska apparater. Här nedan finns försiktighetsåtgärder för säker användning av elektriska apparater:

- Felaktig användning kan orsaka personskador. Hantera de vassa knivarna med försiktighet, var extra försiktig vid byte av knivar, när du tömmer skålen och vid rengöring.
- För att minska risken för skador ska knivarna aldrig placeras på motorenheten utan behållaren.
- Stäng av maskinen och dra ut stickkontakten från vägguttaget innan du byter tillbehör eller rör vid rörliga delar.
- För att undvika skador bör endast tillbehör som rekommenderas av tillverkaren användas.
- Var försiktig när varm vätska hålls ner i mixern, den kan stänka ut ur apparaten och orsaka ångbildning.

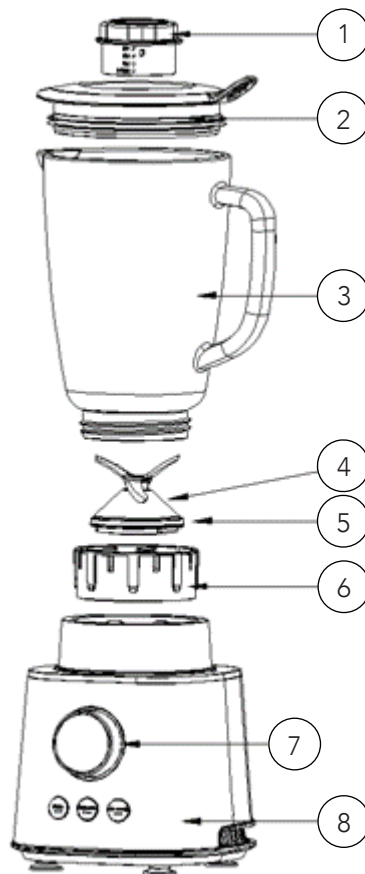
SÄKERHETSFÖRESKRIFTER FÖR HUSHÅLLSMIXER

- Ha alltid locket stängt när mixern är igång
- Knivarna är mycket vassa. Var försiktig!
- Glasbehållaren får endast tas av när motorn är avstängd.
- Undvik att överanstränga motorn.
- Hantera glasbehållaren med försiktighet.
- Stick aldrig ner händerna i glasbehållaren när motorn är igång.
- Rör inte vid rörliga delar.

SE

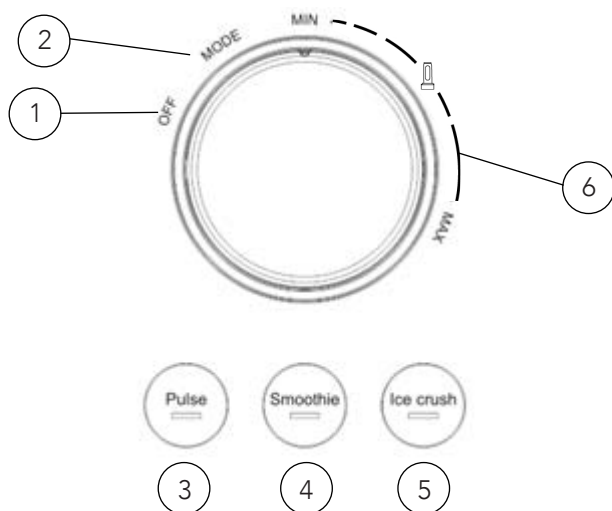
PRODUKTÖVERSIKT

SE



- | | | | |
|----|------------------------------|----|------------|
| 1. | Måttbägare | 8. | Motorenhet |
| 2. | Lock | | |
| 3. | Behållare | | |
| 4. | Knivenhet | | |
| 5. | Tätningring | | |
| 6. | Anslutningsdel för knivenhet | | |
| 7. | Reglage | | |

PRODUKTÖVERSIKT – KONTROLLPANEL



SE

1. Strömbrytare (OFF)
2. Läge
3. Pulsering
4. Smoothie
5. Iskross
6. Hastighetsreglage (MIN -> MAX)

INBYGGD SÄKERHETSSPÄRR

Funktionen gör att apparaten inte kan startas förrän tillbehören placerats på apparaten i rätt läge. När tillbehören monterats på rätt sätt kan apparaten startas. (Dvs. den inbyggda säkerhetsspärren har tillfälligt inaktiverats)

Observera att mixern har en skydds-enhet: Termostaten löser ut om motorn överhettas. Enheten återställs genom att man dra ut stickkontakten från vägguttaget och sätter i den igen efter 30 minuter.

FÖRE FÖRSTA ANVÄNDNING

Rengör apparaten och delarna noga innan apparaten används första gången.

ANVÄNDNING

SE

- Det finns en sensor för kannan på blenderns bas. När kannan placeras på enheten kan alla funktioner och tidsreglage väljas.
- Se till att indikatorn står på OFF när du startar blendern.
- Lägg önskade ingredienser i kannan.
- Sätt locket på kannan och sätt i mittlocket eller matningsstaven.
- Välj önskat förinställt program genom att vrida ratten moturs till läget och tryck på önskat program. Produkten kör det valda programmet automatiskt. När programmet är klart övergår blendern till standby-läge.
- Välj hastighet manuellt genom att vrida ratten medurs.
- Manuell Pulse: Tryck på och håll ned Pulse. Motorn ökar då till fullt varvtal och stannar när du släpper. När knappen släpps återgår apparaten till standby-läge.

OBS: Man bör skära ner kött och livsmedel till mindre bitar, innan man lägger ner bitarna i behållaren. Lägg inte i större mängder livsmedel åt gången.

RENGÖRNING

OBS: Rengör de avtagbara delarna direkt efter användning.

OBS: Var försiktig när delarna rengörs. Undvik att rör vid de vassa knivarna!

- Ta bort stickkontakten från vägguttaget.
- Demontera alla avtagbara delar före rengöring.
- Diska alla avtagbara delar i ljummet vatten med diskmedel.
- Blenderns kanna kan sköljas med vatten. Den kan också rengöras genom att man håller varmt vatten i kannan med några droppar diskmedel och trycker på pulsknappen tills den ser ren ut. Håll sedan ut vattnet och torka av kannan med en mjuk trasa.
- Använd en torr trasa för att rengöra motorn.

SE



SE

GARANTI

Wilfa ger en garanti på fem (5) år på denna produkt från och med inköpsdatum. Garantin täcker tillverkningsfel eller defekter som uppstår under garantiperioden. Ditt inköpskvitto fungerar som bevis gentemot återförsäljaren om du åberopar garanti.

Garantin gäller endast produkter som köps och används för privat bruk, för normala hushållsändamål. Garantin gäller inte om produkten används för kommersiella ändamål. Garantin gäller inte om produkten används felaktigt eller oaktsamt, om du underlåter att följa Wilfas anvisningar, om produkten har modifierats eller om reparation har utförts av en icke auktoriserad person/verkstad. Garantin omfattar vidare inte fel som uppstår till följd av normalt slitage, felaktig användning, bristande underhåll eller felaktig elektrisk spänning eller:

- Överbelastning av produkten
- Glasskada
- Delar som normalt slits

PRODUKTSPECIFIKATIONER

220-240V~50/60Hz, 1800 W

SUPPORT OCH RESERVDELAR

För support besök oss på **wilfa.com** och se vår kundservice-/support sida. Här hittar du svar på vanliga frågor, reservdelar, tips och tricks och all vår kontaktinformation.

SE

ÅTERVINNINGSBARHET



Denna märkning anger att produkten inte får kastas med vanligt hushållsavfall inom EU. För att förhindra skador på miljö och människor ska produkten lämnas in och återvinnas i enlighet med gällande miljöbestämmelser. Den uttjänta produkten kan lämnas på angivna återvinningsanläggningar eller lämnas till din lokala återförsäljare.

Där kan du lämna produkten för miljövänlig återvinning gratis.

DK

INDHOLD

- 40 VIGTIGE SIKKERHEDSANVISNINGER
- 42 FORSIGTIG
- 43 SIKKERHEDSFORANSTALTNINGER FOR DIN BLENDER
- 44 PRODUKTOVERSIGT
- 45 PRODUKTOVERSIGT – KONTROLPANEL
- 45 INDBYGGET SIKKERHEDSLÅS
- 45 FØR IBRUGTAGNING
- 46 BRUG
- 46 RENGØRING
- 48 GARANTI
- 49 PRODUKTSPECIFIKATIONER
- 49 SUPPORT OG RESERVEDELE
- 49 GENANVENDELIGHED

VIGTIGE SIKKERHEDSANVISNINGER

DK

- Læs denne brugervejledning grundigt, inden apparatet tages i brug, og gem den til fremtidig reference.
- Efterlad aldrig apparatet uden opsyn, når det er tilsluttet.
- Apparatet må ikke nedsænkes i vand.
- Hvis ledningen er beskadiget, skal den udskiftes af producenten eller på dennes serviceværksted eller en tilsvarende kvalificeret fagspecialist for at undgå enhver risiko.
- Hvis apparatet er beskadiget eller ikke fungerer, må det kun serviceres af autoriseret personale.
- Tilslut kun apparatet til en rigtigt installeret stikkontakt med en spænding, der svarer til de tekniske data for apparatet.
- Lad ikke ledningen hænge ud over kanten af bordet eller komme i kontakt varme ting.
- Motoren må ikke komme i kontakt med vand eller andre væsker, da der er risiko for elektrisk stød. Derfor bør apparatet ikke anvendes i nærheden af vasken, ikke med våde hænder, eller mens det står på et vådt underlag. Hvis apparatet er

blevet vådt, skal man straks trække stikket ud af stikkontakten, inden man rører ved apparatet.

- Må ikke benyttes udendørs.
- Dette produkt er beregnet til brug i hjemmet og ikke til kommerciel brug.
- Brug kun apparatet til de formål, det er designet til.
- Brug ikke apparatet, hvis det eller dele af det viser tegn på tydelige skader, eller hvis apparatet har været tabt.
- Tag altid stikket ud af stikkontakten, hvis apparatet efterlades uden opsyn og inden montering, demontering eller rengøring.
- Dette apparat må ikke anvendes af børn. Apparat og apparatets ledning skal opbevares utilgængeligt for børn.
- Produktet må benyttes af personer med begrænsede fysiske, sensoriske eller mentale evner eller mangel på erfaring og viden, hvis de har fået vejledning eller instruktion i brug af produktet på en sikker måde og forstår de risici, der er forbundet hermed.
- Børn må ikke lege med apparatet.
- Rengøring og vedligeholdelse må ikke udføres af børn, medmindre de er over 8 år og under opsyn.

DK

FORSIGTIG

Vi er meget sikkerhedsbevidste, når vi designer og producerer forbrugsprodukter, men det er vigtigt, at brugeren af produktet også udviser forsigtighed ved brug af et elektrisk apparat. Herunder finder du en liste over foranstaltninger, der er vigtige for sikker brug af et elektrisk apparat:

DK

- Der er potentiel fare for personskade ved misbrug. Man skal være forsigtig, når man rører ved de skarpe knive, tømmer kanden og under rengøring.
- For at reducere risikoen for personskade bør man aldrig placere knivene på basen, uden kanden er rigtigt monteret.
- Sluk apparatet, og træk stikket ud før udskiftning af tilbehør, eller hvis du berører dele, der bevæger sig under brug.
- Brug af tilbehør, som ikke anbefales af producenten, kan forårsage personskade.
- Vær forsigtig med at hælde varme væsker i blenderen, da de kan blive kastet ud af apparatet på grund af pludselig dampdannelse.

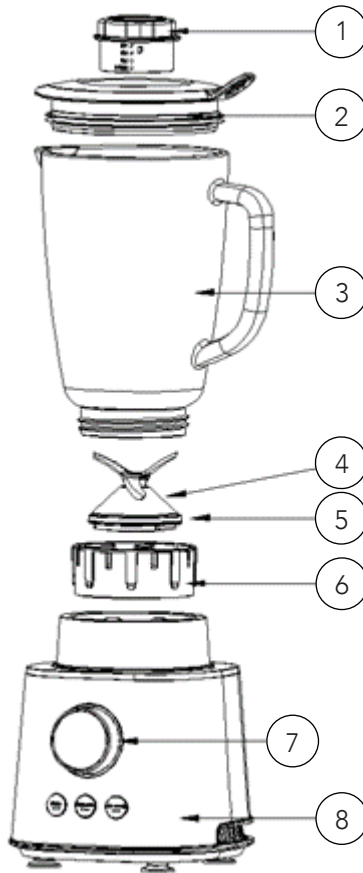
SIKKERHEDSFORANSTALTNINGER FOR DIN BLENDER

- Brug kun blenderen med låget lukket.
- Knivene er meget skarpe. Pas på, når du rengør dem.
- Fjern kun glaskanden mens motoren er slukket.
- Undgå at overbelaste motoren.
- Vær forsigtig med glaskanden.
- Stik aldrig hænderne i glaskanden, mens motoren er tændt.
- Undgå kontakt med bevægelige dele.

DK

PRODUKTOVERSIGT

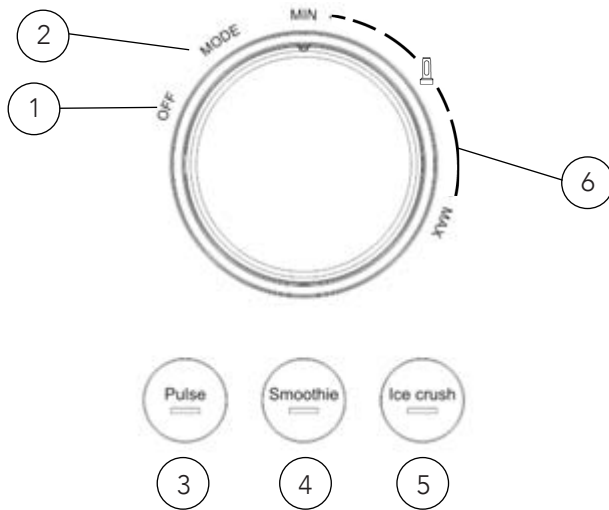
DK



1. Målekop
2. Låg
3. Glaskande med indholdsindikator
4. Knivholder
5. Forseglingsring
6. Kandebund

7. Kontrolpanel
8. Motorenhed

PRODUKTOVERSIGT – KONTROLPANEL



1. Fra
2. Mode
3. Pulsfunktion
4. Smoothie
5. Isknuser
6. Hastighedsstyring

INDBYGGET SIKKERHEDSLÅS

Denne funktion sikrer, at brugeren kun kan tænde for apparatet, når tilbehøret er placeret rigtigt på enheden. Enheden kan kun tændes, når tilbehøret er monteret korrekt. (dvs. den indbyggede sikkerhedslåsefunktion er afbrudt)

Bemærk at blenderen har et beskyttelsesmekanisme: Termostaten aktiveres, når motoren bliver overophedet. Apparatet bliver nulstillet, når stikket tages ud af stikkontakten og sættes i igen efter cirka 30 minutter.

FØR IBRUGTAGNING

Rengør enhed og dele grundigt, inden du bruger apparatet første gang.

DK

BRUG

- Der sidder en kandesensor på blenderens motorhus. Når kanden sættes på enheden, kan du vælge mellem alle funktioner og tidsstyringer.
- Indikatoren skal være indstillet på OFF, når du starter blenderen.
- Kom de ønskede ingredienser i kanden.
- Sæt låget og låghætten eller tamperen på kanden.
- Vælg den ønskede forudindstilling ved at dreje knappen mod uret til mode, og tryk på det ønskede program. Produktet kører automatisk det valgte program. Når programmet er slut, skifter blenderen til standby.
- Vælg hastighed manuelt ved at dreje knappen med uret.
- Manuel pulsfunction: Tryk på pulsknappen og hold den nede. Motoren kører med fuld hastighed og stopper, når du slipper knappen. Når du slipper knappen, vender produktet tilbage til standby.

DK

Bemærk! Vi anbefaler, at du skærer kød eller andre fødevarer i mindre stykker, inden du kommer dem i kanden. Brug ikke blenderen med store mængder fødevarer ad gangen.

RENGØRING

Bemærk! Rengør altid aftagelige dele straks efter brug.

Bemærk! Vær forsigtig, når du rengør delene. Undgå at røre ved de skarpe knive!

- Tag stikket ud af stikkontakten.
- Afmonter alle aftagelige dele inden rengøring.
- Rengør alle aftagelige dele i lunkent vand med opvaskemiddel.
- Blenderkanden kan rengøres med vand. Den kan også rengøres ved at hælde varmt vand i kanden med et par dråber opvaskemiddel, og trykke på pulsknappen, til kanden ser ren ud. Hæld vandet ud, skyl efter, og tør af med en blød klud.
- Brug en tør klud til at rengøre hoveddelen.

DK



DK

GARANTI

Wilfa yder 5 års garanti på dette produkt fra købsdatoen. Garantien dækker produktionsfejl eller mangler, der opstår i garantiperioden. Din kvittering fungerer som dokumentation over for forhandleren, hvis du ønsker at benytte din garanti.

Garantien gælder kun for produkter, der er købt til og bruges i private husstande. Garantien gælder ikke, hvis produktet bruges kommercielt. Garantien gælder ikke, hvis produktet er misbrugt, forsømt, vejledningen fra Wilfa ikke er fulgt, produktet er ændret, eller der er foretaget uautoriseret reparation. Garantien gælder heller ikke for normalt slid på produktet, misbrug, manglende vedligeholdelse, brug af forkert spænding eller:

- Overbelastning af produktet
- Beskadigelse af glas
- Dele, der normalt bliver slidt

PRODUKTSPECIFIKATIONER

220-240V~50/60Hz, 1800 W

SUPPORT OG RESERVEDELE

Hvis du har brug for support, kan du finde vores kundeservice/supportside på **Wilfa.com**. Her finder du ofte stillede spørgsmål, reservedele, tips og tricks og alle vores kontaktoplysninger.

GENANVENDELIGHED



Denne mærkat angiver, at produktet ikke må bortskaffes sammen med andet husholdningsaffald nogen steder i EU. For at undgå potentiel skade på miljøet eller menneskers sundhed pga. ukontrolleret bortskaffelse af affald, skal produktet genanvendes ansvarligt for at fremme bæredygtig genanvendelse af materielle ressourcer. Brug retur- og indsamlingssystemerne til genanvendelse af den brugte enhed, eller kontakt den forhandler, hvor du købte produktet. De kan tage dette produkt til en miljøvenlig genanvendelse uden beregning.

DK

FI

SISÄLTÖ

52	TURVALLISUUSOHJEET
54	VAROITUS
55	TEHOSEKOITTIMEN TURVALLISUUSOHJEET
56	TUOTTEEN KUVAUS
57	TUOTTEEN KUVAUS – OHJAUSPANEELI
57	SISÄÄNRAKENNETTU TURVALUKKO
57	ENNEN ENSIMMÄISTÄ KÄYTTÖKERTAA
58	KÄYTTÖ
58	PUHDISTAMINEN
60	TAKUU
61	TUOTETIEDOT
61	TUKI JA VARAOSAT
61	KIERRÄTYS

TURVALLISUUSOHJEET

FI

- Lue tämä käyttöohje huolellisesti ennen laitteen käyttämistä, ja säästä se tulevaa käyttöä varten.
- Älä jätä laitetta ilman valvontaa kytkettynä virtalähteeseen.
- Älä koskaan upota laitetta veteen.
- Jos virtajohto on vaurioitunut, se on vaihdettava valmistajan, valmistajan huoltoliikkeen tai muulla ammattitaitoisella välttämiseksi vaaran.
- Jos laite on vaurioitunut tai ei toimi, vain valtuutettu henkilöstö saa huoltaa sen.
- Laitteen saa liittää ainoastaan asianmukaisesti asennettuun seinäpistorasiaan, jonka jännite vastaa laitteen teknisiä tietoja.
- Älä anna virtajohdon roikkua työpöydän tai -tason reunan yli tai koskettaa kuumia pintoja.
- Moottori ei saa joutua kosketukseen veden eikä muiden nesteiden kanssa, sillä seurauksena on sähköiskuvaara. Älä sen vuoksi käytä laitetta pesualtaan lähellä äläkä märin käsin tai seisoessasi märällä alustalla. Jos laite kastuu, irrota pistoke välittömästi pistorasiasta, ennen kuin kosket laitteeseen.

- Älä käytä laitetta ulkona.
- Tämä tuote on tarkoitettu kotikäyttöön ja ei-kaupalliseen käyttöön.
- Käytä laitetta ainoastaan sille määritettyyn käyttötarkoitukseen.
- Älä käytä laitetta tai sen osia, jos niissä on näkyviä vaurioita tai jos laite on pudonnut maahan.
- Irrota laite aina virtalähteestä ennen asennusta, purkamista tai puhdistamista ja kun laite on ilman valvontaa.
- Tätä laitetta ei ole tarkoitettu lasten käytettäväksi. Pidä laite ja sen virtajohto poissa lasten ulottuvilta.
- Fyysisesti, aistillisesti tai henkisesti rajoittuneet tai kokemattomat henkilöt voivat käyttää tätä laitetta, jos heidät on koulutettu käyttämään laitetta turvallisesti ja he ymmärtävät käyttämisen aiheuttamat vaarat.
- Lapset eivät saa leikkiä laitteella.
- Huollon ja puhdistuksen aikana myös kahdeksan vuotta täyttäneitä lapsia on valvottava.

FI

VAROITUS

Suunnittelemme ja valmistamme kulutustavaroita erittäin huolellisesti, mutta on myös tärkeää, että tuotteen käyttäjä käyttää sähkölaitteita varoen. Sähkölaitteiden turvallisen käytön takaamiseksi on tärkeää noudattaa seuraavia ohjeita:

- Väärinkäyttö voi aiheuttaa loukkaantumisen. On toimittava varovaisesti, kun käsitellään teräviä teriä, tyhjennetään kannu ja puhdistamisen aikana.
- Tapaturmien välttämiseksi leikkuuteriä ei saa koskaan kiinnittää ilman, että kannu on kunnolla paikallaan.
- Katkaise laitteesta virta ja irrota pistoke pistorasiasta aina ennen osien vaihtamista tai liikkuvien osien koskettamista.
- Muut kuin valmistajan suosittelemat lisävarusteet voivat aiheuttaa loukkaantumisen.
- Toimi varovaisesti, kun kaadat tehosekoittimeen kuumaa nestettä. Se voi höyrystyä ja syöksähtää ulos.

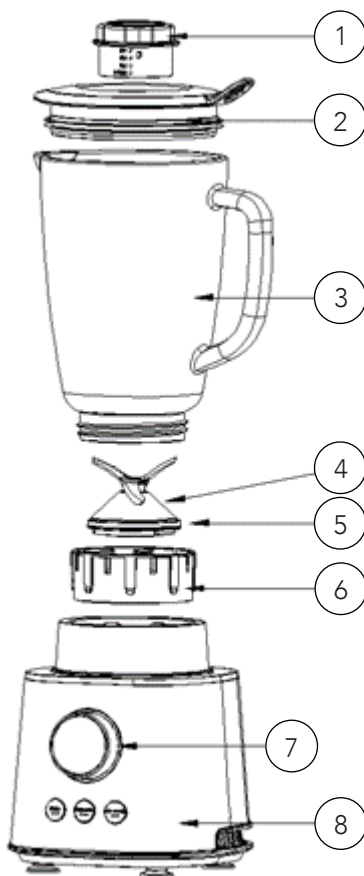
FI

TEHOSEKOITTIMEN TURVALLISUUSOHJEET

- Tehosekoitinta saa käyttää vain kansi suljettuna.
- Terät ovat hyvin teräviä. Käsittele varovasti.
- Poista kannu vain moottorin ollessa sammutettuna.
- Vältä moottorin yllirasittamista.
- Käsittele lasikannua varoen.
- Älä työnnä käsiä kannuun moottorin ollessa käynnissä.
- Vältä koskemasta liikkuviin osiin.

FI

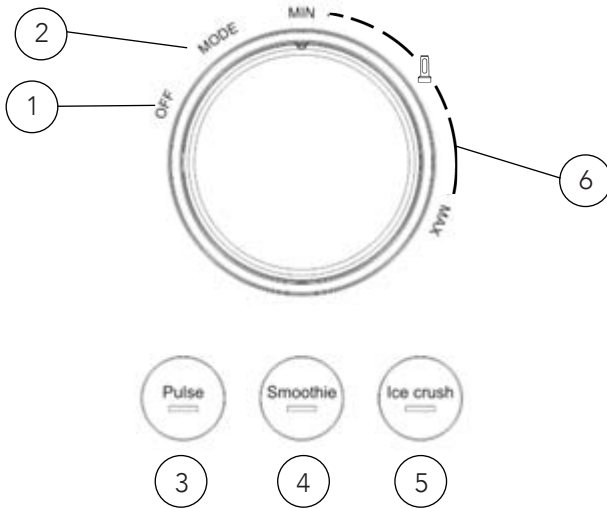
TUOTTEEN KUVAUS



FI

- | | | | |
|----|-----------------------------------|----|-----------------|
| 1. | Mitta-astia | 8. | Moottoriyksikkö |
| 2. | Kansi | | |
| 3. | Lasikannu, jossa on tasomerkinnot | | |
| 4. | Teräyksikkö | | |
| 5. | Tiivisterengas | | |
| 6. | Teräyksikön sovitin | | |
| 7. | Ohjauspaneeli | | |

TUOTTEEN KUVAUS – OHJAUSPANEELI



1. Pois päältä
2. Tila
3. Sykäys
4. Smoothie
5. Jään murskaus
6. Nopeuden hallinta

FI

SISÄÄNRAKENNETTU TURVALUKKO

Tämä toiminto varmistaa, että käyttäjä pystyy käynnistämään laitteen vain silloin, kun varusteet on asennettu oikeaan asentoon laitteessa. Laitteen voi käynnistää vain kun varusteet on kiinnitetty asianmukaisesti. Sisäänrakennettu turvatoiminto on silloin pois käytöstä.

Huomaa, että tehosekoittimessa on suojalaite. Jos moottori ylikuumenee, termostaatti laukeaa. Nollaa laite irrottamalla pistoke pistorasiasta ja työntämällä se takaisin pistorasiaan noin 30 minuutin kuluttua.

ENNEN ENSIMMÄISTÄ KÄYTTÖKERTAA

Puhdista laite ja sen osat perusteellisesti ennen laitteen ensimmäistä käyttökertaa.

KÄYTTÖ

- Tehosekoittimen jalustassa on kannusensori. Kun tehosekoittimen kannu on asetettu jalustan päälle, kaikki toiminnot ja aikavalinnat ovat käytettävissä.
- Varmista tehosekoittimen käynnistämisen yhteydessä, että ilmaisimen asetus on OFF.
- Laita haluamasi ainekset kannuun.
- Aseta kannun kansi ja kannen korkki tai painin paikoilleen.
- Valitse haluamasi esiasetus kääntämällä säätönuppia vastapäivään Mode-kohtaan ja painamalla haluamaasi ohjelmaa. Tuote suorittaa valitun ohjelman automaattisesti. Kun ohjelma on päättynyt, sekoitin siirtyy valmiustilaan.
- Valitse nopeus manuaalisesti kääntämällä säätönuppia myötäpäivään.
- Manuaalinen sykäys: Pidä sykäyspainiketta painettuna. Moottori toimii maksiminopeudella ja pysähtyy, kun vapautat painikkeen. Painikkeen vapauttamisen jälkeen laite palaa valmiustilaan.

FI

Huomautus: On suositeltavaa paloitella liha tai muut ruoka-aineet ennen niiden asettamista kannuun. Älä lisää kannuun paljon ruoka-aineita kerrallaan.

PUHDISTAMINEN

Huomautus: Puhdista irrotettavat osat aina heti käytön jälkeen.

Huomautus: Kun puhdistat osat, toimi varovaisesti. Vältä koskemasta teräviin teriin!

- Irrota laitteen pistoke pistorasiasta.
- Irrota kaikki irtoavat osat ennen puhdistamista.
- Pese kaikki irtoavat osat haalealla vedellä ja astianpesuaineella.
- Kannun voi huuhdella vedellä. Voit puhdistaa kannun myös kaatamalla siihen lämmintä vettä, johon on lisätty muutama tippa astianpesuainetta, ja painamalla sykäyspainiketta, kunnes kannu näyttää puhtaalta. Kaada vesi pois, huuhtelee ja kuivaa pehmeällä liinalla.
- Puhdista runko pyyhkimällä kuivalla liinalla.

FI



TAKUU

Wilfa myöntää tälle tuotteelle viiden (5) vuoden takuun ostopäivämäärästä alkaen. Takuu kattaa valmistusvirheet ja takuuaikana ilmenevät viat. Ostokuitti toimii todisteena jälleenmyyjälle takuuvaatimusten esittämisen yhteydessä.

FI

Takuu koskee ainoastaan yksityiskäyttöön ostettuja ja yksityiskäytössä olleita tuotteita. Takuu ei ole voimassa, jos tuotetta on käytetty kaupallisesti. Takuu ei ole voimassa, jos tuotetta on käytetty väärin, huolimattomasti tai Wilfan antamien ohjeiden vastaisesti tai jos tuotetta on muutettu tai korjattu valtuuttamattomalla tavalla. Takuu ei koske myöskään tuotteen normaalia kulumista, väärinkäyttöä, huollon puutetta, väärän sähköjännitteen käyttöä eikä:

- Tuotteen ylikuormittamista
- Lasin rikkoontumista
- Normaalista kulumista

TUOTETIEDOT

220-240V~50/60Hz, 1800 W

TUKI JA VARAOSAT

Tukiasioissa käy osoitteessa **wilfa.fi** ja tutustu asiakaspalvelu- ja tukisivuumme. Sieltä löydät usein kysytyt kysymykset, varaosat, vinkit ja neuvot sekä kaikki yhteystietomme.

KIERRÄTYS



Tämä merkki osoittaa, että laitetta ei saa hävittää EU:n alueella talousjätteen mukana. Laite tulee kierrättää vastuullisesti ja kestävän kehityksen periaatteiden mukaisesti, jottei ympäristölle ja ihmisten terveydelle aiheudu haittaa. Kierrätä käytetty laite viemällä se keräyspisteeseen tai palauttamalla se tuotteen jälleenmyyjälle. Tällöin se käsitellään ympäristön kannalta turvallisesti.

FI

DE

INHALTSVERZEICHNIS

- 64 WICHTIGE SICHERHEITSHINWEISE
- 66 VORSICHT
- 67 SICHERHEITSVORKEHRUNGEN FÜR IHREN
STANDMIXER
- 68 PRODUKTÜBERSICHT
- 69 PRODUKTÜBERSICHT – BEDIENTEIL
- 69 EINGEBAUTER SICHERUNGSVERSCHLUSS
- 69 VOR DEM ERSTEN GEBRAUCH
- 70 GEBRAUCH
- 70 REINIGUNG
- 72 GARANTIE
- 73 TECHNISCHE DATEN
- 73 SUPPORT UND ERSATZTEILE
- 73 RECYCLINGFÄHIGKEIT

DE

WICHTIGE SICHERHEITSHINWEISE

- Lesen Sie diese Gebrauchsanleitung vor Verwendung des Geräts gründlich durch und bewahren Sie sie auf.
- Lassen Sie das Gerät nie unbeaufsichtigt, wenn es mit der Netzversorgung verbunden ist.
- Tauchen Sie das Gerät niemals in Wasser.
- Wenn das Stromkabel beschädigt ist, muss es vom Hersteller, seiner Servicestelle oder ähnlich qualifizierten Personen ersetzt werden, um eine Gefährdung auszuschließen.
- Wenn das Gerät beschädigt ist oder nicht funktioniert, darf es nur von autorisiertem Personal repariert werden.
- Verbinden Sie das Gerät nur an eine ordnungsgemäß installierte Wandsteckdose mit einer Spannung, die den technischen Daten des Geräts entspricht.
- Lassen Sie das Kabel nicht über einen Tisch oder eine Theke herunter hängen oder heiße Flächen berühren.
- Der Motor darf nicht in Kontakt mit Wasser oder anderen Flüssigkeiten kommen, da die Gefahr eines elektrischen Schlags besteht. Verwenden

DE

Sie das Gerät deshalb nicht in der Nähe eines Waschbeckens, mit nassen Händen oder wenn Sie auf einem nassen Untergrund stehen. Wenn das Gerät nass geworden ist, ziehen Sie sofort den Stecker aus der Steckdose, bevor Sie das Gerät berühren.

- Verwenden Sie das Gerät nicht im Freien.
- Dieses Produkt ist nur für den Privatgebrauch und nicht für gewerbliche Zwecke bestimmt.
- Verwenden Sie das Gerät nur für die vorgesehenen Zwecke.
- Verwenden Sie das Gerät oder Teile davon nicht, wenn es/sie sichtbare Schäden aufweist/aufweisen oder das Gerät auf den Boden gefallen ist.
- Trennen Sie das Gerät immer von der Stromversorgung, wenn es unbeaufsichtigt bleibt und bevor es montiert, demontiert oder gereinigt wird.
- Die Benutzung des Geräts durch Personen mit verminderten körperlichen, sensorischen oder geistigen Fähigkeiten bzw. ohne ausreichende Erfahrung und Wissen ist untersagt, sofern sie nicht beaufsichtigt werden, eine Einweisung zur sicheren Nutzung des Geräts erhalten und die damit verbundenen Gefahren verstanden haben.

DE

- Das Gerät darf nicht von Kindern bedient werden. Das Gerät und das Kabel außerhalb der Reichweite von Kindern aufbewahren.
- Das Gerät ist kein Spielzeug für Kinder.
- Die Reinigung und benutzerseitige Pflege dürfen nicht von Kindern ausgeführt werden, es sei denn sie sind älter als 8 Jahre und werden beaufsichtigt.

VORSICHT

Wir achten bei Entwurf und Herstellung unserer Geräte sehr auf Sicherheit, doch ist es von ausschlaggebender Bedeutung, dass auch der Benutzer Vorsicht walten lässt, wenn er ein Elektrogerät verwendet. Im Folgenden finden Sie die wesentlichen Vorkehrungen für die sichere Verwendung eines Elektrogeräts:

DE

- Eine missbräuchliche Verwendung ist mit Verletzungsgefahr verbunden. Vorsicht muss walten beim Umgang mit den scharfen Schneiden, beim Leeren der Schale und bei der Reinigung.
- Um die Verletzungsgefahr zu vermindern, setzen Sie die Schneiden der Schneidvorrichtung niemals ohne ordnungsgemäß befestigter Kanne auf die Basis.

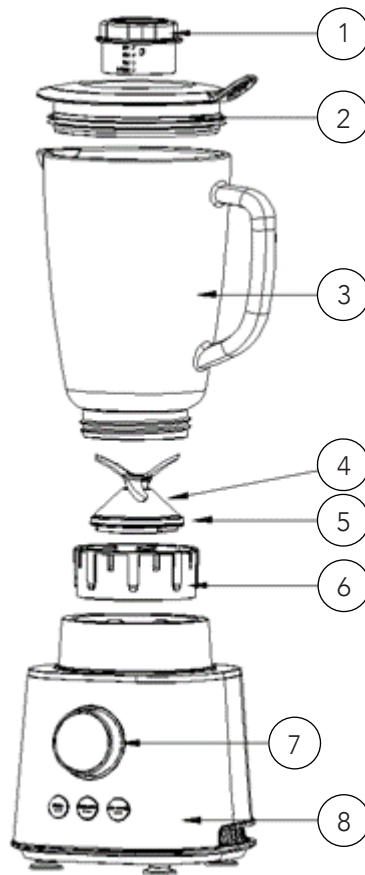
- Schalten Sie das Gerät aus und trennen Sie es von der Netzversorgung, bevor Sie Zubehörteile austauschen oder bewegliche Teile anfassen.
- Die Verwendung von Zubehörteilen, die nicht vom Gerätehersteller empfohlen wurden, kann Verletzungen verursachen.
- Seien Sie vorsichtig beim Einfüllen von heißen Flüssigkeiten in den Mixer, da diese aufgrund einer plötzlichen Dampfbildung aus dem Gerät spritzen können.

SICHERHEITSVORKEHRUNGEN FÜR IHREN STANDMIXER

- Den Mixer nur mit geschlossenem Deckel bedienen.
- Die Schneiden sind sehr scharf. Gehen Sie vorsichtig damit um.
- Nehmen Sie die Kanne nur ab, wenn der Motor aus ist.
- Vermeiden Sie eine Überlastung des Motors.
- Behandeln Sie die Glaskanne mit Vorsicht.
- Halten Sie niemals Ihre Hände in die Glaskanne, während der Motor an ist.
- Vermeiden Sie Kontakt mit beweglichen Teilen.

DE

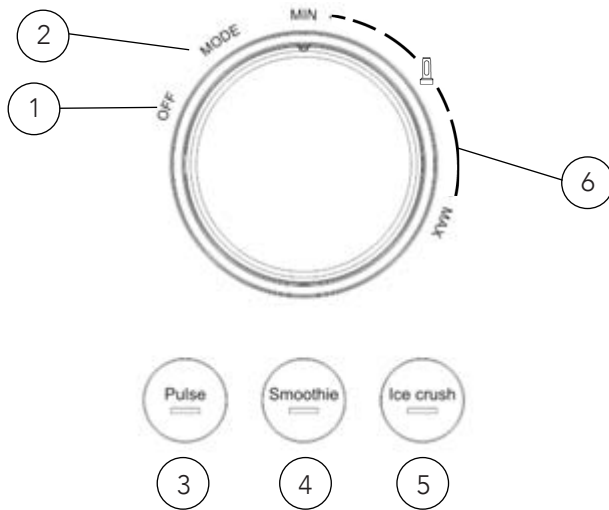
PRODUKTÜBERSICHT



DE

1. Messbecher
2. Deckel
3. Glaskanne mit Füllstandsanzeige
4. Schneidvorrichtung
5. Dichtungsring
6. Behälterbasis
7. Bedienteil
8. Motoreinheit

PRODUKTÜBERSICHT – BEDIENTEIL



1. Aus
2. Betriebsart
3. Impulsbedienung
4. Smoothies
5. Eiszerkleinerung
6. Drehzahlregelung

DE

EINGEBAUTER SICHERUNGSVERSCHLUSS

Diese Funktion sorgt dafür, dass der Benutzer das Gerät nur einschalten kann, wenn die Zubehörteile in korrekter Position auf dem Gerät angebracht sind. Erst wenn die Zubehörteile ordnungsgemäß befestigt sind, kann das Gerät eingeschaltet werden. (D. h. dass der eingebaute Sicherungsverschluss in diesem Augenblick deaktiviert ist.)

Das Thermostat wird aktiviert, wenn der Motor überhitzt ist. Zum Zurücksetzen des Geräts ziehen Sie den Stecker heraus und stecken ihn nach etwa 30 Minuten wieder in die Steckdose.

VOR DEM ERSTEN GEBRAUCH

Reinigen Sie das Gerät und die Teile gründlich, bevor Sie das Gerät zum ersten Mal benutzen.

GEBRAUCH

- Am Basisteil des Mixers befindet sich ein Behältersensor. Wenn der Mixerbehälter auf die Basis gestellt wird, können alle Funktionen und Zeitschalter bedient werden.
- Stellen Sie sicher, dass die Anzeige beim Starten des Mixers auf OFF steht.
- Geben Sie die gewünschten Zutaten in den Behälter.
- Bringen Sie den Deckel auf dem Behälter an und setzen Sie die Deckelkappe oder den Stampfer ein.
- Wählen Sie die gewünschte Voreinstellung, indem Sie den Bedienknopf gegen den Uhrzeigersinn auf „Mode“ drehen, und drücken Sie dann auf das gewünschte Programm. Das Produkt führt das ausgewählte Programm automatisch aus. Nach Abschluss des Programms wechselt der Mixer in den Standby-Modus.
- Zum manuellen Einstellen der Drehzahl drehen Sie das Rad im Uhrzeigersinn.
- Manuelle Impulse: Drücken Sie auf die „Pulse“-Taste und halten Sie sie gedrückt. Der Motor läuft mit voller Drehzahl und hält an, wenn Sie die Taste loslassen. Nach dem Loslassen wechselt das Gerät zurück in den Standby-Modus.

DE

Hinweis: Empfohlen wird, Fleisch oder andere Lebensmittel in kleine Teile zu schneiden, bevor sie in die Kanne gefüllt werden. Benutzen Sie das Gerät nicht mit großen Speisemengen auf einmal.

REINIGUNG

Hinweis: Sie die beweglichen Teile immer unmittelbar nach Gebrauch.

Hinweis: Seien Sie vorsichtig bei der Reinigung der Teile. Berühren Sie nicht die scharfen Schneiden!

- Trennen Sie das Gerät von der Netzversorgung.
- Nehmen Sie vor der Reinigung alle beweglichen Teile ab.
- Säubern Sie alle beweglichen Teile in lauwarmem Wasser mit Spülmittel.
- Der Behälter kann mit Wasser ausgespült werden. Sie können auch warmes Wasser mit einigen Tropfen Spülmittel in den Behälter gießen und die Impulstaste drücken, bis der Behälter sauber aussieht. Danach schütten Sie das Wasser weg, spülen mit Wasser nach und trocknen den Behälter mit einem weichen Tuch.
- Wischen Sie das Gehäuse mit einem trockenen Tuch ab.

DE



GARANTIE

Wilfa gewährt auf dieses Produkt 5 Jahre Garantie ab Kaufdatum. Die Garantie deckt Produktionsfehler oder Mängel ab, die während der Garantiezeit auftreten. Ihr Kaufbeleg dient als Nachweis gegenüber dem Händler, wenn Sie Ihre Garantie in Anspruch nehmen.

DE

Die Garantie gilt nur für Produkte, die für Privathaushalte gekauft und dort verwendet werden. Die Garantie gilt nicht, wenn das Produkt gewerblich verwendet wird. Die Garantie gilt nicht bei unsachgemäßer oder fahrlässiger Verwendung, Nichtbefolgung der Anleitungen von Wilfa oder falls das Gerät modifiziert oder eine nicht-autorisierte Reparatur daran vorgenommen wird. Die Garantie gilt auch nicht für normalen Verschleiß und Abnutzung des Produkts, fehlerhafte Verwendung, mangelhafte Pflege, Verwendung einer falschen elektrischen Spannung oder:

- Überlastung des Produkts
- Schäden am Glas
- Teile, die normal abgenutzt sind

TECHNISCHE DATEN

220-240V~50/60Hz, 1800 W

SUPPORT UND ERSATZTEILE

Support erhalten Sie auf **wilfa.com** und auf unserer Kundenservice-/Supportseite. Dort finden Sie Antworten auf häufig gestellte Fragen, Ersatzteile, Tipps und Tricks sowie alle unsere Kontaktdaten.

RECYCLINGFÄHIGKEIT



Diese Kennzeichnung weist darauf hin, dass das Produkt in der EU nicht über den Hausmüll entsorgt werden darf. Um mögliche Schäden für die Umwelt oder die menschliche Gesundheit durch unkontrollierte Abfallentsorgung zu vermeiden, recyceln Sie das Gerät verantwortungsvoll. Sie fördern so die nachhaltige Wiederverwendung von Materialressourcen. Um Ihr Altgerät zurückzugeben, nutzen Sie bitte eines der Rückgabe- und Sammelsysteme oder wenden Sie sich an den Händler, bei dem das Produkt gekauft wurde. Dort kann das Produkt kostenlos für ein umweltfreundliches Recycling zurückgenommen werden.

DE

NL

INHOUDSOPGAVE

76	BELANGRIJKE VEILIGHEIDSINSTRUCTIES
78	LET OP
79	VEILIGHEIDSMATREGELEN VOOR UW BLENDER
80	PRODUCTOVERZICHT
81	PRODUCTOVERZICHT – BEDIENINGSPANEEL
81	GEÏNTEGREERDE VEILIGHEIDSVERGRENDELING
81	VÓÓR HET EERSTE GEBRUIK
82	GEBRUIK VAN HET APPARAAT
82	REINIGEN
84	GARANTIE
85	PRODUCTSPECIFICATIES
85	ONDERSTEUNING EN RESERVEONDERDELEN
85	RECYCLING

NL

BELANGRIJKE VEILIGHEIDSINSTRUCTIES

- Lees deze gebruiksaanwijzing zorgvuldig voordat u het product gaat gebruiken en bewaar het voor naslag.
- Als het apparaat op de voeding is aangesloten, moet altijd toezicht worden gehouden.
- Het apparaat nooit onderdompelen in water.
- Als het snoer is beschadigd, moet het worden vervangen door de fabrikant, de servicetechnicus of soortgelijke gekwalificeerde personen, zodat gevaarlijke situaties worden voorkomen.
- Als het apparaat is beschadigd of niet functioneert, mag het alleen worden gerepareerd door geautoriseerd personeel.
- Sluit het apparaat aan op een correct gemonteerd stopcontact met een spanning die overeenkomt met de technische gegevens van het apparaat.
- Laat het snoer niet over de rand van de tafel of een werkoppervlak hangen, of in contact komen met hete oppervlakken.
- Om het risico op een elektrische schok te voorkomen, mag de motor niet in contact komen met water of enige andere vloeistof. Het apparaat mag daarom niet in de buurt van een gootsteen

NL

of op een natte ondergrond staan, of met natte handen worden gebruikt. Als het apparaat nat is geworden, moet voordat het apparaat wordt aangeraakt, direct de stekker uit het stopcontact worden gehaald.

- Het apparaat niet buitenshuis gebruiken.
- Dit product is bestemd voor huishoudelijk gebruik en niet voor commercieel gebruik.
- Gebruik het product uitsluitend waarvoor het is ontwikkeld.
- Het product of enige delen daarvan niet gebruiken als zichtbare schade zichtbaar is of als het apparaat is gevallen.
- Voordat het apparaat wordt gemonteerd, gedemonteerd of gereinigd, of zonder supervisie wordt achtergelaten, dient het te allen tijde losgekoppeld te worden van de netvoeding.
- Het apparaat kan worden gebruikt door personen met een fysieke, zintuigelijke of geestelijke beperking en door mensen die een gebrek aan ervaring of kennis hebben, als zij het apparaat onder toezicht gebruiken of instructies hebben gekregen over de veilige manier waarop het apparaat moet worden gebruikt en de hieraan gerelateerde gevaren hebben begrepen.

NL

- Kinderen mogen dit apparaat niet gebruiken. Houd het apparaat en het snoer uit de buurt van kinderen.
- Kinderen dienen het apparaat niet als speelgoed te gebruiken.
- Het apparaat mag niet worden gereinigd en onderhouden door kinderen, tenzij zij ouder zijn dan 8 jaar en deze handelingen onder toezicht worden uitgevoerd.

LET OP

Tijdens het ontwikkelen en produceren van consumentenproducten zijn wij sterk gericht op de veiligheid, maar het is essentieel dat de gebruiker van het product tijdens het gebruik van elektrische apparaten ook de nodige voorzichtigheid in acht neemt. Hieronder worden de voorzorgsmaatregelen beschreven die cruciaal zijn voor het veilige gebruik van elektrische apparaten.

NL

- Bij onjuist gebruik bestaat er een potentieel risico op letsel. Voorzichtigheid moet in acht worden genomen bij het hanteren van de scherpe messen, het legen van de kom of beker en tijdens het reinigen.
- Om het risico op letsel te minimaliseren, moeten de messen nooit in het apparaat worden geplaatst als de kan niet op de juiste manier op de basiseenheid is aangebracht.

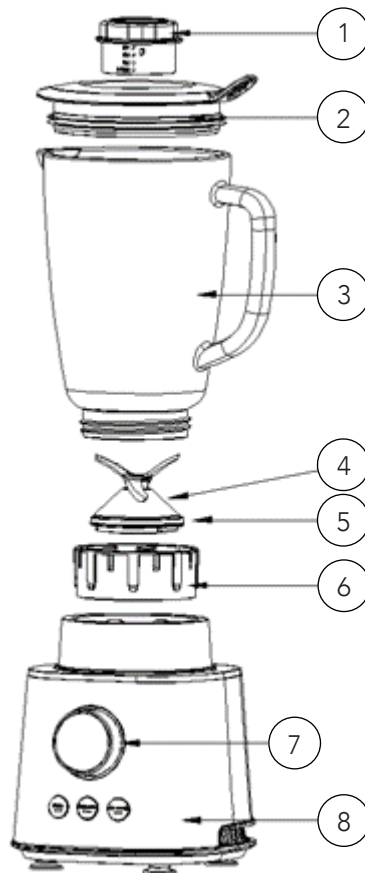
- Voordat accessoires worden vervangen of bewegende delen worden aangeraakt, moet het apparaat uitgeschakeld en de stekker uit het stopcontact zijn.
- Het gebruik van accessoires die niet door de fabrikant van het apparaat zijn aanbevolen, kan letsel veroorzaken.
- Wees voorzichtig bij het vullen van de blender met een hete vloeistof, omdat deze als gevolg van plotselinge stoomontwikkeling uit het apparaat kan spuiten.

VEILIGHEIDSMATREGELEN VOOR UW BLENDER

- Gebruik de blender met een gesloten deksel.
- De messen zijn zeer scherp. Voorzichtigheid in acht nemen tijdens het gebruik.
- De kan alleen van de basis afnemen als de motor niet functioneert.
- Voorkom het overbelasten van de motor.
- Bij het hanteren van de glazen kan moet voorzichtigheid in acht worden genomen.
- Als de motor is ingeschakeld, mag u nooit uw handen in de glazen kan steken.
- Voorkom contact met bewegende delen.

NL

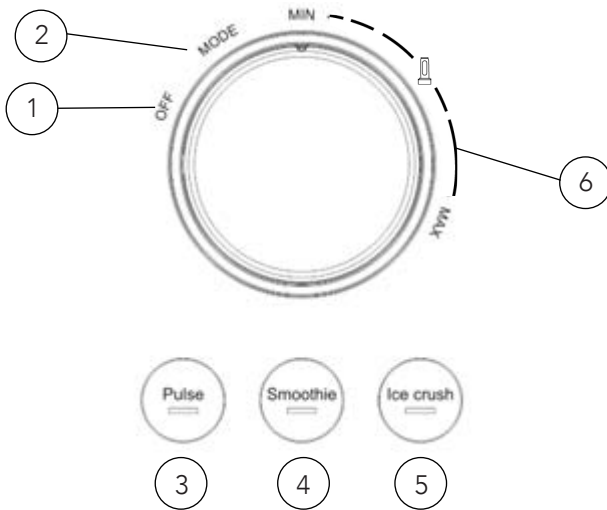
PRODUCTOVERZICHT



NL

- | | | | |
|----|----------------------------------|----|--------------|
| 1. | Maatbeker | 8. | Motoreenheid |
| 2. | Deksel | | |
| 3. | Glazen kan met niveau-aanduiding | | |
| 4. | Messeneenheid | | |
| 5. | Afdichtring | | |
| 6. | Kanbasis | | |
| 7. | Bedieningspaneel | | |

PRODUCTOVERZICHT – BEDIENINGSPANEEL



1. Uit
2. Modus
3. Puls
4. Smoothie
5. Breken van ijs
6. Snelheidsregeling

NL

GEÏNTEGREERDE VEILIGHEIDSVERGRENDELING

Deze functie garandeert dat de gebruiker het apparaat alleen kan inschakelen als de accessoires in de juiste positie op de eenheid zijn geplaatst.

Alleen als de accessoires op de juiste manier zijn gepositioneerd, kan de eenheid worden ingeschakeld. (d.w.z. op dat moment is de geïntegreerde veiligheidsvergrendeling uitgeschakeld).

Als de motor oververhit raakt, zal de thermostaat worden geactiveerd. Het apparaat wordt opnieuw ingesteld door de stekker uit het stopcontact te halen en hier weer in te steken.

VÓÓR HET EERSTE GEBRUIK

Voordat het apparaat voor de eerste keer wordt gebruikt, moeten zowel de eenheid als de onderdelen worden gereinigd.

GEBRUIK VAN HET APPARAAT

- Op de basis van de blender zit een kansensor. Als de blenderkan op de eenheid is geplaatst, kunnen alle functies en tijdregelaars worden geselecteerd.
- Zorg ervoor dat de indicator op OFF staat als u de blender start.
- Plaats de gewenste ingrediënten in de kan.
- Plaats het deksel op de kan en plaats vervolgens de dop of staaf.
- Selecteer de gewenste voorinstelling door de knop tegen de klok in op modus te zetten en druk op het gewenste programma. Het product voert het geselecteerde programma automatisch uit. Zodra het programma voltooid is, gaat de blender in de stand-bymodus.
- Selecteer handmatig de snelheid door de knop rechtersom te draaien.
- Handmatige puls: Houd 'Pulse' ingedrukt. De motor zal op volle toeren draaien en stopt wanneer u de knop loslaat. Na het loslaten van de knop zal het apparaat terugkeren naar de stand-bymodus.

Opmerking: Het wordt aanbevolen om vlees of andere voedingsmiddelen eerst kleiner te snijden voordat deze in de kan worden geplaatst. Nooit grote hoeveelheden per keer snijden of mengen.

REINIGEN

Opmerking: Na gebruik altijd de uitneembare delen reinigen.

Opmerking: Wees voorzichtig bij het reinigen van de onderdelen. Voorkom het aanraken van de scherpe messen.

- De stekker uit het stopcontact halen.
- Vóór het reinigen altijd eerst alle uitneembare delen uitnemen.
- Reinig alle uitneembare delen in handwarm water met afwasmiddel.
- De blenderkan kan met water uitgespoeld worden. Ze kan ook worden gereinigd door er warm water in te gieten met een paar druppels afwasmiddel en op de pulsknop te drukken totdat ze er schoon uitziet. Giet vervolgens het water uit de kan, spoel de kan uit met water en droog ze met een zachte doek.
- Gebruik een droge doek om de behuizing af te nemen.

NL



GARANTIE

Wilfa biedt voor dit product een garantie van vijf jaar. Deze periode start op de dag van de aankoop. De garantie dekt storingen of defecten die tijdens de garantieperiode in het product optreden. Uw aankoopbon is uw garantiebewijs voor de verkoper als u aanspraak maakt op de garantie.

De garantie is uitsluitend geldig voor producten die voor huishoudelijke toepassing gekocht en gebruikt werden. De garantie is niet geldig als het product voor commerciële doeleinden gebruikt wordt. De garantie is niet geldig als het product onjuist of nalatig gebruikt werd, als de Wilfa-instructies niet opgevolgd zijn, als het apparaat gewijzigd werd of als er een ongeoorloofde reparatie uitgevoerd werd. De garantie is ook niet geldig voor normale slijtage van het product, verkeerd gebruik, gebrekkig onderhoud, gebruik van onjuiste elektrische spanning, of:

NL

- Overbelasting van het product
- Schade aan het glas
- Onderdelen die normaal versleten zijn

PRODUCTSPECIFICATIES

220-240V~50/60Hz, 1800 W

ONDERSTEUNING EN RESERVEONDERDELEN

Ga voor ondersteuning naar **wilfa.com** en raadpleeg onze klantenservice-/ondersteuningspagina. Hier vindt u veelgestelde vragen, reserveonderdelen, tips en trucs en al onze contactgegevens.

RECYCLING



Deze markering geeft aan dat u dit product in de gehele Europese Unie niet met ander huishoudelijk afval mag meegeven. Om mogelijke schade aan het milieu of de gezondheid van mensen als gevolg van ongecontroleerde afvalverwijdering te voorkomen, dient het product op een verantwoorde manier gerecycled te worden om duurzaam hergebruik van materialen te stimuleren. Gebruik de retour- en inzamelingssystemen om uw gebruikte apparaat in te leveren, of neem contact op met de winkel waar u het product hebt gekocht. De winkel kan dit product in ontvangst nemen om het op veilige en milieuverantwoorde wijze te recyclen.

NL

PL

SPIS TREŚCI

- 88 WAŻNE INSTRUKCJE DOTYCZĄCE
BEZPIECZEŃSTWA
- 90 OSTRZEŻENIE
- 91 ZALECENIA DOTYCZĄCE BEZPIECZEŃSTWA DLA
BLENDERA STOŁOWEGO
- 92 OPIS OGÓLNY PRODUKTU
- 93 OPIS OGÓLNY PRODUKTU – PANEL
STEROWANIA
- 93 WBUDOWANA BLOKADA BEZPIECZEŃSTWA
- 93 PRZED PIERWSZYM UŻYCIEM
- 94 KORZYSTANIE Z URZĄDZENIA
- 94 CZYSZCZENIE
- 96 GWARANCJA
- 97 DANE TECHNICZNE PRODUKTU
- 97 POMOC TECHNICZNA I CZĘŚCI ZAMIENNE
- 97 MOŻLIWOŚĆ RECYKLINGU

PL

WAŻNE INSTRUKCJE DOTYCZĄCE BEZPIECZEŃSTWA

- Przed rozpoczęciem korzystania z urządzenia przeczytaj uważnie tę instrukcję obsługi i zachowaj ją na przyszłość.
- Nigdy nie pozostawiaj urządzenia podłączonego do sieci elektrycznej bez nadzoru.
- Nigdy nie zanurzaj urządzenia w wodzie.
- Jeśli przewód zasilający zostanie uszkodzony, musi zostać zastąpiony przez producenta, autoryzowany serwis lub osoby o podobnych kwalifikacjach, aby uniknąć zagrożenia.
- W przypadku uszkodzenia urządzenia lub kiedy urządzenie nie działa, naprawa może być wykonywana wyłącznie przez autoryzowany personel.
- Podłączaj urządzenie wyłącznie do prawidłowo działającego gniazdka ściennego z napięciem zgodnym z podanym w danych technicznych urządzenia.
- Nie pozwól, aby przewód zwisał z krawędzi stołu lub blatu, ani aby dotykał gorącej powierzchni.
- Nie dopuść do kontaktu silnika z wodą ani innym płynem, ponieważ grozi to porażeniem prądem elektrycznym. Dlatego nie używaj urządzenia w pobliżu zlewu, kiedy masz mokre dłonie ani

kiedy stoisz na mokrej podłodze. W przypadku zamoczenia urządzenia nie dotykaj go, tylko natychmiast wyjmij wtyczkę z gniazdka.

- Nie używaj urządzenia na zewnątrz.
- Ten produkt jest przeznaczony do użytku domowego, a nie do zastosowań komercyjnych.
- Używaj tego urządzenia wyłącznie zgodnie z przeznaczeniem.
- Nie używaj urządzenia, jeśli nosi ono (lub jego części) widoczne ślady uszkodzeń lub jeśli zostało upuszczone.
- Zawsze odłączaj urządzenie z prądu, jeśli pozostaje bez nadzoru, a także przed jego rozkładaniem, składaniem i czyszczeniem.
- Urządzenie może być używane przez osoby z niepełnosprawnością fizyczną, sensoryczną i umysłową oraz brakiem doświadczenia i wiedzy, pod warunkiem zapewnienia nadzoru lub udzielenia instrukcji dotyczących korzystania z urządzenia w bezpieczny sposób oraz o ile taka osoba zdaje sobie sprawę z ewentualnych zagrożeń.
- To urządzenie nie powinno być używane przez dzieci. Przechowuj urządzenie wraz z przewodem poza zasięgiem dzieci.

- Dzieci nie mogą używać urządzenia do zabawy.
- Czynności związane z czyszczeniem oraz konserwacją w zakresie użytkownika nie powinny być wykonywane przez dzieci, chyba, że ukończyły 8 lat i pozostają pod nadzorem.

OSTRZEŻENIE

Projektując i produkując urządzenia konsumenckie, przykładamy wielką wagę do bezpieczeństwa eksploatacji, ważne jednak jest, aby również użytkownicy zachowywali ostrożność, korzystając z urządzeń elektrycznych. Poniżej podano zalecenia, które są kluczowe dla bezpiecznego korzystania z urządzenia elektrycznego:

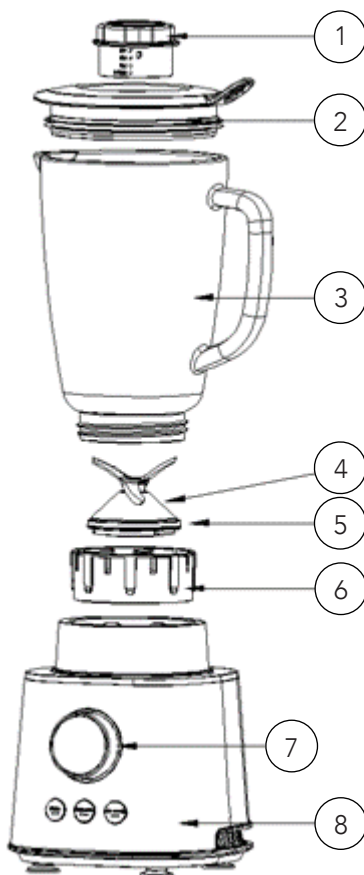
- Niewłaściwe użytkowanie grozi obrażeniami. Zachowaj ostrożność podczas obsługi ostrzy tnących, opróżniania pojemnika i czyszczenia.
- Aby ograniczyć ryzyko obrażeń, nigdy nie zakładaj ostrzy tnących bez prawidłowo zamocowanego dzbanka.
- Wyłącz urządzenie i odłącz z prądu przed zmianą akcesoriów lub wykonaniem czynności obsługowych dotyczących ruchomych części.
- Używanie dołączanych akcesoriów, które nie są zalecane przez producenta, może spowodować obrażenia.

- Zachowaj ostrożność podczas wlewania do blendera gorących płynów, ponieważ w związku z gwałtownym parowaniem może nastąpić ich wyrzut z urządzenia.

ZALECENIA DOTYCZĄCE BEZPIECZEŃSTWA DLA BLENDERA STOŁOWEGO

- Uruchamiaj blender tylko wtedy, gdy ma zamkniętą pokrywę
- Ostrza są bardzo ostre. Obchodź się z nimi z ostrożnością.
- Zdejmuj dzbanek tylko wtedy, kiedy silnik jest wyłączony.
- Unikaj przeciążenia silnika.
- Ostrożnie obchodź się ze szklanym dzbankiem.
- Nigdy nie kładź rąk na szklanym dzbanku, kiedy silnik jest włączony.
- Unikaj kontaktu z elementami ruchomymi.

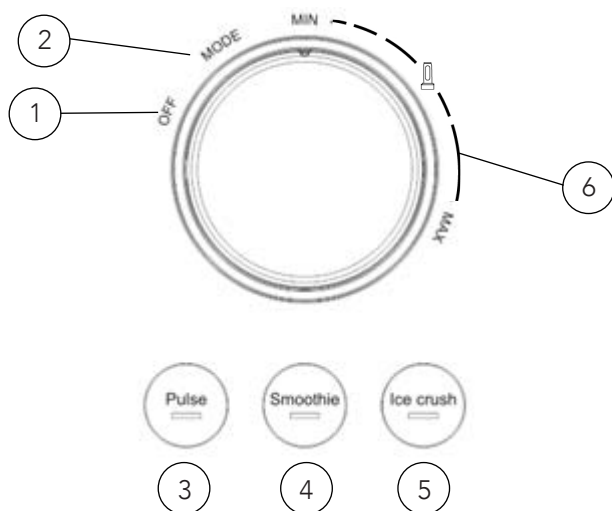
OPIS OGÓLNY PRODUKTU



PL

- | | | | |
|----|--|----|--------------------|
| 1. | Korek z miarką | 8. | Korpus z silnikiem |
| 2. | Pokrywka | | |
| 3. | Szklany dzbanek z
oznaczonym poziomem | | |
| 4. | Zespół ostrzy | | |
| 5. | Uszczelka | | |
| 6. | Podstawa dzbanka | | |
| 7. | Panel sterowania | | |

OPIS OGÓLNY PRODUKTU – PANEL STEROWANIA



1. Wyłączone
2. Tryb
3. Praca impulsowa
4. Smoothie
5. Kruszenie lodu
6. Regulacja prędkości

WBUDOWANA BLOKADA BEZPIECZEŃSTWA

Ten mechanizm pozwala użytkownikowi włączyć urządzenie tylko wtedy, gdy prawidłowo zamontuje wszystkie elementy. Prawidłowy montaż elementów jest warunkiem włączenia urządzenia (to znaczy, że wtedy funkcja blokady jest wyłączona).

Zabezpieczenie termiczne: Przegrzanie silnika spowoduje aktywowanie termostatu. W celu ponownego włączenia urządzenia należy wyciągnąć wtyczkę z gniazdka, odczekać około 30 minut i ponownie włożyć wtyczkę do gniazdka.

PRZED PIERWSZYM UŻYCIEM

Przed pierwszym użyciem dokładnie wyczyść urządzenie i jego części.

PL

KORZYSTANIE Z URZĄDZENIA

- W podstawie blendera znajduje się czujnik obecności dzbanka. Po założeniu dzbanka na blender można wybierać wszystkie funkcje i ustawienia.
- Przed uruchomieniem blendera upewnij się, że wskaźnik jest w położeniu OFF.
- Włóż składniki do dzbanka.
- Załóż pokrywkę i zatyczkę lub mieszadło.
- Wybierz żądany program, obracając pokrętkę w lewo w pozycję MODE i naciskając preferowany program. Urządzenie uruchomi wybrany program, a po zakończeniu programu przejdzie w tryb gotowości.
- Wybierz prędkość ręcznie, obracając pokrętkę w prawo.
- Praca impulsowa: Naciśnij i przytrzymaj przycisk Pulse. Silnik będzie wtedy działać z pełną prędkością. Po zwolnieniu przycisku urządzenie przełączy się w tryb czuwania.

Uwaga: Zaleca się pokrojenie mięsa i innych produktów żywnościowych na mniejsze kawałki przed włożeniem do dzbanka. Nie wkładaj jednorazowo dużej ilości produktów do dzbanka.

CZYSZCZENIE

Uwaga: Elementy, które można zdemontować, czyść zawsze bezpośrednio po użyciu.

Uwaga: Zachowaj ostrożność podczas czyszczenia części. Unikaj dotykania ostrzy!

PL

- Odłącz urządzenie z prądu.
- Zdemontuj wszystkie części przed myciem.
- Wszystkie demontowalne części umyj w letniej wodzie z dodatkiem płynu do naczyń.
- Dzbanek blendera można płukać w wodzie. Można go również umyć, wlewając do dzbanka ciepłą wodę z kilkoma kroplami płynu do mycia naczyń i naciskając przycisk pracy impulsowej. Następnie wylej wodę, wypłucz i wytrzyj do sucha miękką ściereczką.
- Korpus urządzenia wyczyść suchą szmatką.

PL



GWARANCJA

Firma Wilfa obejmuje ten produkt 5-letnią gwarancją od daty zakupu. Gwarancja obejmuje wady produkcyjne lub usterki wynikłe w okresie gwarancji. W przypadku roszczeń z tytułu gwarancji dowodem dla sprzedawcy jest paragon lub inny dokument potwierdzający zakup.

Gwarancja obejmuje wyłącznie produkty zakupione i używane na potrzeby indywidualnych gospodarstw domowych. Komercyjna eksploatacja produktu powoduje unieważnienie gwarancji. Gwarancja zostanie unieważniona w przypadku niewłaściwego używania produktu, niedbałości, postępowania niezgodnego z instrukcjami podanymi przez firmę Wilfa, a także w przypadku modyfikacji produktu lub jego nieautoryzowanej naprawy. Gwarancja nie obejmuje ponadto normalnego zużycia, użycia niezgodnego z przeznaczeniem, braku konserwacji, podłączenia do nieprawidłowego napięcia elektrycznego oraz:

PL

- Przeciążenia produktu
- Uszkodzeń szkła
- Części, które zużywają się w wyniku normalnej eksploatacji

DANE TECHNICZNE PRODUKTU

220-240V~50/60Hz, 1800 W

POMOC TECHNICZNA I CZĘŚCI ZAMIENNE

Aby uzyskać pomoc techniczną, odwiedź stronę obsługi klienta/pomocy technicznej w naszej witrynie **wilfa.com**. Znajdziesz tam często zadawane pytania, listy części zamiennych, porady i wskazówki oraz wszystkie dane kontaktowe.

MOŻLIWOŚĆ RECYKLINGU



Ten znak wskazuje, że w Unii Europejskiej to urządzenie nie może być wyrzucane wraz z odpadami z gospodarstw domowych. Aby zapobiec możliwemu skażeniu środowiska lub zagrożeniom dla zdrowia ludzi z uwagi na niekontrolowaną utylizację odpadów, należy odpowiedzialnie przekazać je do recyklingu w celu promocji zrównoważonej gospodarki zasobami materiałowymi w zakresie ponownego użycia. Aby pozbyć się urządzenia po okresie eksploatacji, należy skorzystać z właściwego punktu zbiórki lub skontaktować się ze sprzedawcą, od którego kupiono produkt. W ten sposób produkt zostanie bezpłatnie przekazany do recyklingu bezpiecznego dla środowiska.

PL

FR

SOMMAIRE

- 100 INSTRUCTIONS DE SÉCURITÉ IMPORTANTES
- 102 AVERTISSEMENT
- 103 PRÉCAUTIONS DE SÉCURITÉ POUR VOTRE MIXEUR
- 104 APERÇU DU PRODUIT
- 105 APERÇU DU PRODUIT – PANNEAU DE COMMANDE
- 105 VERROU DE SÉCURITÉ INTÉGRÉ
- 105 AVANT LA PREMIÈRE UTILISATION
- 106 UTILISATION DE L'APPAREIL
- 106 NETTOYAGE
- 108 GARANTIE
- 109 CARACTÉRISTIQUES DU PRODUIT
- 109 ASSISTANCE ET PIÈCES DÉTACHÉES
- 109 RECYCLAGE

FR

INSTRUCTIONS DE SÉCURITÉ IMPORTANTES

- Lire intégralement la notice et la conserver pour consultation ultérieure.
- Ne jamais laisser l'appareil sans surveillance quand il est raccordé au réseau.
- Ne jamais immerger l'appareil dans l'eau.
- Si le cordon d'alimentation est endommagé, le faire remplacer par le fabricant, un technicien de service ou une autre personne de compétences similaires pour éviter tout danger.
- En cas de dysfonctionnement ou de dommage de l'appareil, les travaux de réparation sont réservés au personnel agréé.
- Brancher l'appareil uniquement à une prise murale correctement installée avec une tension qui correspond à ses données techniques.
- S'assurer que le cordon d'alimentation ne pend pas du rebord d'une table ou d'un plan de travail, ou n'entre pas en contact avec des surfaces chaudes.
- Le moteur ne doit pas entrer en contact avec de l'eau ou tout autre liquide, car il existe un risque de choc électrique. Par conséquent, ne pas utiliser l'appareil près d'un évier, avec les mains humides ou debout sur un sol mouillé. Si l'appareil est

mouillé, débrancher immédiatement la prise d'alimentation secteur avant de le toucher.

- Ne pas utiliser l'appareil à l'extérieur.
- Cet appareil est destiné à un usage ménager et non à un usage commercial ou industriel.
- Utiliser uniquement l'appareil pour son usage prévu.
- Ne pas utiliser l'appareil, s'il présente ou si des parties présentent des dégâts visibles ou si l'appareil est tombé.
- Toujours débrancher l'appareil du secteur s'il doit rester sans surveillance, et avant tout assemblage, démontage et nettoyage.
- Cet appareil peut être utilisé par des personnes en situation de handicap physique, mental ou sensoriel ou encore manquant de connaissances et d'expérience, si elles sont supervisées ou ont reçu des instructions sur l'utilisation sûre de l'appareil, et si elles ont conscience des risques inhérents.
- Les enfants ne doivent pas utiliser cet appareil. Maintenir l'appareil et son cordon hors de portée des enfants.
- Interdiction aux enfants de jouer avec l'appareil.

- Les enfants ne doivent pas procéder au nettoyage et à la maintenance de l'appareil, sauf s'ils ont plus de huit ans et sont surveillés par un adulte.

AVERTISSEMENT

Nous attachons une grande importance à la sécurité lorsque nous concevons et fabriquons des biens de consommation, mais il est essentiel que l'utilisateur soit également prudent quand il utilise un appareil électrique. Vous trouverez ci-dessous la liste des précautions essentielles pour utiliser un appareil électrique en toute sécurité :

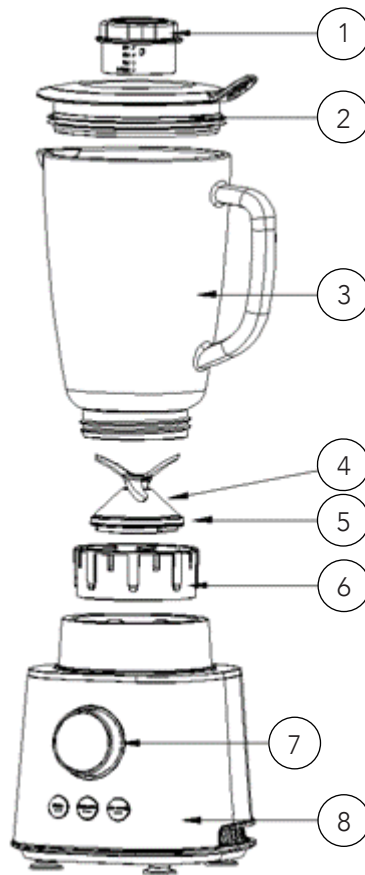
- Il existe un risque de blessure en cas d'utilisation incorrecte. Il convient de faire attention lorsque l'on manipule les lames tranchantes, en vidant le bol et pendant le nettoyage.
- Pour atténuer le risque de blessure, ne jamais placer les lames de l'ensemble de découpe sur la base si le récipient n'est pas correctement fixé.
- Mettre l'appareil hors tension et le débrancher du secteur avant de changer les accessoires ou d'approcher des pièces qui bougent pendant l'utilisation.
- L'utilisation d'accessoires non recommandés par le fabricant de l'appareil peut provoquer des blessures.

- Faire attention si du liquide chaud est versé dans le mixeur car il peut être éjecté de l'appareil sous l'effet d'une vaporisation subite.

PRÉCAUTIONS DE SÉCURITÉ POUR VOTRE MIXEUR

- Faire fonctionner le mixeur avec le couvercle fermé
- Les lames peuvent être très tranchantes. Manipuler avec précaution.
- Retirer le récipient uniquement quand le moteur est coupé.
- Éviter la surcharge du moteur.
- Manipuler avec précaution le récipient en verre.
- Ne jamais insérer les mains dans le récipient en verre quand le moteur est allumé.
- Éviter tout contact avec les pièces mobiles.

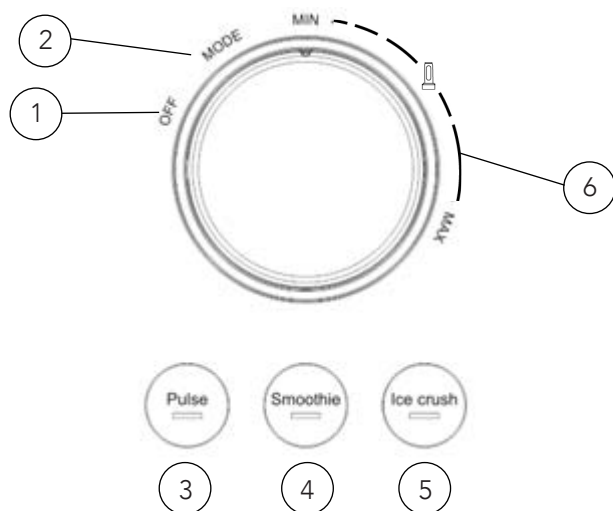
APERÇU DU PRODUIT



FR

1. Gobelet doseur
2. Couvercle
3. Récipient en verre avec indication du niveau
4. Ensemble de lames
5. Joint d'étanchéité
6. Base du bol
7. Panneau de commande
8. Moteur

APERÇU DU PRODUIT – PANNEAU DE COMMANDE



1. Arrêt
2. Mode
3. Impulsion
4. Smoothie
5. Glace pilée
6. Commande de vitesse

VERROU DE SÉCURITÉ INTÉGRÉ

Cette fonction garantit que l'utilisateur peut uniquement mettre l'appareil sous tension quand les accessoires ont été placés sur l'unité dans la bonne position. Lorsque les accessoires ont été correctement fixés, l'unité peut alors être mise sous tension. (En d'autres termes, la fonction de verrouillage de sécurité est alors désactivée.)

Dispositif de protection: Le thermostat sera activé en cas de surchauffe du moteur. Pour réinitialiser l'appareil, débrancher puis rebrancher l'alimentation au bout de 30 minutes.

FR

AVANT LA PREMIÈRE UTILISATION

Nettoyer minutieusement l'unité et les pièces avant la première utilisation de l'appareil.

UTILISATION DE L'APPAREIL

- Le socle du blender dispose d'un capteur qui détecte le bol mélangeur. Quand le bol du blender est placé sur l'unité, l'ensemble des fonctions et commandes de programmation peuvent être sélectionnées.
- Vérifier que l'indicateur est réglé sur OFF en démarrant le blender.
- Introduire les ingrédients dans le bol mélangeur.
- Placer le couvercle sur le bol et insérer le bouchon ou la protection anti-sabotage.
- Sélectionner le pré-réglage souhaité en tournant le bouton dans le sens inverse des aiguilles d'une montre jusqu'au mode, puis appuyer sur le programme désiré. Le blender exécute automatiquement le programme sélectionné. Une fois le programme terminé, il passe en mode veille.
- Sélectionner la vitesse manuellement en tournant le bouton dans le sens des aiguilles d'une montre.
- Impulsion manuelle : Appuyer sur le bouton Impulsion et maintenir enfoncé. Le moteur augmente jusqu'à la vitesse maximale, puis s'arrête une fois le bouton relâché. Une fois le bouton relâché, le mixeur passe en mode Veille.

Remarque: Il est recommandé de couper la viande ou d'autres aliments en petits morceaux avant de les mettre dans le récipient. Ne pas mettre de grandes quantités d'aliments en même temps.

NETTOYAGE

Remarque: Toujours nettoyer les pièces amovibles immédiatement après utilisation.

Remarque: Faire attention lors du nettoyage des pièces. Éviter de toucher les lames tranchantes !

FR

- Débrancher l'alimentation.
- Démonter toutes les pièces amovibles avant de procéder au nettoyage.
- Nettoyer toutes les pièces amovibles dans de l'eau tiède avec du liquide vaisselle.
- Le bol mélangeur du blender peut être rincé à l'eau. Il peut également être nettoyé en versant de l'eau chaude dans le bol avec quelques gouttes de liquide vaisselle et en appuyant sur le bouton d'impulsion jusqu'à ce qu'il soit propre. Jeter l'eau, rincer et sécher avec un chiffon doux.
- Utiliser un chiffon sec pour nettoyer le bloc principal.

FR



GARANTIE

Wilfa offre une garantie de 5 ans sur ce produit à compter de la date d'achat. La garantie prend en charge les anomalies ou défauts de production survenant durant la période de garantie. Le reçu d'achat constitue votre preuve d'achat pour le revendeur en cas de recours à la garantie.

La garantie n'est valide que sur les produits achetés et utilisés pour un usage domestique. Elle n'est pas valide en cas d'utilisation commerciale du produit. La garantie ne s'applique pas en cas de mauvaise utilisation du produit, de négligence, de non-respect des consignes de Wilfa, de modification ou de réparation non autorisée. La garantie ne s'applique pas non plus en cas d'usure naturelle du produit, de mauvaise utilisation, de défaut d'entretien ou d'utilisation d'une tension électrique non adaptée ou :

- En cas de surcharge du produit
- Dommages survenus sur le verre
- Aux pièces concernées par une usure naturelle

CARACTÉRISTIQUES DU PRODUIT

220-240V~50/60Hz, 1800 W

ASSISTANCE ET PIÈCES DÉTACHÉES

Pour toute demande d'assistance, consulter le site **wilfa.com** et la page de notre service client/d'assistance. Cette page propose des réponses aux questions les plus fréquentes, des informations sur les pièces détachées, des conseils et astuces ainsi que toutes nos coordonnées.

RECYCLAGE



Ce marquage indique que l'élimination de ce produit avec les déchets ménagers est proscrite dans toute l'Union européenne. Pour éviter tout impact négatif sur l'environnement ou la santé humaine en raison d'une élimination inadéquate des déchets, recycler l'appareil de manière responsable, afin d'encourager la réutilisation durable des ressources matérielles. Pour retourner l'appareil usagé, recourir aux systèmes de retour et de collecte, ou contacter le revendeur auprès duquel le produit a été acheté. Celui-ci pourra reprendre le produit pour un recyclage gratuit, respectueux de l'environnement.

FR

IT

SOMMARIO

- 112 ISTRUZIONI IMPORTANTI RELATIVE ALLA SICUREZZA
- 114 AVVERTENZA
- 115 PRECAUZIONI DI SICUREZZA PER IL FRULLATORE DA TAVOLO
- 116 PANORAMICA DEL PRODOTTO
- 117 PANORAMICA DEL PRODOTTO – PANNELLO DI CONTROLLO
- 117 BLOCCO DI SICUREZZA INTEGRATO
- 117 PRIMA DEL PRIMO UTILIZZO
- 118 UTILIZZO DELL'APPARECCHIO
- 119 PULIZIA
- 120 GARANZIA
- 121 SPECIFICHE DEL PRODOTTO
- 121 ASSISTENZA E RICAMBI
- 121 RICICLABILITÀ

IT

ISTRUZIONI IMPORTANTI RELATIVE ALLA SICUREZZA

- Leggere attentamente il presente manuale prima dell'uso e conservarlo per future consultazioni.
- Non lasciare mai l'apparecchio incustodito quando è collegato alla rete elettrica.
- Non immergere mai l'apparecchio in acqua.
- Se il cavo di alimentazione risulta danneggiato, la sostituzione spetta al produttore, a un suo addetto alla riparazione o a un tecnico ugualmente qualificato al fine di evitare pericoli.
- In caso di danneggiamento o di mancato funzionamento dell'apparecchio, la riparazione deve essere eseguita esclusivamente da personale autorizzato.
- Collegare l'apparecchio solo a una presa a muro correttamente installata e con una tensione che corrisponda a quella riportata nei dati tecnici dell'apparecchio.
- Evitare che il cavo sporga dal bordo del tavolo o dal piano di lavoro o che entri in contatto con superfici calde.
- Il motore non deve entrare in contatto con acqua o altri liquidi, poiché sussiste il pericolo di scosse elettriche. Pertanto, non utilizzare l'apparecchio nelle vicinanze di un lavandino, con le mani bagnate

o in caso di pavimento bagnato. Se l'apparecchio dovesse bagnarsi, estrarre immediatamente la spina dalla presa prima di toccarlo.

- Non utilizzare l'apparecchio all'aperto.
- Questo prodotto è destinato all'uso domestico e non a quello commerciale.
- Utilizzare l'apparecchio solo per le finalità per la quali è stato progettato.
- Non utilizzare l'apparecchio se presenta danni visibili o in seguito a una caduta.
- Scollegare sempre l'apparecchio dall'alimentazione qualora venga lasciato incustodito e prima di procedere al montaggio, allo smontaggio o alla pulizia.
- L'apparecchio può essere utilizzato da persone con ridotte capacità fisiche, sensoriali e mentali, o prive della necessaria esperienza e competenza, purché vengano sorvegliate o abbiano ricevuto istruzioni sull'utilizzo sicuro dell'apparecchio e ne comprendano i pericoli.
- Questo elettrodomestico non deve essere utilizzato dai bambini.
- Tenere l'apparecchio e il relativo cavo fuori dalla portata dei bambini.

- I bambini non devono giocare con l'apparecchio.
- La pulizia e la manutenzione dell'apparecchio non devono essere effettuate dai bambini, a meno che non abbiano compiuto almeno 8 anni e vengano sorvegliati da un adulto.

AVVERTENZA

In fase di progettazione e produzione dei prodotti di consumo, prestiamo molta attenzione alla sicurezza, ma è essenziale che anche l'utente del prodotto agisca con cautela quando utilizza un apparecchio elettrico. Di seguito sono elencate le precauzioni essenziali per un utilizzo sicuro di un apparecchio elettrico:

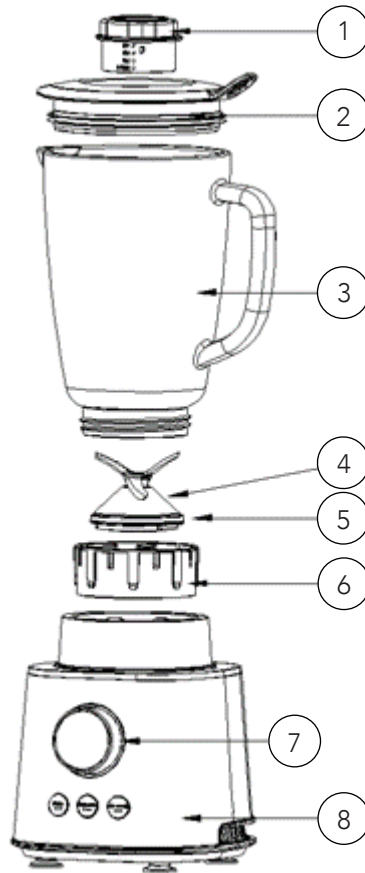
- Un eventuale uso improprio può causare lesioni. Quando si maneggiano le lame taglienti, si svuota il contenitore e durante la pulizia è necessario agire con cautela.
- Al fine di ridurre il rischio di lesioni, non posizionare mai le lame del gruppo di taglio sulla base senza averle fissate correttamente.
- Spegnere l'apparecchio e scollegarlo dall'alimentazione prima di cambiare gli accessori o di avvicinarsi ai componenti in movimento durante l'uso.

- L'uso di accessori non consigliati dal produttore dell'apparecchio può causare lesioni.
- Quando si versa un liquido caldo nel frullatore è necessario agire con cautela, poiché potrebbe fuoriuscire dall'apparecchio a causa di un'improvvisa formazione di vapore.

PRECAUZIONI DI SICUREZZA PER IL FRULLATORE DA TAVOLO

- Azionare il frullatore con il coperchio chiuso.
- Le lame sono molto affilate. Maneggiare con cura.
- Rimuovere il contenitore solo a motore spento.
- Evitare il sovraccarico del motore.
- Maneggiare il contenitore di vetro con cautela.
- Non inserire mai le mani nel contenitore di vetro mentre il motore è acceso.
- Evitare il contatto con i componenti in movimento.

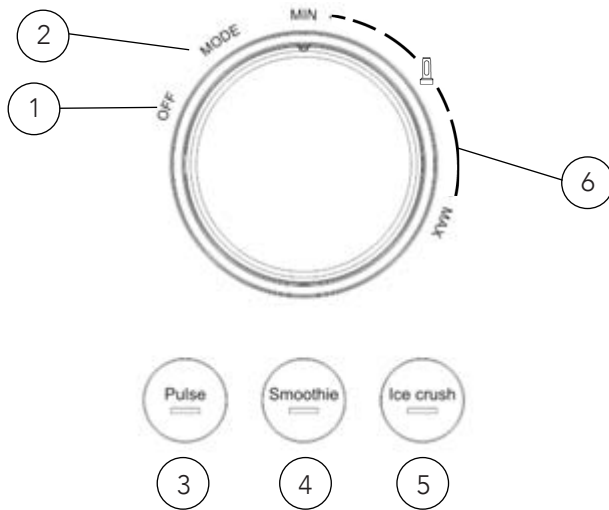
PANORAMICA DEL PRODOTTO



IT

1. Misurino
2. Coperchio
3. Contenitore di vetro con indicazione del livello
4. Gruppo di taglio
5. Anello di tenuta
6. Base della caraffa
7. Pannello di controllo
8. Unità motore

PANORAMICA DEL PRODOTTO – PANNELLO DI CONTROLLO



1. Off (Spento)
2. Modalità
3. Impulso
4. Frullato
5. Tritaghiaccio
6. Controllo della velocità

BLOCCO DI SICUREZZA INTEGRATO

Questa funzione garantisce che l'accensione dell'apparecchio avvenga solo quando gli accessori sono stati posizionati correttamente sull'unità. L'unità può essere accesa solo quando gli accessori sono stati fissati correttamente (in quel momento la funzione di blocco di sicurezza integrata viene disattivata).

Si tenga presente che il frullatore è dotato di un dispositivo di protezione: quando il motore si surriscalda si attiva il termostato. Il dispositivo verrà reimpostato scollegando e ricollegando la spina di alimentazione alla presa per circa 30 minuti.

IT

PRIMA DEL PRIMO UTILIZZO

Prima di utilizzare l'apparecchio per la prima volta, pulire accuratamente l'unità e i relativi componenti.

UTILIZZO DELL'APPARECCHIO

- Sulla base del frullatore è presente un sensore per la caraffa. Quando la caraffa del frullatore è posizionata sull'unità, è possibile selezionare tutte le funzioni e i temporizzatori.
- Assicurarsi che l'indicatore sia impostato su OFF quando si avvia il frullatore.
- Mettere gli ingredienti desiderati nella caraffa.
- Montare il coperchio sulla caraffa e inserire il tappo del coperchio o il pressino.
- Selezionare la preimpostazione desiderata ruotando la manopola in senso antiorario sulla modalità, quindi premere il programma desiderato. L'apparecchio eseguirà automaticamente il programma selezionato e una volta completato il programma entrerà in modalità standby.
- Selezionare la velocità manualmente girando la manopola in senso orario.
- Azionamento manuale a impulsi: Premere e tenere premuto Impulso. Il motore aumenta fino alla massima velocità e si arresta quando si rilascia il pulsante. Quando si rilascia il pulsante, il prodotto torna in modalità standby.

Nota: si consiglia di tagliare la carne o altri alimenti in pezzi più piccoli prima di introdurli nel contenitore. Introdurre solo un quantitativo limitato di alimenti per volta.

PULIZIA

Nota: pulire sempre le parti rimovibili subito dopo l'uso.

Nota: durante la pulizia dei componenti, agire con cautela. Evitare il contatto con le lame taglienti!

- Scollegare la spina di alimentazione dalla presa elettrica.
- Prima della pulizia, smontare tutte le parti rimovibili.
- Pulire tutti i componenti rimovibili con acqua tiepida utilizzando un detersivo per stoviglie.
- La caraffa del frullatore può essere risciacquata con acqua. Può essere anche pulita versando acqua calda nella caraffa con alcune gocce di detersivo per piatti e premendo il pulsante a impulsi finché non appare pulita. Eliminare poi l'acqua, risciacquare e asciugare con un panno morbido.
- Utilizzare un panno asciutto per pulire il corpo principale.

IT



GARANZIA

Wilfa rilascia una garanzia di 5 anni su questo prodotto a partire dal giorno dell'acquisto. La garanzia copre i guasti o i difetti di produzione che si verificano durante il periodo di garanzia. La ricevuta d'acquisto funge da prova nei confronti del rivenditore in caso di richiesta di garanzia.

La garanzia è valida solo per i prodotti acquistati e utilizzati in ambiente domestico. La garanzia non è valida se il prodotto viene utilizzato per scopi commerciali. La garanzia non è valida se il prodotto viene utilizzato in modo improprio o negligente, se le istruzioni fornite da Wilfa non vengono rispettate, se viene modificato o se viene effettuata una riparazione non autorizzata. La garanzia non è valida anche in caso di normale usura del prodotto, uso improprio, mancanza di manutenzione, uso di tensioni elettriche errate o:

- Sovraccarico del prodotto
- Danni al vetro
- Parti normalmente usurate

SPECIFICHE DEL PRODOTTO

220-240V~50/60Hz, 1800 W

ASSISTENZA E RICAMBI

Per ricevere assistenza, visitare il sito **wilfa.com** e consultare la nostra pagina dedicata all'assistenza clienti. In questa sezione è possibile trovare domande frequenti, ricambi, consigli, suggerimenti e tutte le nostre informazioni di contatto.

RICICLABILITÀ



Questo marchio indica che il prodotto non deve essere smaltito insieme ad altri rifiuti domestici nell'intera area UE. Al fine di evitare possibili danni all'ambiente o alla salute umana derivanti dallo smaltimento incontrollato dei rifiuti, riciclare in modo responsabile allo scopo di promuovere il riutilizzo sostenibile delle risorse materiali. Per restituire un dispositivo dismesso, servirsi dei sistemi di restituzione e raccolta o contattare il rivenditore presso il quale è stato acquistato il prodotto. Questo prodotto può essere smaltito presso un centro di riciclaggio ecologico gratuito.

IT

ES

CONTENIDO

- 124 INSTRUCCIONES DE SEGURIDAD IMPORTANTES
- 126 PRECAUCIÓN
- 127 PRECAUCIONES DE SEGURIDAD PARA LA
BATIDORA DE VASO
- 128 VISTA GENERAL DEL PRODUCTO
- 129 VISTA GENERAL DEL PRODUCTO - PANEL DE
CONTROL
- 129 CIERRE DE SEGURIDAD INCORPORADO
- 129 ANTES DEL PRIMER USO
- 130 USO DEL APARATO
- 130 LIMPIEZA
- 132 GARANTÍA
- 133 ESPECIFICACIONES DEL PRODUCTO
- 133 ASISTENCIA Y REPUESTOS
- 133 RECICLADO

INSTRUCCIONES DE SEGURIDAD IMPORTANTES

- Lea detenidamente este manual antes de utilizar el aparato y guárdelo para futuras consultas.
- No deje nunca el electrodoméstico sin vigilancia mientras esté conectado al suministro eléctrico.
- No sumerja nunca el electrodoméstico en agua.
- Si el cable de alimentación está dañado, debe sustituirlo el fabricante, su representante de servicio u otras personas cualificadas para evitar cualquier riesgo.
- Si el aparato está dañado o no funciona, deberá ser reparado exclusivamente por personal autorizado.
- Conecte el electrodoméstico únicamente a una toma de pared correctamente instalada con una tensión que coincida con los datos técnicos del aparato.
- No permita que el cable de alimentación quede colgando por encima del borde de la mesa o el mostrador, ni que entre en contacto con superficies calientes.
- El motor no debe entrar nunca en contacto con agua ni con ningún otro líquido, ya que existe el riesgo de que se produzcan descargas eléctricas. Por lo tanto, no utilice el electrodoméstico cerca

del fregadero, ni con las manos mojadas ni sobre una superficie mojada. Si el aparato se ha mojado, saque inmediatamente el enchufe de la toma de corriente antes de tocarlo.

- No utilice el electrodoméstico al aire libre.
- Este producto se ha diseñado para uso doméstico y no para uso comercial.
- Utilice el electrodoméstico únicamente para el fin para el que se ha diseñado.
- No utilice el aparato si presenta daños visibles o si se ha caído al suelo.
- Desconecte siempre el aparato del suministro eléctrico si se deja desatendido y antes de su montaje, desmontaje o limpieza.
- El aparato puede ser utilizado por personas con discapacidad física, sensorial o mental, o falta de experiencia y conocimientos, si se les supervisa o se les instruye sobre el uso seguro del aparato y si entienden los peligros.
- Este aparato no debe ser utilizado por niños.
- Mantenga el aparato y su cable fuera del alcance de los niños.
- Los niños no deben jugar con el aparato.

- La limpieza y el mantenimiento no lo deben realizar niños a menos que sean mayores de 8 años y estén bajo supervisión.

PRECAUCIÓN

Nos tomamos muy en serio la seguridad a la hora de diseñar y fabricar productos de consumo, pero resulta esencial que el usuario del producto también tenga cuidado al utilizar electrodomésticos. A continuación, se enumeran las precauciones esenciales para un uso seguro de un electrodoméstico:

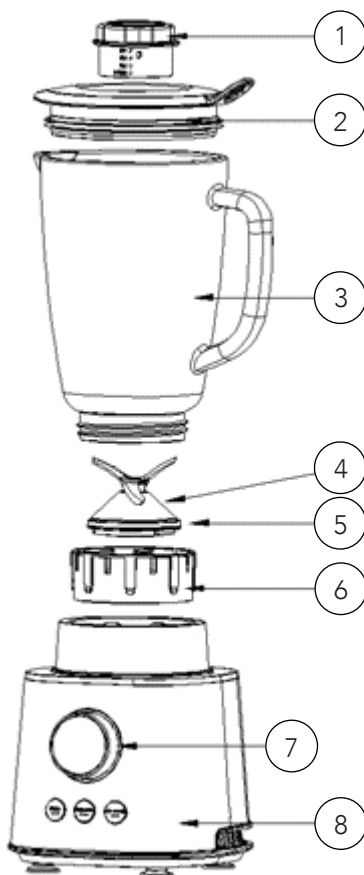
- Existe la posibilidad de sufrir lesiones si se utiliza de manera indebida. Se debe tener cuidado al manipular las cuchillas afiladas, al vaciar el vaso y durante la limpieza.
- Para reducir el riesgo de sufrir lesiones, no coloque nunca las cuchillas del conjunto de corte en la base sin haber colocado correctamente el vaso de cristal.
- Apague el aparato y desconéctelo del suministro eléctrico antes de cambiar los accesorios o de acercarse a las piezas que se mueven cuando está en funcionamiento.
- El uso de accesorios no recomendados por el fabricante del aparato puede causar lesiones.

- Tenga cuidado si vierte un líquido caliente en la batidora, ya que puede salir despedido debido a la generación repentina de vapor.

PRECAUCIONES DE SEGURIDAD PARA LA BATIDORA DE VASO

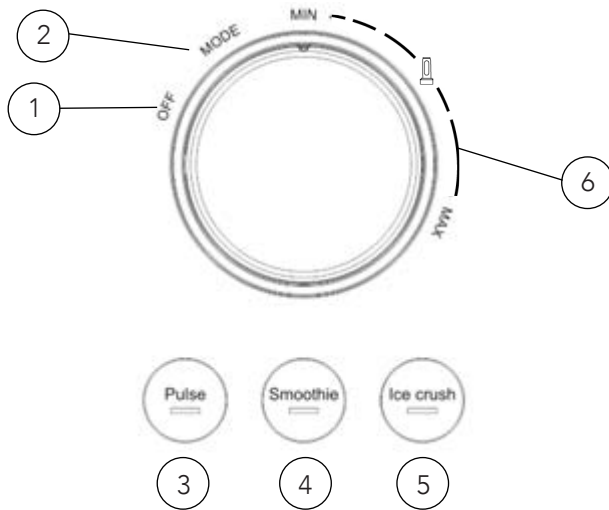
- Utilice la batidora de vaso con la tapa cerrada.
- Las cuchillas están muy afiladas. Manipule todo con cuidado.
- Retire el vaso de cristal solo cuando el motor esté apagado.
- No sobrecargue el motor.
- Cuando esté colocado el vaso de cristal, manipule la batidora con cuidado.
- No introduzca nunca las manos en el vaso de cristal con el motor en funcionamiento.
- Evite el contacto con las piezas móviles.

VISTA GENERAL DEL PRODUCTO



- | | | | |
|----|---|----|------------------|
| 1. | Vaso de medición | 7. | Panel de control |
| 2. | Tapa | 8. | Unidad del motor |
| 3. | Vaso de cristal con indicación de nivel | | |
| 4. | Unidad del conjunto de cuchillas | | |
| 5. | Anillo de sellado | | |
| 6. | Base del vaso | | |

VISTA GENERAL DEL PRODUCTO - PANEL DE CONTROL



1. Apagar
2. Modo
3. Impulso
4. Smoothie
5. Trituración de hielo
6. Control de velocidad

CIERRE DE SEGURIDAD INCORPORADO

Esta función garantiza que el usuario solo puede conectar el electrodoméstico después de haber colocado los accesorios en su posición correcta en la unidad. Tras instalar y fijar correctamente los accesorios, será posible encender el aparato (es decir, en ese momento se desactiva la función de bloqueo de seguridad incorporada).

Observe que la batidora de vaso posee un dispositivo de protección: El termostato se activará si el motor se sobrecalienta. El dispositivo se restablecerá desenchufando el aparato de la toma de corriente durante aproximadamente 30 minutos. A continuación, enchufar de nuevo.

ANTES DEL PRIMER USO

Antes de utilizar el aparato por primera vez, limpie minuciosamente la unidad y las piezas.

USO DEL APARATO

- En la base de la batidora hay un sensor de vaso. Cuando se coloca el vaso de la batidora en la unidad es posible seleccionar todas las funciones y controles de tiempo.
- Asegúrese de que el indicador esté en OFF al poner en marcha la batidora.
- Introduzca los ingredientes que desee en el vaso.
- Coloque la tapa del vaso e introduzca el tapón de la tapa o el empujador.
- Seleccione el preajuste deseado girando el botón a la izquierda hasta el modo que desee y pulse para seleccionar el programa preferido. El producto ejecutará automáticamente el programa seleccionado. Una vez finalizado el programa, la batidora cambiará al modo de espera.
- Seleccione la velocidad manualmente girando el botón a la derecha.
- Impulso manual: Mantenga pulsado el botón Impulso El motor funcionará a la velocidad máxima y se detendrá al soltar el botón. Al hacerlo, el aparato volverá al modo de espera.

Nota: se recomienda cortar la carne u otros alimentos en trozos más pequeños antes de introducirlos en el vaso de cristal. No accione el aparato con grandes cantidades de alimentos.

LIMPIEZA

Nota: Limpie siempre las piezas desmontables inmediatamente después de su uso.

Nota: Tenga cuidado al limpiar las piezas. ¡Evite tocar las cuchillas afiladas!

- Desconecte el enchufe de la toma del suministro eléctrico.
- Desmonte todas las piezas desmontables antes de limpiarlas.
- Limpie todas las piezas desmontables en agua tibia con un lavavajillas.
- El vaso de la batidora se puede enjuagar con agua. También se puede limpiar vertiendo agua caliente en el vaso y unas gotas de detergente líquido y pulsando el botón Impulso hasta que quede limpio. Después, vacíe el agua del vaso, enjuáguelo y séquelo con un trapo suave.
- Utilice un paño seco para limpiar el cuerpo principal.



GARANTÍA

Wilfa ofrece una garantía de 5 años para este producto desde el día de la compra. La garantía cubre los fallos o los defectos de fabricación que surjan durante el periodo de garantía. Su recibo de compra sirve de prueba para el minorista en caso de reclamación de la garantía.

La garantía solo es válida para productos comprados y utilizados en el hogar. La garantía perderá su validez si el producto se utiliza comercialmente. La garantía perderá su validez si se hace un mal uso del producto, se utiliza de forma negligente, no se siguen las instrucciones de Wilfa, se modifica o se realizan reparaciones no autorizadas. La garantía tampoco cubre el desgaste normal del producto, si se hace un mal uso del producto, la falta de mantenimiento, o el uso de una tensión eléctrica incorrecta o en caso de:

- Sobrecarga del producto
- Daños en el cristal
- Piezas que se desgastan normalmente

ESPECIFICACIONES DEL PRODUCTO

220-240V~50/60Hz, 1800 W

ASISTENCIA Y REPUESTOS

Si necesita asistencia, visite **wilfa.com** y consulte nuestra página de asistencia/atención al cliente. Aquí encontrará preguntas frecuentes, repuestos, consejos y trucos, así como nuestra información de contacto.

RECICLADO



Esta marca indica que el producto no debe eliminarse junto con otros residuos domésticos en toda la UE. Para evitar posibles daños en el medio ambiente o la salud por la eliminación incontrolada de residuos, recicle de forma responsable para fomentar la reutilización sostenible de los recursos materiales. Para devolver el producto usado, utilice los sistemas de devolución y recogida o póngase en contacto con el distribuidor donde lo adquirió. Ellos podrán llevar este producto a un punto de reciclaje seguro para el medio ambiente de forma gratuita.



BEYOND EXPECTATIONS

