



LOTUS

ULTRASONIC HUMIDIFIER HU4-4W

EN · Instruction manual

NO · Bruksanvisning

SE · Bruksanvisning

DK · Betjeningsvejledning

FI · Käyttöohje

DE · Anleitung

NL · Instructies

PL · Instrukcje

FR · Instructions

IT · Manuale di istruzioni

ES · Manual de instrucciones



READ ALL INSTRUCTIONS BEFORE USE

EN

LES ALLE ANVISNINGER FØR BRUK

NO

LÄS IGENOM ALLA INSTRUKTIONER INNAN PRODUKTEN ANVÄNDS

SE

LÆS ALLE VEJLEDNINGER INDEN BRUG

DK

LUE OHJEET HUOLELLISESTI ENNEN KÄYTTÖÄ

FI

LESEN SIE DIE ANLEITUNG VOR DEM GEBRAUCH GRÜNDLICH DURCH

DE

LEES VÓÓR GEBRUIK ALLE INSTRUCTIES

NL

PRZED UŻYCIEM ZAPOZNAĆ SIĘ ZE WSZYSTKIMI ZALECENIAM

PL

PRENEZ CONNAISSANCE DE TOUTES LES INSTRUCTIONS AVANT UTILISATION

FR

LEGGERE TUTTE LE ISTRUZIONI PRIMA DELL'USO

IT

LEA TODAS LAS INSTRUCCIONES ANTES DE USAR

ES

EN

CONTENTS

4	IMPORTANT SAFETY INSTRUCTIONS
7	PRODUCT OVERVIEW
8	OPERATION INSTRUCTIONS
8	OPERATION PROCEDURE
9	CLEANING & MAINTENANCE
10	PLACEMENT
11	TROUBLESHOOTING
12	GUARANTEE
13	PRODUCT SPECIFICATIONS
13	SUPPORT AND SPARE PARTS
13	RECYCLABILITY

EN

IMPORTANT SAFETY INSTRUCTIONS

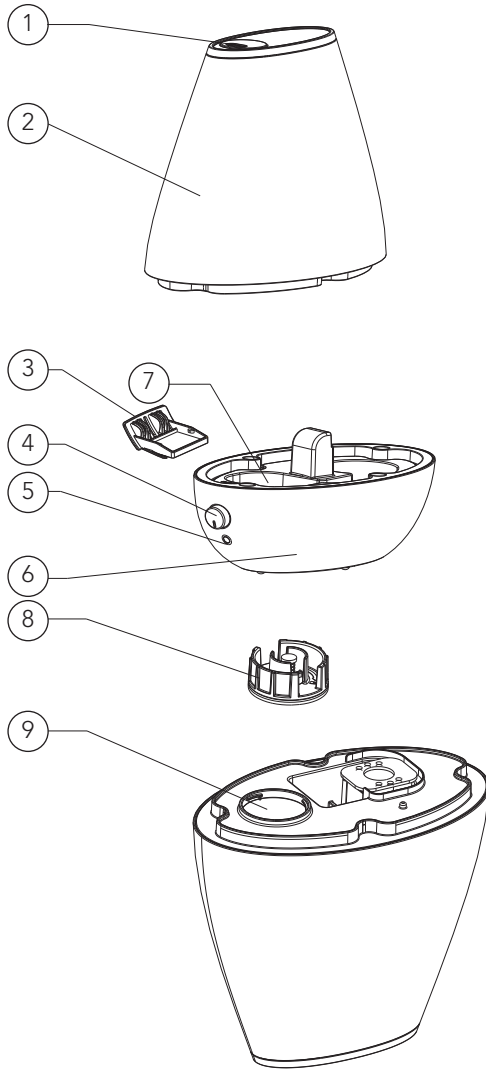
- Please read this manual carefully before operation and save it for future reference.
- Check the voltage carefully to ensure your homepower voltage fits the product
- Ensure the plug exactly inserts to the right socket. Make sure there is a good contact.
- Do not extend the wire.
- Pull out the plug by hand rather than pulling on the wire.
- Do not use the product in dusty, oily or smoky environments, as this may cause electric shock and fire.
- Do not use the product in a wet environment, such as a bathroom, as this may cause electric shock and fire.
- In some cases, such as in areas of high humidity or if the unit is used at maximum capacity, this can eventually cause steam to be emitted, resulting in the area where the unit is situated becoming moist. Regular monitoring of the unit is therefore recommended, and if this occurs, the unit should be stopped.
- Do not use the product near a window, to avoid rain or curtains covering the air inlet or mist outlet. This will cause the temperature to rise and may cause fire.
- Do not place your hands or appliances on top of the product as this may damage the device or result in the device not functioning properly.

- Remove the water tank before moving the device.
- Do not touch the plug or wire with wet hands as this may cause electric shock.
- Do not clean the water sink while the water is still hot.
- Please place the device on an even surface. If the surface is uneven, this may cause the water to flood out.
- Do not clean your machine while it is operating.
- Wait 60 minutes after you turn it off before cleaning the machine.
- Do not expose the machine to sunshine or place it too close to a heater.
- Please disconnect the unit from the electrical socket while you fill it with water, clean the unit, or if the unit is left unused for a long time.
- Do not place metal or easily combustible material close to the air intake or mist outlet areas.
- If the unit is damaged or does not work, please take to a certified repair shop or back to the shop from which you bought the unit. Do not perform disassembly or assembly by yourself.
- Care should be taken when using the appliance due to the emission of hot water vapor.
- If the supply cord is damaged, it must be replaced by the manufacturer, the manufacturer's service agent or similarly qualified persons in order to avoid a hazard.

EN

- This appliance may be used by children aged 8 years and above and by persons with reduced physical, sensory or mental capabilities or lack of experience and knowledge if they have been given supervision or instruction concerning use of the appliance in a safe way and understand the hazards involved. Children must not play with the appliance. Children must not perform cleaning or user maintenance without supervision.
- Warning: Micro-organisms that may be present in the water or in the environment where the appliance is used or stored, can grow in the water reservoir and be blown in the air causing very serious health risks when the water is not renewed and the tank is not cleaned properly every 3 days.
- Empty the tank and refill every third day. Before refilling, clean it with fresh tap water or cleaning agents if required by the manufacturer. Remove any scale, deposits, or film that has formed on the sides of the tank or on interior surfaces, and wipe all surfaces dry.

PRODUCT OVERVIEW



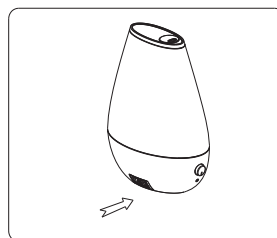
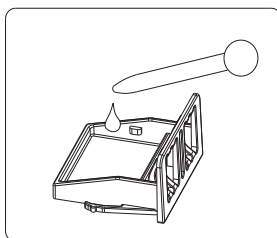
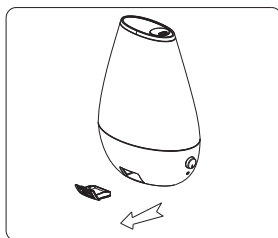
- | | | | |
|----|-------------------------|----|-------------------|
| 1. | Nozzle | 6. | Body |
| 2. | Water tank | 7. | Transducer |
| 3. | Aroma box med aroma pad | 8. | Water tank Cap |
| 4. | Adjusting knob | 9. | Water Filling gap |
| 5. | Indicating light | | |

OPERATION INSTRUCTIONS

- The working environment for humidifier is when temperature is between 5 to 45 degrees Celsius, and relative humidity is lower than 90% RH.
- Use clean water lower than 40 degree (pure water is recommended).
- Clean water tank and water flume when use again after a long time.

OPERATION PROCEDURE

- Get the water tank out of the machine, unscrew the water tank cover and fill the tank with water, then screw the cover well. Put the water tank onto the machine body steadily.
- Plug in the power, turn the knob clockwise. When the machine starts to work the bottom light is illuminate. To adjust the mist output from minimum to maximum turn the knob clockwise. To adjust the mist output from maximum to minimum and to turn off the machine, turn the knob counterclockwise.
- Follow below steps to use aroma function:
 - Take out aroma box (picture 1).
 - Use water-soluble aroma oil and drip onto the sponge (picture 2).
 - Put the aroma box back into the machine, the aroma function will be on automatically when turning on the machine (picture 3).
 - To stop the aroma function or if machine should not be used for a while, remove the sponge from the aroma box, clean it with mild detergents and put it back into the machine.



CLEANING & MAINTENANCE

Before cleaning, turn the knob to "OFF" and remove the plug.

TRANSDUCER

- The water quality is someplaces hard so that the transducer surface may create limescale. If so, clean the transducer and heating element surface with mild detergents.
- Add little mild detergent on the transducer surface (More or less depends on the limescale), then infuse water into the sink to soak the sink fully for 10-15 min.
- Clean with brush until limescale disappear.
- Clean twice with water.
- Don't clean transducer with any metal or abrsive materials or scrape it to avoid damage.

WATER SINK INSIDE

- Remove the water from the sink, clean off the scaling with a brush, then wipe with a damp cloth.
- Rinse it with water.
- Do not pour water directly into the sink when cleaning the water sink.
- To avoid damaging the transducer, do not use acid detergents to wash the water sink inside.

WATER TANK INSIDE

- Clean water tank inside and water sink twice per week if using the machine frequently.
- Use a soft cloth and wipe down the side of water tank if it has limescale.
- If there is dirt on the inside of the tank wall, this may be removed by cleaningwith a mild detergent. Clean off the detergent completely afterwards.
- Do not put acid, alkalescent or bleach detergents into water tank to avoid damage.

BODY AND WATER TANK OUTSIDE

- Wipe down with a soft cloth. Use mild detergent when dirty.

STORAGE

- Drain water from the tank and body, clean off any dirt, wipe out water and air the machine.
- Ensure that there is no water in the machine and place it in the box.
- Store the package in dry place.

EN

PLACEMENT

- Place the product on firm, flat surface. The humidifier should be placed on flat horizontal surface and keep it steady.
- Do not place the product near or close to any heat sources. The humidifier should be far away from any heat sources, such as stoves or fire places. Do not expose the product to direct sunlight.
- Do not place the product near or close to furniture or electric appliances. The mist outlet from the humidifier should not be directed towards furniture and the electronic appliances, to avoid damage. Particles in water, such as calcium, can be part of the vapour and be deposited on objects in the vicinity.
- It is recommended that the unit be placed on a table or other surface at least 70 cm above the floor level, to ensure that the vapour will be optimally distributed throughout the room.

TROUBLESHOOTING

Problem	Possible reasons	Solutions
No steam	Check plug	Plug into socket
	Check power switch	Turn on power switch
	No water in tank	Add water
	Too little water in tank	Add water until enough
Peculiar smelling steam	New machine	Take off tank cover, place the water tank in cool and dry place for 12 hours
	Too dirty water, or water in tank too long time	Clean water tank, replace with clean water
Noise	Tank in incorrect position	Put the tank in correct position
	Too little water in tank	Add water
	Uneven level for machine	Place it on even flat or ground
Steam out from outlet surroundings	Clearance between steam outlet and water tank	Sink the steam outlet cap in water and use it again
There is water in the tank, but the machine indicates waterless	Some disoperation may cause the machine wrongly indicate its waterless	Restart the machine

If the machine is still not working after checking the possible reasons above, contact the store where the product was purchased from.



GUARANTEE

Wilfa issues a 5 year guarantee on this product from the day of purchase is done. The guarantee covers production failure or defects that arise during the guarantee period. Your purchase receipt works as proof towards retailer if claiming your guarantee.

The guarantee is valid only for products that are bought and used in private households. The guarantee is not valid if the product is used commercially. The guarantee is not valid if the product is misused, used by negligence, if not following instructions given by Wilfa, if modified or if unauthorized repairation is done. The guarantee is also not valid for normal wear of the product, misuse, lack of maintenance, use of wrong electrical voltage or:

- Not descaled according to instruction manual
- Overloading of product
- Parts which are normally worn down
- Parts you can expect being replaced regularly (e.g. filter, battery etc.)

PRODUCT SPECIFICATIONS

100-240VAC, 50/60Hz, 20W

SUPPORT AND SPARE PARTS

For support please visit us at **wilfa.com**, and see our customer service/support page. Here you will find frequently asked questions, spare parts, tips and tricks and all our contact information.

RECYCLABILITY



This marking indicates that this product should not be disposed with other household wastes throughout the EU. To prevent possible harm to the environment or human health from uncontrolled waste disposal, recycle it responsibly to promote the sustainable reuse of material resources. To return your used device, please use the return and collection systems or contact the retailer where the product was purchased. They can take this product for environmentally safe recycling free of charge.

NO

INNHold

16	IMPORTANT SAFETY INSTRUCTIONS
19	PRODUKTOVERSIKT
20	BRUK
20	DRIFTSPROSEDYRE
21	RENGJØRING OG VEDLIKEHOLD
22	PLASSERING
23	FEILSØKING
24	GARANTI
25	PRODUKTSPEKIFIKASJONER
25	SUPPORT OG RESERVEDELER
25	GJENVINNING

IMPORTANT SAFETY INSTRUCTIONS

NO

- Les denne bruksanvisningen nøye før du tar apparatet i bruk, og ta vare på det til senere bruk.
- Kontroller spenningen nøye for å sikre at strømspenningen hjemme er tilpasset apparatet.
- Påse at støpselet settes inn i rett kontakt. Sørg for at det er god kontakt.
- Ikke bruk skjøteledning.
- Trekk ut støpselet for hånd i stedet for å dra i ledningen.
- Apparatet skal ikke brukes i støvete, oljerike eller røykfylte miljøer ettersom dette kan føre til elektrisk støt og brann.
- Apparatet skal ikke brukes i våte miljøer, slik som bad, ettersom dette kan føre til elektrisk støt og brann.
- I enkelte tilfeller, slik som ved høy fuktighet eller hvis apparatet brukes ved maksimal kapasitet, kan føre til at apparatet avgir damp, noe som fører til at området rundt apparatet kan bli fuktig. Vi anbefales derfor regelmessig overvåking av apparatet, og hvis slik fuktighet skulle oppstå, må apparatet stoppes.
- Apparatet skal ikke brukes i nærheten av et vindu for å unngå at regn eller gardiner dekker luftinntaket eller damputtaket. Dette kan føre til at temperaturen øker og kan forårsake brann.

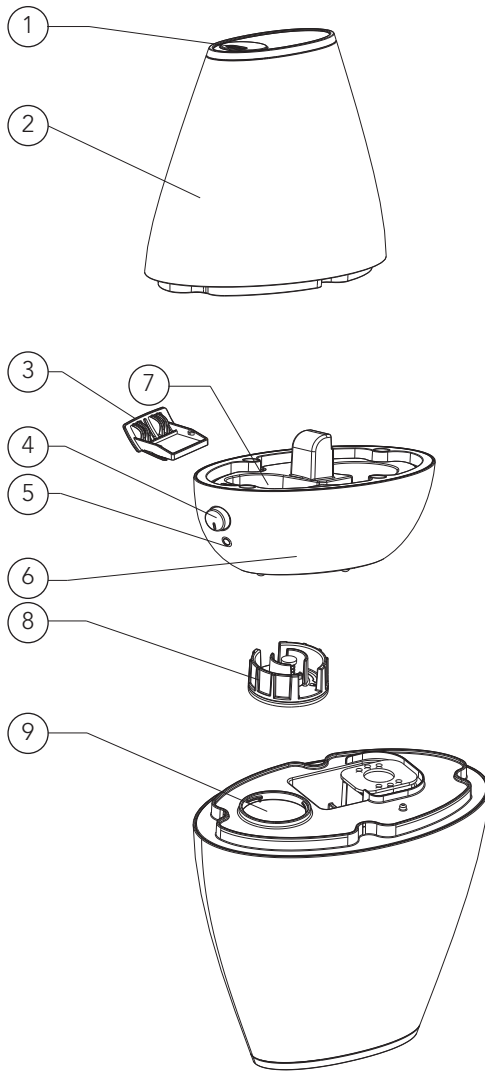
- Ikke legg hender eller husholdningsapparater på apparatet ettersom dette kan føre til at apparatet skades og vil dermed ikke fungere slik det er tiltenkt.
- Fjern vannbeholderen før du flytter apparatet.
- Støpselet eller ledningen skal ikke berøres med våte/fuktige hender ettersom dette kan føre til elektrisk støt.
- Vent med å rengjøre vannkummen til vannet er lunkent.
- Plasser apparatet på et jevnt og stabilt underlag. Vannet kan renne ut av apparatet hvis underlaget er ustabilt.
- Apparatet skal ikke rengjøres under drift.
- Vent i 60 minutter etter at apparatet er slått av før du rengjør apparatet.
- Apparatet skal ikke utsettes for solskinn eller plasseres i nærheten av et varmeapparat.
- Apparatet skal frakobles stikkontakten mens du fyller på vann, rengjør apparatet, eller hvis apparatet ikke har vært brukt på en stund.
- Metall eller brennbare materialer skal ikke plasseres i nærheten av luftinntaket eller tåkedamputtaket.
- Hvis apparatet er skadet eller ikke fungerer, skal apparatet tas med til et sertifisert verksted eller

til butikken der du kjøpte apparatet. Du skal ikke demontere eller montere apparatet på egenhånd.

NO

- Vær forsiktig når du bruker apparatet på grunn av varm damp.
- Hvis strømledningen er ødelagt, må den skiftes av produsenten, en servicetekniker eller lignende kvalifisert person for å unngå risiko.
- Apparatet kan brukes av barn fra 8 år og oppover samt personer med nedsatte fysiske, sansemessige eller mentale evner eller mangel på erfaring og kunnskap, hvis de er under tilsyn av eller har fått anvisninger om sikker bruk av apparatet og er klar over farene forbundet med bruk. Barn skal ikke leke med apparatet. Barn skal ikke rengjøre eller vedlikeholde apparatet uten tilsyn.
- Advarsel: Mikroorganismer som kan befinne seg i vannet eller i miljøet der apparatet brukes eller oppbevares, kan vokse i vanntanken og blåses ut i luften og dermed forårsake alvorlig helsefare når vannet ikke fornyes og tanken ikke rengjøres skikkelig hver tredje dag.
- Tøm beholderen og fyll på hver tredje dag. Før etterfylling må den rengjøres med rent vann fra springen eller rengjøringsmidler hvis produsenten krever det. Fjern kalk, avleiringer eller film som har dannet seg på utsiden eller innsiden av beholderen, og tørk av alle overflater.

PRODUKTOVERSIKT



NO

- | | | | |
|----|-------------------------|----|------------------------------|
| 1. | Dyse | 6. | Hus |
| 2. | Vannbeholder | 7. | Forstøver |
| 3. | Aromaboks med aromapute | 8. | Vannbeholderdeksel |
| 4. | Justeringsknapp | 9. | Åpning for påfylling av vann |
| 5. | Indikatorlys | | |

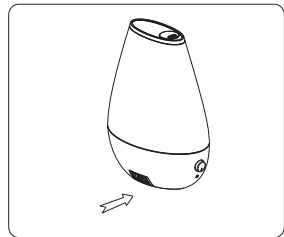
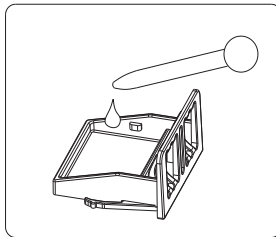
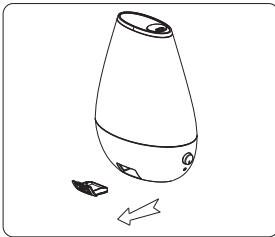
NO

BRUK

- Luftfukterens arbeidsmiljø er temperaturer mellom 5 til 45 grader Celsius, og når den relative fuktigheten er lavere enn 90% RH.
- Bruk rent vann under 40 grader Celsius (vi anbefaler bruk av rent vann).
- Rengjør vannbeholderen og vannkanalen hvis apparatet ikke har vært i bruk på en god stund.

DRIFTSPROSEDYRE

- Fjern vannbeholderen fra apparatet, skru løs vannbeholderdekselet og fyll beholderen med vann, og skru deretter dekselet på igjen. Plasser vannbeholderen godt fast på apparatet.
- Slå på strømbryteren ved å vri knappen med klokken. Når apparatet starter vil det lyse grønt under knappen. Juster dampnivået fra minimum til maksimum ved å vri knappen med klokken. Juster dampnivået fra maksimum til minimum og slå av maskinen ved å vri knappen mot klokken.
- Følg trinnene nedenfor ved bruk av aromafunksjonen:
 - Ta ut aromaboksen (bilde 1).
 - Bruk vannløselig aromaolje og drypp på svampen (bilde 2).
 - Plasser aromaboksen tilbake i apparatet, aromafunksjonen vil automatisk slås på når apparatet slås på (bilde 3).
 - For å stoppe aromafunksjonen, eller om apparatet ikke skal brukes på en stund, fjern svampen fra aromaboksen, rengjør den med et mildt rengjøringsmiddel, putt tilbake i aromaboksen og plasser tilbake i apparatet.



RENGJØRING OG VEDLIKEHOLD

Vri knappen til «AV» og ta ut støpselet.

FORSTØVER OG VARMEELEMENT

- Vannkvaliteten kan noen steder være hardt, slik at det danner seg kalk i forstøvningskammeret. Hvis dette er tilfelle må overflatene på vannforstøver og varmeelementet rengjøres med et mildt rengjøringsmiddel.
- Bruk litt rengjøringsmiddel på forstøver overflate (mengden avhenger av hvor mye kalk det finnes), og fyll deretter vann i vannkummen til den er gjennomvåt i 10-15 minutter.
- Rengjør med en børste inntil kalken forsvinner.
- Rengjør to ganger med vann.
- Vannforstøveren kan skades hvis den rengjøres med metall, slipematerialer eller skrapes.

NO

INNVENDIG RENGJØRING AV VANNBEHOLDER

- Rengjør vannbeholderen innvendig og vannkummen minst to ganger i uka hvis du bruker apparatet regelmessig.
- Bruk en myk klut og tørk hvis vannbeholderen inneholder kalk.
- Hvis det finnes smuss festet på innsiden av vannbeholderen, kan dette fjernes med et mildt rengjøringsmiddel. Skyll deretter ut rengjøringsmiddelet.
- Ikke hell syreholdige eller alkaliske rengjøringsmidler eller skuremidler i vannbeholderen. Dette kan føre til at apparatet skades.

INNVENDIG RENGJØRING AV VANNKUM

- Hell ut vannet i kummen, fjern kalk med børste og tørk deretter med en fuktig klut.
- Skyll med vann.
- Ikke hell vann direkte i kummen.
- Ikke bruk syreholdig skuremiddel til å rengjøre vannkummen innvendig for å unngå at vannforstøveren skades.

UTVENDIG RENGJØRING AV VANNBEHOLDER

- Tørk av med en myk klut, bruk mildt rengjøringsmiddel ved smuss.

OPPBEVARING

- Tapp vann fra beholderen og huset, fjern alt smuss, tørk av vannet og luft apparatet.
- Påse at apparatet er tørt.
- Oppbevar produktet på et tørt sted.

PLASSERING

NO

- Sett produktet på et jevnt og flatt underlag. Luftfukteren skal plasseres horisontalt og på et stabilt underlag.
- Produktet skal ikke plasseres på eller i nærheten av varmekilder. Luftfukteren skal plasseres i god avstand fra varmekilder, slik som ovner eller ildsteder. Produktet skal ikke utsettes for direkte sollys.
- Produktet skal ikke plasseres på eller i nærheten av møbler eller elektriske apparater. Tåkedamputtaket på luftfukteren skal ikke rettes direkte mot møbler eller elektroniske apparater for å unngå skade. Partikler i vann f.eks. kalk kan følge med i tåkedampen og legge seg på gjenstander i nærheten.
- Det anbefales at den settes på f.eks. et bord 70 cm eller høyere over gulvet. Dette for at tåkedampen skal få optimal spredning i hele rommet.

FEILSØKING

Problem	Mulige årsaker	Løsninger
Ingen damp	Undersøk støpselet	Sett inn støpselet i kontakten
	Undersøk strømbryteren	Slå på strømbryteren
	Ikke vann i beholderen	Fyll på med vann
	For lite vann i beholderen	Fyll på ønsket mengde vann
Spesiell dampplukt	Nytt apparat	Fjern dekselet på beholderen, legg vannbeholderen på et tørt og kjølig sted i 12 timer
	Skittent vann eller vannet i beholderen har ligget for lenge	Rengjør vannbeholderen, fyll på med rent vann
Støy	Beholder i feil posisjon	Plasser beholderen i korrekt posisjon
	For lite vann i beholderen	Fyll på med vann
	Ujevnt nivå i apparatet	Plasser apparatet på et flatt og jevnt underlag
Det kommer ut damp rundt damputtaket	Avstand mellom damputtak og vannbeholder	Senk damputtakdekselet i vann og prøv på nytt
Det finnes vann i beholderen, men maskinen indikerer at beholderen er tom for vann	Feil drift kan føre til at apparatet indikerer at den er tom for vann	Start apparatet på nytt

NO

NO



GARANTI

Wilfa gir 5 års garanti på dette produktet fra kjøpsdatoen. Garantien dekker produksjonsfeil eller defekter som oppstår i garantiperioden. Kjøpskvitteringen fungerer som bevis overfor forhandleren ved eventuelle garantikrav.

Garantien er kun gyldig for produkter som er kjøpt og brukt i privathusholdning. Garantien gjelder ikke hvis produktet brukes kommersielt. Garantien er ikke gyldig hvis produktet misbrukes, ved uaktsom bruk eller hvis du ikke følger instruksjonene fra Wilfa, eller ved uautoriserte modifikasjoner og reparasjoner. Garantien dekker heller ikke normal bruksslitasje på produktet, misbruk, mangel på vedlikehold, bruk av feil elektrisk spenning eller:

- Ikke avkalket i henhold til bruksanvisningen
- Overbelastning av produktet
- Vanlige slitedeler
- Deler som må skiftes ut regelmessig (f.eks. filter, batteri osv.)

PRODUKTSPEKIFIKASJONER

100-240VAC, 50/60Hz, 20W

SUPPORT OG RESERVEDELER

For support, besøk **oss på wilfa.no**, og se vår kundeservice/supportside. Her finner du vanlige spørsmål, reservedeler, tips og triks, samt all kontaktinformasjon.

NO

GJENVINNING



Dette merket betyr at produktet ikke må deponeres med vanlig husholdningsavfall i EØS-området. For å unngå skade på miljø og mennesker, er det viktig at dette produktet gjenvinnes. Lever produktet til en miljøstasjon eller ta kontakt med butikken der du kjøpte det. De kan ta seg av produktet for gjenvinning helt kostnadsfritt.

SE

SE

INNEHÅLL

28	VIKTIGA SÄKERHETSANVISNINGAR
31	PRODUKTÖVERSIKT
32	ANVÄNDNING
32	GÖR SÅ HÄR
33	RENGÖRING OCH UNDERHÅLL
34	PLACERING
35	PROBLEMLÖSNING
36	GARANTI
37	PRODUKTSPECIFIKATIONER
37	SUPPORT OCH RESERVDELAR
37	ÅTERVINNINGSBARHET

VIKTIGA SÄKERHETSANVISNINGAR

SE

- Läs noga igenom den här bruksanvisningen före användning och spara den för framtida referens.
- Kontrollera spänningen noga för att säkerställa att ditt hem har en nätspänning som passar produkten.
- Se till att stickkontakten passar exakt i uttaget. Kontrollera att det är god kontakt.
- Förläng inte kabeln.
- Dra ur stickkontakten genom att ta tag i den med handen i stället för att dra i sladden.
- Använd inte produkten i dammiga, oljiga eller rökiga miljöer, eftersom det kan orsaka elektriska stötar och brand.
- Använd inte produkten i våta miljöer, som t.ex. badrum eftersom det kan orsaka elektriska stötar och brand.
- I vissa fall, till exempel i områden med hög luftfuktighet eller om enheten används med maximal kapacitet, kan detta leda till att fuktighet avges, vilket resulterar i att den plats där enheten står blir blöt. Regelbunden kontroll av enheten rekommenderas därför, och om detta inträffar, bör aggregatet stoppas.
- Använd inte produkten i närheten av ett fönster för att undvika regn eller gardiner som täcker luftintaget eller ångutloppet. Detta kan leda till att

temperaturen stiger och förorsaka brand.

- Lägg inte händerna eller andra apparater ovanpå produkten eftersom det kan skada enheten eller resultera i att den inte fungerar som den ska.
- Ta bort vattentanken innan du flyttar enheten.
- Rör inte elkontakten eller sladden med våta händer eftersom det kan orsaka en elektrisk stöt.
- Rengör inte vattenhon medan vattnet fortfarande är varmt.
- Placera enheten på en plan yta. Om ytan är ojäm, kan det leda till att vatten svämmar över.
- Rengör inte apparaten när den är i gång.
- Vänta 60 minuter efter att du stängt av den innan du rengör den.
- Utsätt inte apparaten för solsken eller placera den alltför nära en värmekälla.
- Koppla bort apparaten från vägguttaget när du fyller den med vatten, rengör den eller om den ska lämnas oanvänd under en längre tid.
- Placera inte metall eller lättantändligt material i närheten av luftintaget eller ångutloppet.
- Om enheten är skadad eller inte fungerar, ta den till en certifierad verkstad eller tillbaka till butiken där du köpte den. Utför inte demontering eller

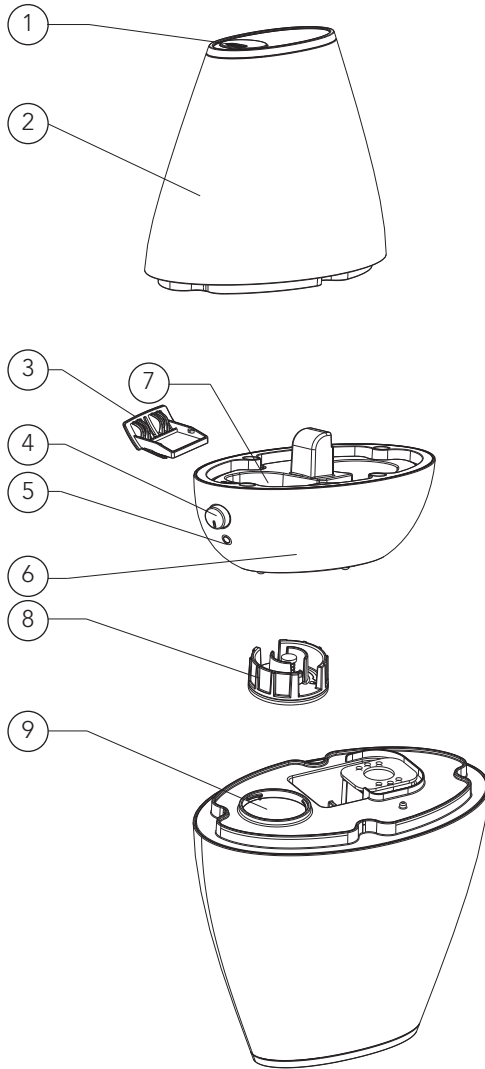
SE

montering själv.

SE

- Försiktighet bör iakttas vid användning av apparaten på grund av att varm vattenånga kan släppas ut.
- Om elkabeln är skadad ska den ersättas av tillverkaren eller dennes servicerepresentant eller motsvarande, detta för att undvika fara/skador.
- Denna apparat kan användas av barn över 8 år och av personer med nedsatt fysisk, motorisk eller mental förmåga, eller som saknar kunskap om apparaten, under förutsättning att detta sker på ett säkert sätt under överinseende av vuxen och att personen i fråga är införstådd med riskerna. Låt aldrig barn leka med apparaten. Barn får inte rengöra eller utföra underhåll på enheten utan vuxens översyn.
- Varning: Tillväxt av mikroorganismer som kan finnas i vattnet eller nära där apparaten används eller förvaras kan ske i vattenbehållaren och sedan blåsas ut i luften vilket utgör en allvarlig hälsorisk. Därför måste vattnet bytas och behållaren rengöras ordentligt var tredje dag för att undvika detta.
- Töm vattenbehållaren och fyll på var tredje dag. Rengör den med rent kranvatten eller rengöringsmedel. Avlägsna avlagringar som har bildats på vattenbehållarens sidor eller på insidan och torka alla ytor så att de blir helt torra.

PRODUKTÖVERSIKT



SE

- | | | | |
|----|----------------------------|----|--------------------------|
| 1. | Munstycke | 5. | Indikatorlampa |
| 2. | Vattentank | 6. | Underrede |
| 3. | Arombeållare med aromkudde | 7. | Förångningskammare |
| 4. | Justeringsknapp | 8. | Vattentankslock |
| | | 9. | Påfyllnadshål för vatten |

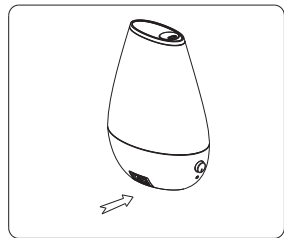
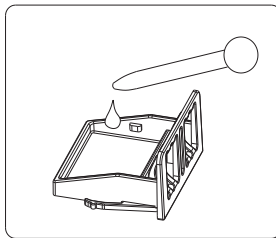
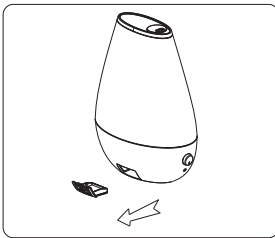
ANVÄNDNING

- Luftfuktaren kan användas när den omgivande temperaturen är mellan 5 och 45° C och den relativa luftfuktigheten understiger 90 %.
- Använd rent vatten med en temperatur under 40° (kontrollera att vattnet är rent).
- Rengör vattentanken och vattenkanalen när apparaten ska användas efter att ha stått oanvänd lång tid.

SE

GÖR SÅ HÄR

- Ta ut vattentanken ur maskinen, skruva av locket, fyll den med vatten och skruva sedan på locket väl. Sätt tillbaka vattentanken i underredet stadigt.
- Anslut elkontakten och vrid ratten medurs. När apparaten börjar arbeta tänds indikatorlampan. För att öka mängden ånga vrider du ratten medurs. För att minska mängden ånga vrider du ratten moturs.
- Följ nedanstående steg om du vill använda aromfunktionen:
 - Ta ut arombehållaren (bild 1).
 - Droppa vattenlöslig aromolja på svampen (bild 2).
 - Sätt tillbaka arombehållaren i apparaten. Doftfunktionen aktiveras automatiskt när du slår på apparaten igen (bild 3).
 - Du stoppar doftfunktionen genom att ta bort svampen från arombehållaren, rengör den med ett mildt rengöringsmedel och sätter tillbaka den i maskinen.



RENGÖRING OCH UNDERHÅLL

Före rengöring vrider du funktionsratten till läge "OFF" och drar ut kontakten.

FÖRÅNGARE

- Vattnet är på vissa platser hårt, vilket gör att det kan bildas kalkavlagringar på ytor. Förångningskammaren och värmeelementet måste då rengöras med ett mildt rengöringsmedel.
- Applicera lite rengöringsmedel på förångningskammarens yta (mer eller mindre beroende på mängden avlagringar), håll sedan vatten i vattenhon och låt den ligga i blöt 10–15 min.
- Rengör med borste tills avlagringarna är borta.
- Skölj sedan två gånger med vatten.
- Rengör inte förångningskammaren med metallföremål eller andra hårda föremål som kan repa ytan för att undvika skador.

SE

VATTENTANKENS INSIDA

- Rengör vattentankens insida och vattenhon två gånger per vecka om du använder maskinen ofta.
- Torka av med en mjuk trasa.
- Om vattentanken är smutsig inuti, gör försiktigt rent den med ett mildt rengöringsmedel.
- Använd inte sura, alkaliska eller blekande rengöringsmedel i vattentanken för att undvika skador.

INSIDAN AV VATTENHON

- Ta ut vattnet ur vattenhon, rengör med borste och torka därefter av med fuktig trasa.
- Spola med vatten.
- Håll inte vatten direkt i vattenhon vid rengöring av vattenhons insida.
- Använd inte rengöringsmedel som innehåller syra för att undvika skador på förångaren.

APPARATENS OCH VATTENTANKENS UTSIDA

- Torka av med en mjuk trasa, använd mildt rengöringsmedel för att bort smuts.

FÖRVARING

- Töm vattentanken och stommen på vatten, torka bort eventuell smuts, torka ur vattnet och vädra sedan apparaten.
- Se till att det inte är vatten i apparaten och lägg den i kartongen.
- Förvara apparaten på en torr plats.

PLACERING

SE

- Placera enheten på en stabil och plan yta. Luftfuktaren måste placeras på en plan horisontell yta där den står stadigt.
- Placera inte produkten nära någon värmekälla. Luftfuktaren måste placeras på långt avstånd från alla värmekällor, t.ex. spisar och eldstäder. Utsätt inte enheten för direkt solljus.
- Placera inte enheten nära möbler eller elektriska apparater. För att undvika materialskador får ångutloppet på luftfuktaren inte vara riktat mot möbler eller andra elektriska apparater. Partiklar i vattnet, till exempel kalk, kan följa med ångan och lägga sig på närliggande föremål.
- Det rekommenderas att placera den på exempelvis ett bord som är 70 cm eller högre över golvet. På så vis får ångan lättare optimal spridning i hela rummet.

PROBLEMLÖSNING

Problem	Möjliga orsaker	Lösningar
Ingen ånga	Kontrollera stickkontakten	Koppla in den i ett eluttag
	Kontrollera strömbrytaren	Slå på strömbrytaren
	Inget vatten i tanken	Fyll på med vatten
	För lite vatten i tanken	Öka vattenmängden
Egendomlig lukt från ångan	Ny apparat	Ta bort tanklocket, placera vattentanken på en sval och torr plats i 12 timmar
	Alltför smutsigt vatten eller vatten har stått i tanken för länge	Rengör vattentanken, fyll på med rent vatten
Missljud	Tanken i felaktigt läge	Flytta tanken till rätt läge
	För lite vatten i tanken	Fyll på med vatten
	Ojämnt underlag	Placera apparaten på en plan yta
Ånga läcker runt utloppet	Mellanrum mellan ångutloppet och vattentanken	Lägg ned locket till ångutloppet i vatten och använd det sedan igen
Det finns vatten i tanken, men maskinen indikerar vattenbrist	Vissa problem kan göra att apparaten felaktigt indikerar vattenbrist	Starta om apparaten

SE



SE

GARANTI

Wilfa ger en garanti på fem (5) år på denna produkt från och med inköpsdatum. Garantin täcker tillverkningsfel eller defekter som uppstår under garantiperioden. Ditt inköpskvitto fungerar som bevis gentemot återförsäljaren om du åberopar garanti.

Garantin gäller endast produkter som köps och används för privat bruk, för normala hushållsändamål. Garantin gäller inte om produkten används för kommersiella ändamål. Garantin gäller inte om produkten används felaktigt eller oaktsamt, om du underlåter att följa Wilfas anvisningar, om produkten har modifierats eller om reparation har utförts av en icke auktoriserad person/verkstad. Garantin omfattar vidare inte fel som uppstår till följd av normalt slitage, felaktig användning, bristande underhåll eller felaktig elektrisk spänning eller:

- Ej rengjord i enlighet med bruksanvisningen
- Överbelastning av produkten
- Delar som normalt slits
- Delar som du kan förvänta dig ska bytas ut regelbundet (t.ex. filter, batteri)

PRODUKTSPECIFIKATIONER

100-240VAC, 50/60Hz, 20W

SUPPORT OCH RESERVDELAR

För support besök oss på **wilfa.com** och se vår kundservice-/supportside. Här hittar du svar på vanliga frågor, reservdelar, tips och tricks och all vår kontaktinformation.

SE

ÅTERVINNINGSBARHET



Denna märkning anger att produkten inte får kastas med vanligt hushållsavfall inom EU. För att förhindra skador på miljö och människor ska produkten lämnas in och återvinnas i enlighet med gällande miljöbestämmelser. Den uttjänta produkten kan lämnas på angivna återvinningsanläggningar eller lämnas till din lokala återförsäljare.

Där kan du lämna produkten för miljövänlig återvinning gratis.

DK

DK

INDHOLD

40	VIGTIGE SIKKERHEDSANVISNINGER
43	PRODUKTOVERSIGT
44	ANVENDELSE
44	BETJENINGSPROCEDURE
45	RENGØRING OG VEDLIGEHOLDELSE
46	PLACERING
47	PROBLEMLØSNING
48	GARANTI
49	PRODUKTSPECIFIKATIONER
49	SUPPORT OG RESERVEDELE
49	GENANVENDELIGHED

VIGTIGE SIKKERHEDSANVISNINGER

- Læs denne vejledning omhyggeligt inden brug, og gem den til fremtidig reference.
- Kontroller spændingen omhyggeligt for at sikre dig, at spændingen i dit hjem passer til produktet.
- Sørg for at stikket sidder korrekt i stikkontakten. Hold øje med, at der er god kontakt.
- Undgå at bruge forlængerledning.
- Hold om stikket, når du trækker det ud i stedet for at trække i ledningen.
- Brug ikke produktet i støvede, fedtede eller røgfylde omgivelser, da det kan medføre elektrisk stød og brand.
- Brug ikke produktet i våde omgivelser som f.eks. et badeværelse, da det kan medføre elektrisk stød og brand.
- I nogle tilfælde som f.eks. i områder med høj luftfugtighed, eller hvis enheden anvendes med maksimal kapacitet, kan det medføre udledning af damp, hvorved området, hvor enheden er placeret, bliver fugtigt. Det anbefales derfor regelmæssigt at holde øje med enheden, og hvis dette sker, bør enheden afbrydes.
- Anvend ikke produktet tæt på et vindue for at undgå dryp, eller at gardiner dækker luftindtaget eller

DK

disudgang. Det vil få temperaturen til at stige og kan medføre brand.

- Undgå at lægge dine hænder eller andre apparater ovenpå produktet, da det kan ødelægge apparatet eller medføre, at apparatet ikke fungerer korrekt.
- Fjern vandbeholderen, inden du flytter apparatet.
- Undgå at røre ved stikket eller ledningen med våde hænder, da det kan medføre elektrisk stød.
- Rengør ikke vandbassinet, mens vandet stadig er varmt.
- Placer apparatet på et jævnt underlag. Hvis underlaget er ujævnt, kan vandet løbe ud.
- Rengør ikke maskinen, mens den kører.
- Vent 60 minutter, efter du har slukket for den, inden du rengør maskinen.
- Udsæt ikke maskinen for sollys, og placer den ikke tæt på et varmeapparat.
- Tag stikket ud af stikkontakten, når du fylder enheden med vand, rengør den, eller hvis enheden ikke skal bruges i længere tid.
- Placer ikke metal eller let antændelige materialer tæt på luftindtaget eller disudgangen.
- Hvis enheden bliver beskadiget eller ikke fungerer, skal du henvende dig i et certificeret værksted

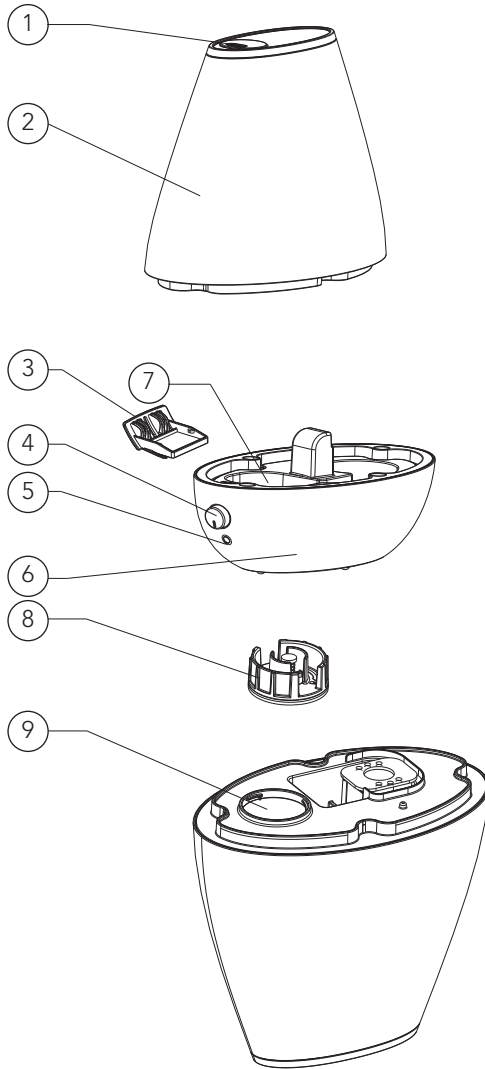
DK

eller den butik, hvor du købte enheden. Undgå at demontere og samle enheden selv.

- Vær forsigtig ved brug af apparatet på grund af udledningen af varm vanddamp.
- Hvis strømledningen er beskadiget, skal den udskiftes af producenten, en fagmand eller en lignende kvalificeret person for at undgå farlige situationer.
- Dette apparat må benyttes af børn fra 8 år og personer med begrænsede fysiske, sensoriske eller mentale evner eller mangel på erfaring og viden, hvis de har fået vejledning eller instruktion i brug af produktet på en sikker måde og forstår de risici, der er forbundet hermed. Børn må ikke lege med produktet. Børn må ikke rengøre eller vedligeholde produktet uden opsyn.
- Advarsel: Mikroorganismer, der kan være til stede i vandet eller omgivelserne, hvor apparatet bliver brugt eller opbevaret, kan vokse i vandreservoiret og blive blæst ud i luften og medføre alvorlig sundhedsrisiko, hvis vandet ikke bliver fornyet, og vandbeholderen ikke rengøres grundigt hver 3. dag.
- Tøm beholderen og fyld den op hver 3. dag. Inden du fylder den op, skal du rengøre den med frisk vand fra hanen eller rengøringsmiddel, hvis det anbefales af producenten. Fjern kalk, aflejringer eller film, der er dannet på siderne af beholderen eller indvendige overflader og tør alle overflader.

DK

PRODUKTOVERSIGT



DK

- | | | | |
|----|-------------------------|----|----------------------|
| 1. | Dyse | 6. | Kabinet |
| 2. | Vandbeholder | 7. | Forstøvningskammer |
| 3. | Aromaboks med aromapude | 8. | Vandbeholderdæksel |
| 4. | Justeringsknop | 9. | Vandtilførselsåbning |
| 5. | Indikatorlys | | |

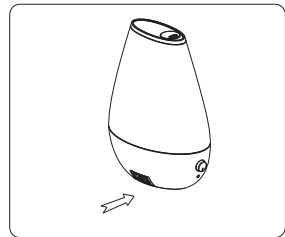
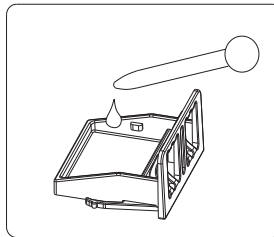
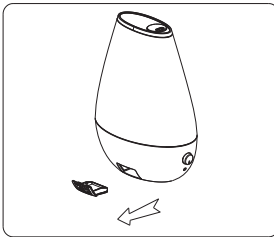
ANVENDELSE

- Arbejdsomgivelserne for luftfugteren er, når temperaturen ligger mellem 5 og 45 grader Celsius, og den relative luftfugtighed er under 90 % RH.
- Brug rent vand under 40 grader (rent vand uden tilsætningsstoffer anbefales).
- Rengør vandbeholderen og disudløbet, når den tages i brug igen efter længere tid.

BETJENINGSPROCEDURE

DK

- Tag vandbeholderen ud af maskinen, skru dækslet af, og fyld beholderen med vand, skru derefter dækslet fast igen. Sæt vandbeholderen på plads i maskinen.
- Tænd for strømmen, drej knappen med uret. Når maskinen starter, lyser indikatorlyset. Drej knappen med uret for at justere disudgangen fra minimum til maksimum. Drej knappen mod uret for at justere disudgangen fra maksimum til minimum og for at slukke for maskinen.
- Følg trinnene herunder for at bruge aromafunktionen:
 - Tag aromaboksen ud (billede 1).
 - Brug vandopløselig aromaolie, og dryp det på svampen (billede 2).
 - Sæt aromaboksen tilbage i maskinen. Aromafunktionen aktiveres automatisk, når maskinen er tændt (billede 3).
 - Hvis du vil stoppe aromafunktionen, eller maskinen ikke skal anvendes i et stykke tid, fjerner du svampen fra aromaboksen, rengør den med et mildt rengøringsmiddel og sætter den tilbage i maskinen.



RENGØRING OG VEDLIGEHOLDELSE

Inden rengøring sættes funktionsknappen på "OFF", og stikket tages ud.

FORSTØVNINGSKAMMER

- Vandkvaliteten er nogle gange hård, så forstøvningskammerets overflade kan kalke til. Hvis det sker, rengøres forstøvningskammeret og varmeelement med et mildt rengøringsmiddel.
- Hæld lidt mildt rengøringsmiddel i forstøvningskammeret (mere eller mindre afhængig af mængden af kalk), fyld derefter bassinet helt med vand, og lad den stå i 10-15 min.
- Rengør med børste til kalken er væk.
- Skyl to gange med vand.
- Undgå at rengøre forstøvningskammeret med metal eller slibende materialer eller skrabe den, da det kan medføre skader.

DK

VANDBEHOLDERENS INDERSIDE

- Rengør vandbeholderens inderside og bassinet mindst to gange om ugen, hvis maskinen anvendes hyppigt.
- Brug en blød klud, og tør af, hvis der er kalk på vandbeholderens inderside.
- Hvid der er snavs på indersiden af vandbeholderen kan det fjernes med mild rensesvæske. Skyl efter til rensesvæsken er helt væk.
- Hæld ikke syre, alkalisk, blegende rensesvæske i vandbeholderen, da det kan beskadige den.

VANDBASSINET'S INDERSIDE

- Fjern vandet fra bassinet. Fjern kalk med en børste og tør efter med en fugtig klud.
- Skyl med vand.
- Hæld ikke vand direkte i bassinet, når du rengør bassinet indvendig.
- Brug ikke syreholdig rensesvæske til at vaske bassinet indvendig, da det kan beskadige forstøvningskammeret.

KABINET OG VANDBEHOLDERS YDERSIDE

- Tør efter med en blød klud, brug mild rensesvæske, hvis det er snavs.

OPBEVARING

- Hæld vandet ud af beholder og kabinet, fjern snavs, tør efter, og lad maskinen lufttørre.
- Sørg for, at der ikke er noget vand tilbage i maskinen, og placer den i æsken.
- Opbevar pakken et tørt sted.

PLACERING

- Placer produktet på et fast, jævnt underlag. Luftfugteren bør placeres på et jævnt, vandret underlag, der er stabilt.
- Placer ikke produktet i nærheden af eller tæt på eventuelle varmekilder. Luftfugteren bør placeres langt fra eventuelle varmekilder som komfurer eller brændeovne. Undgå at udsætte produktet for direkte sollys.
- Placer ikke produktet i nærheden af eller tæt på møbler eller elektriske apparater. Luftfugterens disudgang bør ikke rettes mod møbler eller elektroniske apparater for at undgå skader. Partikler i vand, fx kalk, kan følge med dampen og lægge sig på genstande i nærheden.
- Det anbefales, at den placeres på fx et bord 70 cm eller højere over gulvet. Dette for at sikre, at dampen kan opnå optimal spredning i hele rummet.

DK

PROBLEMLØSNING

Problem	Mulige årsager	Løsninger
Ingen damp	Kontroller stik	Sæt stikket i stikkontakten
	Kontroller stikkontakt	Tænd for stikkontakt
	Ingen vand i beholderen	Hæld vand i
	For lidt vand i beholderen	Fyld efter, til der er nok
Damp lugter underligt	Ny maskine	Tag dækslet over beholderen af, placer vandbeholderen et køligt og tørt sted i 12 timer
	For snavset vand, eller vandet har stået i beholderen for længe	Rengør vandbeholder, hæld rent vand i
Støjniveau	Beholderen er placeret forkert	Placer beholderen korrekt
	For lidt vand i beholderen	Efterfyld med vand
	Ujævnt underlag for maskinen	Placer den på et jævnt underlag eller gulvet
Damp fra omgivelser omkring udledning	Åbning mellem dampudledning og vandbeholder	Sænk dampudledningens dæksel ned i vandet og brug den igen
Der er vand i beholderen, men maskinen angiver, at den er tom	En fejloperation kan få maskinen til at angive, at den er tom, uden at den er det	Genstart maskinen

DK



DK

GARANTI

Wilfa yder 5 års garanti på dette produkt fra købsdatoen. Garantien dækker produktionsfejl eller mangler, der opstår i garantiperioden. Din kvittering fungerer som dokumentation over for forhandleren, hvis du ønsker at benytte din garanti.

Garantien gælder kun for produkter, der er købt til og bruges i private husstande. Garantien gælder ikke, hvis produktet bruges kommercielt. Garantien gælder ikke, hvis produktet er misbrugt, forsømt, vejledningen fra Wilfa ikke er fulgt, produktet er ændret, eller der er foretaget uautoriseret reparation. Garantien gælder heller ikke for normalt slid på produktet, misbrug, manglende vedligeholdelse, brug af forkert spænding eller:

- Ikke afkalket i henhold til brugervejledningen
- Overbelastning af produktet
- Dele, der normalt bliver slidt
- Dele, der kan forventes udskiftet regelmæssigt (f.eks. filter, batteri osv.)

PRODUKTSPECIFIKATIONER

100-240VAC, 50/60Hz, 20W

SUPPORT OG RESERVEDELE

Hvis du har brug for support, kan du finde vores kundeservice/supportside på **Wilfa.com**. Her finder du ofte stillede spørgsmål, reservedele, tips og tricks og alle vores kontaktoplysninger.

GENANVENDELIGHED



Denne mærkat angiver, at produktet ikke må bortskaffes sammen med andet husholdningsaffald nogen steder i EU. For at undgå potentiel skade på miljøet eller menneskers sundhed pga. ukontrolleret bortskaftelse af affald, skal produktet genanvendes ansvarligt for at fremme bæredygtig genanvendelse af materielle ressourcer. Brug retur- og indsamlingssystemerne til genanvendelse af den brugte enhed, eller kontakt den forhandler, hvor du købte produktet. De kan tage dette produkt til en miljøvenlig genanvendelse uden beregning.

DK

FI

SISÄLTÖ

52	TURVALLISUUSOHJEET
55	TUOTTEEN KUVAUS
56	KÄYTTÖOHJE
56	KÄYTTÖTAPA
57	PUHDISTAMINEN JA KUNNOSSAPITO
58	SIJOITUSPAIKKA
59	VIANMÄÄRITYS
60	TAKUU
61	TUOTETIEDOT
61	TUKI JA VARAOSAT
61	KIERRÄTYS

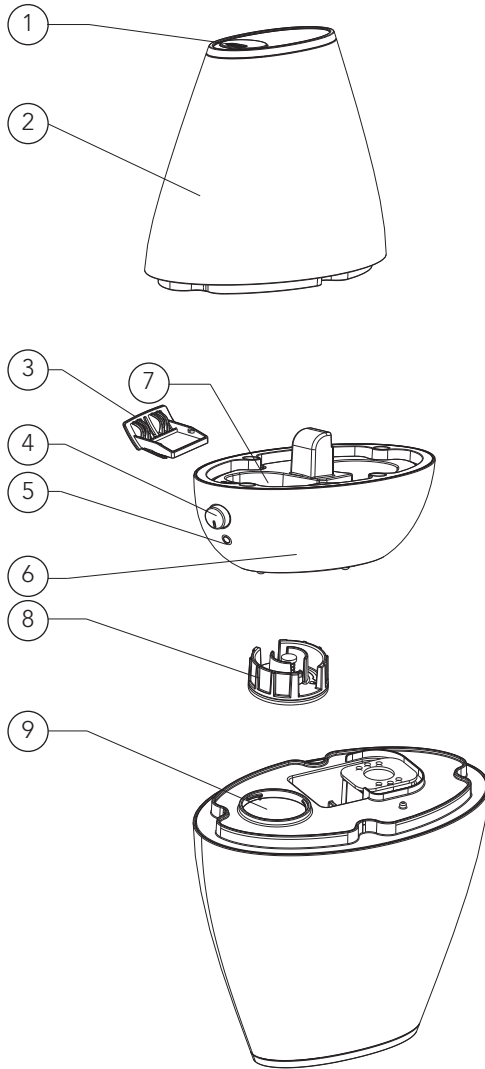
TURVALLISUUSOHJEET

- Lue tämä käyttöopas huolellisesti ennen laitteen käyttöä ja säästä se vastaisuuden varalle.
- Tarkista, että kotitaloutesi sähköverkon jännite vastaa laitteen teknisiä tietoja.
- Varmista, että pistoke sopii tiiviisti oikeaan pistorasiaan. Varmista, että liitäntä on hyvä.
- Älä käytä jatkojohtoa.
- Älä vedä johdosta, kun irrotat pistokkeen pistorasiasta.
- Älä käytä tuotetta ympäristössä, jossa on pölyä, öljyä tai savua. Se voi aiheuttaa sähköiskun tai tulipalon.
- Älä käytä tuotetta märässä ympäristössä, kuten kylpyhuoneessa. Se voi aiheuttaa sähköiskun tai tulipalon.
- Jos laitetta käytetään maksimiteholla tai paikoissa, joissa ilmankosteus on suuri, laite voi tuottaa liikaa höyryä, jolloin kosteutta muodostuu laitteen ympäristöön. Jos näin käy, laite tulee pysäyttää. Siksi laitteen valvomista suositellaan.
- Älä käytä laitetta ikkunan läheisyydessä, jotta sade ei pääse kastelemaan sitä, eivätkä verhot pääse peittämään ilma- tai höyryaukkoa. Peittäminen saa lämpötilan kohoamaan ja voi aiheuttaa tulipalon.

- Älä laita käsiäsi tai muita laitteita laitteen päälle. Se voi vahingoittaa laitetta tai haitata sen toimintaa.
- Poista vesisäiliö ennen laitteen siirtämistä.
- Älä koske pistokkeeseen tai johtoon märillä käsillä, sillä se voi aiheuttaa sähköiskun.
- Älä puhdista vesiallasta, kun vesi on vielä kuumaa.
- Käytä laitetta vain tasaisella pinnalla. Jos pinta on epätasainen, vesi voi valua ulos.
- Älä puhdista laitetta sen ollessa toiminnassa.
- Puhdista laite vasta tunti sen sammuttamisen jälkeen.
- Älä pidä laitetta auringossa äläkä laita sitä lämmittimen tai muun lämmönlähteen lähelle.
- Ota laitteen pistoke irti seinästä, kun täytät vesisäiliön, puhdistat laitteen tai jos laite on pitkään käyttämättömänä.
- Älä laita metallia tai tulenarkaa materiaalia ilma- tai höyryaukon lähelle.
- Jos laite vahingoittuu tai se ei toimi, vie se valtuutettuun huoltoliikkeeseen tai liikkeeseen, josta ostit sen. Älä pura tai kokoa laitetta itse.
- Käytä laitetta varoen, jotta kuuma vesihöyry ei pääse polttamaan sinua.

- Jos virtajohto on vahingoittunut, se on vaaran välttämiseksi vaihdettava valmistajalla, valmistajan valtuuttamassa huoltoliikkeessä tai muulla pätevällä ammattilaisella.
- Yli 8-vuotiaat lapset sekä fyysisiltä, sensorisilta tai henkisiltä kyvyiltään rajoittuneet tai kokemattomat/ taitamattomat henkilöt voivat käyttää tätä laitetta vain siinä tapauksessa, jos heitä valvotaan tai heitä on neuvottu käyttämään laitetta turvallisesti, ja he ymmärtävät laitteen käyttöön liittyvät vaarat. Lapset eivät saa leikkiä laitteella. Lapset eivät saa puhdistaa tai huoltaa laitetta ilman valvontaa.
- Varoitus: Vesisäiliöön voi muodostua mikro-organismeja, joita voi olla laitteen käyttö- tai säilytysympäristön vedessä tai ympäristössä, ja ne voivat levitä ilman mukana aiheuttaen vakavia terveysvaaroja, jos vettä ei vaihdeta ja säiliötä puhdisteta kunnolla vähintään kolmen päivän välein.
- Tyhjennä ja täytä säiliö vähintään joka kolmas päivä. Puhdista säiliö ennen uudelleentäyttämistä puhtaalla hanavedellä tai puhdistusaineilla, jos valmistaja niin vaatii. Poista mahdolliset kalkkikertymät tai kalvot säiliön sivuilta tai sisäpinnoilta ja pyyhi kaikki pinnat kuiviksi.

TUOTTEEN KUVAUS



FI

- 1. Suutin
- 2. Vesisäiliö
- 3. Hajustelokero ja -tyyny
- 4. Säätonuppi
- 5. Merkkivalo

- 6. Runko
- 7. Anturi
- 8. Vesisäiliön kansi
- 9. Täyttöaukko

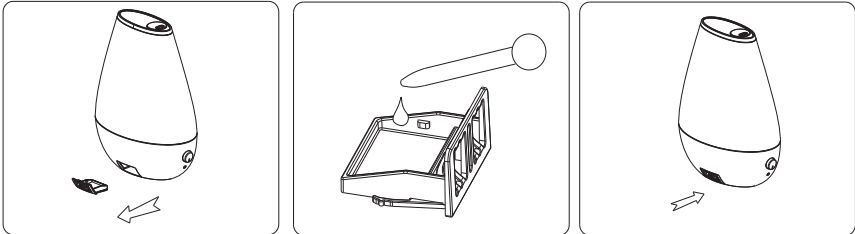
KÄYTTÖOHJE

- Ilmankostutinta voidaan käyttää ympäristössä, jonka lämpötila on 5–45 celsiusastetta ja suhteellinen ilmankosteus pienempi kuin 90 prosenttia.
- Käytä puhdasta, alle 40 asteista vettä (tislattun veden käyttämistä suositellaan).
- Puhdista vesisäiliö ja -kouru aina, kun edellisestä käyttökerrasta on aikaa.

KÄYTTÖTAPA

- Ota vesisäiliö laitteesta, ruuvaa sen kansi irti ja täytä säiliö vedellä. Ruuvaa sitten kansi takaisin. Laita säiliö varovasti laitteeseen.
- Laita virta päälle kääntämällä nuppia myötapäivään. Laite toimii, kun alaosassa oleva merkkivalo palaa. Säädä höyrytehoa suuremmaksi kääntämällä nuppia myötapäivään. Säädä höyrytehoa pienemmäksi ja sammuta laite kääntämällä nuppia vastapäivään.
- Tuoksutoiminnon käyttö:
 - Irrota hajustelokero (kuva 1).
 - Tiputa tynnylle vesiliukoista tuoksuöljyä (kuva 2).
 - Laita hajustelokero takaisin laitteeseen. Kun virta kytketään päälle, tuoksutoiminto on automaattisesti päällä (kuva 3).
 - Jos haluat lopettaa tuoksutoiminnon käytön tai laitetta ei käytetä vähään aikaan, ota tynny pois hajustelokerosta, puhdista se miedolla pesuaineella ja laita takaisin laitteeseen.

FI



PUHDISTAMINEN JA KUNNOSSAPITO

Sammuta laite ennen puhdistusta kääntämällä nuppi OFF-asentoon ja irrottamalla pistoke.

ANTURI

- Jos vesi on kovaa, anturin pinnalle voi kertyä kalkkisaostumia. Tällöin anturin ja lämmityselementin pinnat on puhdistettava miedolla puhdistusaineella.
- Laita anturin pinnalle hieman puhdistusainetta (määrä riippuu saostumien määrästä). Täytä sitten vesiallas vedellä ja anna liota 10–15 minuutin ajan.
- Pese sitten anturi tiskiharjalla, jotta saostumat irtoavat.
- Huuhtelee kaksi kertaa.
- Älä käytä anturin puhdistukseen metallisia tai hankaavia materiaaleja, jotta se ei vaurioitu.

VESISÄILIÖN SISÄPUOLI

- Puhdista vesisäiliö ja vesiallas vähintään kahdesti viikossa, jos laitetta käytetään usein.
- Pyyhi vesisäiliön reunat pehmeällä liinalla, mikäli niissä on kalkkisaostumia.
- Jos vesisäiliön sisäseinissä on epäpuhtauksia, poista ne pehmeällä sienellä. Huuhtelee hyvin.
- Älä käytä säiliön puhdistamiseen happamia, emäksisiä tai valkaisevia puhdistusaineita, jotta laite ei vahingoitu.

VESIALLAS

- Kaada pois altaassa oleva vesi. Poista kalkkeutumut harjalla ja pyyhi kostealla liinalla.
- Huuhtelee vedellä.
- Älä kaada vettä suoraan altaaseen sitä puhdistessa.
- Älä puhdista allasta happamilla puhdistusaineilla, jotta anturi ei vahingoitu.

LAITTEEN RUNKO JA VESISÄILIÖN ULKOPINTA

- Pyyhi pehmeällä liinalla ja poista epäpuhtaudet pehmeällä sienellä.

SÄILYTYS

- Valuta vesi säiliöstä ja laitteesta, puhdista ne ja pyyhi vesisäiliö ja laite.
- Varmista, että laitteeseen ei ole jäänyt vettä, ja laita se sitten laatikkoon.
- Säilytä kuivassa paikassa.

SIJOITUSPAIKKA

- Sijoita laite tasaiselle ja vakaalle alustalle. Ilmankostutin tulee asettaa tasaiselle ja vakaalle alustalle.
- Älä sijoita laitetta lähelle lämmönlähteitä. Ilmankostutin tulee pitää kaukana lämmönlähteistä, esimerkiksi liedestä tai takasta. Älä altista laitetta suoralle auringonpaisteelle.
- Älä sijoita laitetta muiden sähkölaitteiden tai huonekalujen lähelle. Ilmankostuttimen höyryä ei saa suunnata kohti muita sähkölaitteita tai huonekaluja, ettei kosteus vahingoita niitä. Höyry voi sisältää vedessä olevia hiukkasia, kuten kalkkia, jotka voivat jäädä kiinni lähellä oleviin esineisiin.
- Laitteen sijoittamista suositellaan esim. pöydälle vähintään 70 cm korkeudelle lattiasta. Tällöin höyry pääsee leviämään optimaalisesti koko huoneeseen.

FI

VIANMÄÄRITYS

Ongelma	Mahdolliset syyt	Ratkaisut
Höyryä ei tule	Tarkista pistoke	Työnnä pistoke pistorasiaan
	Tarkista laitteen tila	Kytke laite päälle
	Säiliössä ei ole vettä	Lisää vettä
	Säiliössä on liian vähän vettä	Lisää vettä, kunnes sitä on tarpeeksi
Höyry haisee oudolle	Uusi laite	Poista säiliön kansi ja laita vesisäiliö kuivaan ja viileään paikkaan 12 tunnin ajaksi.
	Vesi on liian likaista tai ollut säiliössä liian pitkään	Puhdista vesisäiliö ja vaihda puhdas vesi
Laite pitää ääntä	Säiliö väärässä asennossa	Korjaa säiliö oikeaan asentoon
	Säiliössä on liian vähän vettä	Lisää vettä
	Laite on epätasaisella pinnalla	Siirrä laite tasaiselle pinnalle
Höyryä tulee aukon ympäriltä	Ongelma höyryaukon ja vesisäiliön välillä	Upota höyryaukon suojus veteen ja yritä uudelleen
Säiliössä on vettä, mutta laite ilmoittaa veden loppuneen	Toimintahäiriö voi aiheuttaa virheellisen ilmoituksen	Käynnistä laite uudelleen

Jos kaikki yllämainitut mahdolliset syyt on tarkastettu, eikä laite edelleenkaan toimi, ota yhteyttä liikkeeseen, josta laite on ostettu.



TAKUU

Wilfa myöntää tälle tuotteelle viiden (5) vuoden takuun ostopäivämäärästä alkaen. Takuu kattaa valmistusvirheet ja takuuaikana ilmenevät viat. Ostokuitti toimii todisteena jälleenmyyjälle takuuvaatimusten esittämisen yhteydessä.

FI

Takuu koskee ainoastaan yksityiskäyttöön ostettuja ja yksityiskäytössä olleita tuotteita. Takuu ei ole voimassa, jos tuotetta on käytetty kaupallisesti. Takuu ei ole voimassa, jos tuotetta on käytetty väärin, huolimattomasti tai Wilfan antamien ohjeiden vastaisesti tai jos tuotetta on muutettu tai korjattu valtuuttamattomalla tavalla. Takuu ei koske myöskään tuotteen normaalia kulumista, väärinkäyttöä, huollon puutetta, väärän sähköjännitteen käyttöä eikä:

- Käyttöohjeen kalkinpoisto-ohjeiden noudattamatta jättämistä
- Tuotteen ylikuormittamista
- Normaalista kulumista
- Osia, jotka pitääkin vaihtaa säännöllisesti (esim. suodatin, paristo jne.)

TUOTETIEDOT

100-240VAC, 50/60Hz, 20W

TUKI JA VARAOSAT

Tukiasioissa käy osoitteessa **wilfa.fi** ja tutustu asiakaspalvelu- ja tukisivuumme. Sieltä löydät usein kysytyt kysymykset, varaosat, vinkit ja neuvot sekä kaikki yhteystietomme.

KIERRÄTYS



Tämä merkki osoittaa, että laitetta ei saa hävittää EU:n alueella talousjätteen mukana. Laite tulee kierrättää vastuullisesti ja kestävä kehityksen periaatteiden mukaisesti, jottei ympäristölle ja ihmisten terveydelle aiheudu haittaa. Kierrätä käytetty laite viemällä se keräyspisteeseen tai palauttamalla se tuotteen jälleenmyyjälle. Tällöin se käsitellään ympäristön kannalta turvallisesti.

FI

DE

INHALTSVERZEICHNIS

64	WICHTIGE SICHERHEITSHINWEISE
67	PRODUKTÜBERSICHT
68	BEDIENUNGSANLEITUNG
68	SO GEBRAUCHEN SIE DAS GERÄT
69	REINIGUNG UND PFLEGE
70	AUFSTELLUNG
71	FEHLERBEHEBUNG
72	GARANTIE
73	TECHNISCHE DATEN
73	SUPPORT UND ERSATZTEILE
73	RECYCLINGFÄHIGKEIT

WICHTIGE SICHERHEITSHINWEISE

- Lesen Sie diese Bedienungsanleitung vor Verwendung des Geräts gründlich durch und bewahren Sie sie auf.
- Überprüfen Sie die Spannungsangaben, damit die vorhandene Netzspannung zum Produkt passt.
- Achten Sie darauf, dass der Stecker genau in der richtigen Steckdose steckt. Sorgen Sie für einen guten Steckkontakt.
- Verwenden Sie kein Verlängerungskabel.
- Ziehen Sie den Stecker nicht am Kabel, sondern von Hand am Stecker heraus.
- Verwenden Sie das Produkt nicht in Umgebungen mit Staub, Öl oder Rauch, weil dies einen elektrischen Schlag auslösen und einen Brand verursachen kann.
- Verwenden Sie das Produkt nicht in einer feuchten Umgebung wie z. B. einem Badezimmer, da dies Stromschläge und Brände verursachen kann.
- In Bereichen mit hoher Luftfeuchtigkeit oder wenn das Gerät mit maximaler Kapazität betrieben wird, kann Dampf austreten, was dazu führt, dass der Bereich, in dem sich das Gerät befindet, feucht wird. Daher wird eine regelmäßige Überwachung des Geräts empfohlen. In diesem Fall sollte das Gerät ausgeschaltet werden.
- Verwenden Sie das Produkt nicht in der Nähe eines Fensters, um Nässe von Regen zu vermeiden und zu verhindern, dass Vorhänge den Lufteinlass oder den

DE

Nebelauslass abdecken. Dies kann ein Überhitzen verursachen und einen Brand auslösen.

- Legen Sie Ihre Hände oder andere Geräte nicht auf das Produkt, da dies das Gerät beschädigen oder dazu führen kann, dass es nicht richtig funktioniert.
- Nehmen Sie den Wasserbehälter ab, bevor Sie das Gerät bewegen.
- Berühren Sie den Stecker oder das Kabel nicht mit nassen Händen, da dies zu Stromschlägen führen kann.
- Reinigen Sie das Wasserbecken nicht, solange das Wasser noch heiß ist.
- Stellen Sie das Gerät auf eine ebene Fläche. Wenn die Oberfläche uneben ist, kann Wasser auslaufen.
- Reinigen Sie Ihr Gerät nicht, während es in Betrieb ist.
- Warten Sie nach dem Ausschalten 60 Minuten, bevor Sie das Gerät reinigen.
- Setzen Sie das Gerät keiner direkten Sonneneinstrahlung aus und stellen Sie es nicht in die Nähe einer Heizung.
- Ziehen Sie den Stecker aus der Steckdose, wenn Sie das Gerät mit Wasser füllen, es reinigen oder wenn es für längere Zeit nicht benutzt wird.
- Achten Sie darauf, dass sich keine Metallteile oder leicht brennbaren Materialien in der Nähe des Lufteinlasses oder des Nebelauslasses befinden.

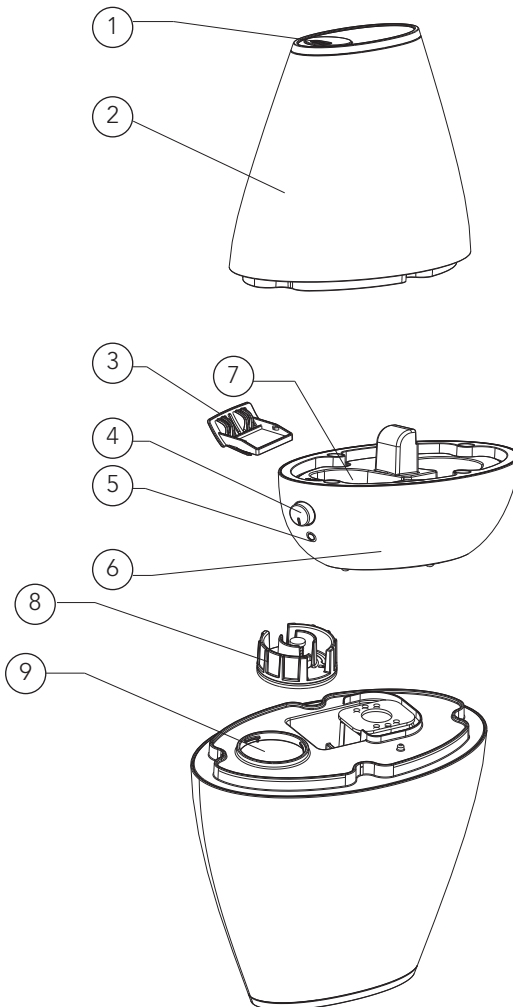
DE

DE

- Wenn das Gerät beschädigt ist oder nicht funktioniert, bringen Sie es bitte zu einer autorisierten Reparaturwerkstatt oder zurück zum Händler, bei dem Sie das Gerät gekauft haben. Nehmen Sie das Gerät nicht selbst auseinander oder setzen es zusammen.
- Aufgrund des Austritts von heißem Wasserdampf ist bei der Benutzung des Geräts Vorsicht geboten.
- Wenn das Stromkabel beschädigt ist, muss es vom Hersteller, seiner Servicestelle oder einer entsprechend qualifizierten Person ersetzt werden, um eine Gefährdung auszuschließen.
- Dieses Gerät kann von Kindern ab 8 Jahren und Personen mit verminderten körperlichen, sensorischen oder geistigen Fähigkeiten bzw. ohne ausreichende Erfahrung und Wissen verwendet werden, wenn sie beaufsichtigt werden, eine Einweisung zur sicheren Nutzung des Geräts erhalten haben und die damit verbundenen Gefahren verstanden haben. Das Gerät ist kein Spielzeug für Kinder. Kinder dürfen keine Reinigung oder Benutzerwartung ohne Aufsicht durchführen.
- Warnung: Mikroorganismen, die im Wasser oder in der Umgebung, in der das Gerät verwendet oder gelagert wird, vorhanden sein können, können im Wasserbehälter gedeihen und in die Luft geblasen werden. Das kann zu sehr ernststen Gesundheitsrisiken führen, wenn das Wasser nicht erneuert und der Behälter nicht alle drei Tage ordnungsgemäß gereinigt wird.

- Alle drei tage den behälter leeren und neu auffüllen. reinigen sie das gerät vor dem nachfüllen mit frischem leitungswasser oder reinigungsmitteln, falls dies vom hersteller gefordert wird. beseitigen sie kalkablagerungen, ablagerungen oder filme, die sich an den seiten des behälters oder an den innenflächen gebildet haben, und wischen sie alle oberflächen trocken.

PRODUKTÜBERSICHT



DE

- | | | | |
|----|-----------------------|----|----------------------|
| 1. | Düse | 6. | Gehäuse |
| 2. | Wasserbehälter | 7. | Dampfelement |
| 3. | Aromabox mit Aromapad | 8. | Wasserbehälterkerpe |
| 4. | Einstellregler | 9. | Wassereinfüllstutzen |
| 5. | Anzeigeleuchte | | |

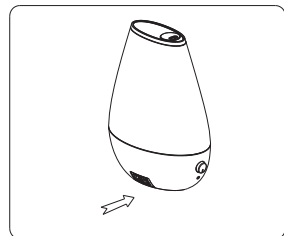
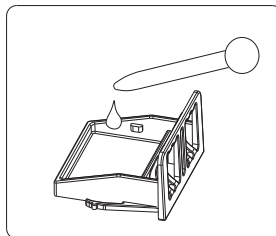
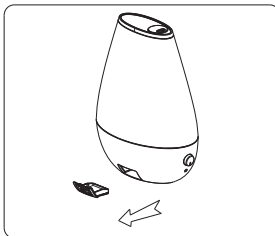
BEDIENUNGSANLEITUNG

- Der Luftbefeuchter kann bei Temperaturen zwischen 5 und 45 Grad und einer relativen Luftfeuchtigkeit von weniger als 90 % verwendet werden.
- Verwenden Sie sauberes Wasser, das unter 40 Grad warm ist (empfohlen wird reines Wasser).
- Reinigen Sie den Wasserbehälter und Wasserkanal, wenn Sie das Gerät nach längerer Zeit wieder verwenden.

SO GEBRAUCHEN SIE DAS GERÄT

- Nehmen Sie den Wasserbehälter aus dem Gerät, schrauben Sie den Deckel des Wasserbehälters ab und füllen Sie den Behälter mit Wasser. Schrauben Sie dann den Deckel fest. Setzen Sie den Wasserbehälter fest auf das Gehäuse des Geräts.
- Stecken Sie den Stecker in die Steckdose und drehen Sie den Regler nach rechts. Wenn das Gerät zu arbeiten beginnt, leuchtet die untere Leuchte auf. Um die Nebelabgabe von Minimum auf Maximum einzustellen, drehen Sie den Regler nach rechts. Um die Nebelabgabe von Maximum auf Minimum einzustellen und das Gerät auszuschalten, drehen Sie den Regler nach links.
- Um die Aromafunktion zu verwenden, befolgen Sie die folgenden Schritte:
 - Ziehen Sie die Aromabox heraus (Abb. 1).
 - Verwenden Sie wasserlösliches Aromaöl und tropfen Sie es auf den Schwamm (Abb. 2).
 - Schieben Sie die Aromabox wieder in das Gerät ein. Die Aromafunktion wird beim Einschalten des Geräts automatisch aktiviert (Abb. 3).
 - Um die Aromafunktion anzuhalten oder wenn das Gerät eine Weile nicht benutzt werden soll, entfernen Sie den Schwamm aus der Aromabox, reinigen ihn mit einem milden Reinigungsmittel und legen ihn wieder ins Gerät.

DE



REINIGUNG UND PFLEGE

Drehen Sie vor der Reinigung den Regler auf „OFF“ und ziehen Sie den Stecker heraus.

DAMPFELEMENT

- Die Wasserqualität ist an einigen Orten hart, so dass sich an der Oberfläche des Dampfelements Kalkablagerungen bilden können. Ist dies der Fall, dann reinigen Sie das Dampfelement und die Oberfläche des Heizelements mit einem milden Reinigungsmittel.
- Geben Sie etwas mildes Reinigungsmittel auf die Oberfläche des Dampfelements (je nach Kalkablagerungen mehr oder weniger), füllen Sie das Wasserbecken mit Wasser und lassen Sie es 10 bis 15 Minuten einweichen.
- Säubern Sie es mit einer Bürste, bis keine Kalkablagerungen mehr vorhanden sind.
- Zweimal mit Wasser abspülen.
- Reinigen Sie das Dampfelement nicht mit Metall oder abrasiven Materialien und kratzen Sie nicht darauf, um Beschädigungen zu vermeiden.

WASSERBECKEN INNEN

- Schütten Sie das Wasser aus dem Wasserbecken, entfernen Sie Ablagerungen mit einer Bürste und wischen Sie es anschließend mit einem feuchten Tuch aus.
- Spülen Sie es mit Wasser aus.
- Gießen Sie beim Reinigen des Wasserbeckens kein Wasser direkt ins Wasserbecken.
- Um eine Beschädigung des Dampfelements zu vermeiden, verwenden Sie keine sauren Reinigungsmittel zum Reinigen der Innenseite des Wasserbeckens.

DE

WASSERBEHÄLTER INNEN

- Reinigen Sie die Innenseite des Wasserbehälters und Wasserbeckens zweimal wöchentlich, wenn Sie das Gerät regelmäßig benutzen.
- Wischen Sie die Seiten des Wasserbehälters mit einem weichen Tuch ab, wenn Kalk vorhanden ist.
- Wenn sich Schmutz auf der Innenseite der Behälterwand befindet, kann dieser mit einem milden Reinigungsmittel beseitigt werden. Danach das Reinigungsmittel vollständig beseitigen.
- Geben Sie keine sauren, alkalischen oder bleichenden Reinigungsmittel in den Wasserbehälter, um Beschädigungen zu vermeiden.

GEHÄUSE UND WASSERBEHÄLTER AUSSEN

- Mit einem weichen Tuch abwischen. Bei Verschmutzung verwenden Sie ein mildes Reinigungsmittel.

AUFBEWAHRUNG

- Schütten Sie alles Wasser aus Behälter und Gehäuse weg, säubern Sie sie, wischen Sie Wasserrückstände ab und lüften Sie das Gerät.
- Stellen Sie sicher, dass sich kein Wasser im Gerät befindet, und legen Sie es in den Karton.
- Bewahren Sie die Packung an einem trockenen Ort auf.

AUFSTELLUNG

- Stellen Sie das Produkt auf eine feste, ebene Unterlage. Der Luftbefeuchter sollte auf eine flache, waagrechte Unterlage aufgestellt werden.
- Stellen Sie das Produkt nicht auf oder in der Nähe von Wärmequellen auf. Der Luftbefeuchter sollte weit entfernt von Wärmequellen wie Herden oder Kaminen aufgestellt werden. Setzen Sie das Produkt nicht direkter Sonneneinstrahlung aus.
- Stellen Sie das Produkt nicht in der Nähe von Möbel oder Elektrogeräten auf. Der Nebelauslass vom Luftbefeuchter darf nie direkt auf Möbel oder Elektrogeräte gerichtet sein, um Schäden zu vermeiden. Der Dampf kann Partikel im Wasser wie Kalk enthalten, die sich auf Gegenständen in der Nähe ablagern.
- Empfohlen wird, das Gerät auf einen Tisch oder eine andere Fläche mindestens 70 cm über dem Fußboden zu stellen, damit der Dampf gleichmäßig im ganzen Raum verteilt wird.

DE

FEHLERBEHEBUNG

Problem	Mögliche Ursachen	Lösungen
Kein Dampf	Stecker prüfen	Stecker in die Steckdose stecken
	Stromschalter kontrollieren	Das Gerät einschalten
	Kein Wasser im Wasserbehälter	Wasser einfüllen
	Zu wenig Wasser im Wasserbehälter	Wasser zugeben, bis genug vorhanden ist
Dampf riecht merkwürdig	Neues Gerät	Behälterdeckel abnehmen, Wasserbehälter für 12 Stunden an einen kühlen und trockenen Ort stellen
	Verschmutztes oder abgestandenes Wasser im Behälter.	Wasserbehälter reinigen, durch sauberes Wasser ersetzen
Geräusche	Behälter in falscher Stellung	Behälter in korrekter Stellung einsetzen
	Zu wenig Wasser im Wasserbehälter	Wasser einfüllen
	Gerät uneben aufgestellt	Auf ebener Fläche oder auf dem Boden stellen
Dampfaustritt aus der Umgebung des Auslasses	Freiraum zwischen Dampfaustritt und Wasserbehälter	Den Dampfauslassdeckel in Wasser eintauchen und wiederverwenden
Es befindet sich Wasser im Behälter, aber das Gerät zeigt Wasserlos an	Störungen können dazu führen, dass das Gerät fälschlicherweise anzeigt, dass es wasserlos ist	Gerät neu starten

DE

Wenn das Gerät nach Prüfung der oben genannten möglichen Ursachen immer noch nicht funktioniert, wenden Sie sich an das Geschäft, in dem Sie das Produkt gekauft haben.



GARANTIE

Wilfa gewährt auf dieses Produkt 5 Jahre Garantie ab Kaufdatum. Die Garantie deckt Produktionsfehler oder Mängel ab, die während der Garantiezeit auftreten. Ihr Kaufbeleg dient als Nachweis gegenüber dem Händler, wenn Sie Ihre Garantie in Anspruch nehmen.

DE

Die Garantie gilt nur für Produkte, die für Privathaushalte gekauft und dort verwendet werden. Die Garantie gilt nicht, wenn das Produkt gewerblich verwendet wird. Die Garantie gilt nicht bei unsachgemäßer oder fahrlässiger Verwendung, Nichtbefolgung der Anleitungen von Wilfa oder falls das Gerät modifiziert oder eine nicht-autorisierte Reparatur daran vorgenommen wird. Die Garantie gilt auch nicht für normalen Verschleiß und Abnutzung des Produkts, fehlerhafte Verwendung, mangelhafte Pflege, Verwendung einer falschen elektrischen Spannung oder:

- Nicht gemäß Bedienungsanleitung entkalkt
- Überlastung des Produkts
- Teile, die normal abgenutzt sind
- Teile, bei denen ein regelmäßiger Austausch zu erwarten ist (z. B. Filter, Batterie usw.)

TECHNISCHE DATEN

100-240VAC, 50/60Hz, 20W

SUPPORT UND ERSATZTEILE

Support erhalten Sie auf **wilfa.com** und auf unserer Kundenservice-/Supportseite. Dort finden Sie Antworten auf häufig gestellte Fragen, Ersatzteile, Tipps und Tricks sowie alle unsere Kontaktdaten.

RECYCLINGFÄHIGKEIT



Diese Kennzeichnung weist darauf hin, dass das Produkt in der EU nicht über den Hausmüll entsorgt werden darf. Um mögliche Schäden für die Umwelt oder die menschliche Gesundheit durch unkontrollierte Abfallentsorgung zu vermeiden, recyceln Sie das Gerät verantwortungsvoll. Sie fördern so die nachhaltige Wiederverwendung von Materialressourcen. Um Ihr Altgerät zurückzugeben, nutzen Sie bitte eines der Rückgabe- und Sammelsysteme oder wenden Sie sich an den Händler, bei dem das Produkt gekauft wurde. Dort kann das Produkt kostenlos für ein umweltfreundliches Recycling zurückgenommen werden.

DE

NL

INHOUDSOPGAVE

76	BELANGRIJKE VEILIGHEIDSINSTRUCTIES
79	PRODUCTOVERZICHT
80	BEDIENINGSINSTRUCTIES
80	BEDIENING
81	REINIGING & ONDERHOUD
82	PLAATSING
83	PROBLEEMOPLOSSING
84	GARANTIE
85	PRODUCTSPECIFICATIES
85	ONDERSTEUNING EN RESERVEONDERDELEN
85	RECYCLING

NL

BELANGRIJKE VEILIGHEIDSINSTRUCTIES

- Lees deze gebruiksaanwijzing zorgvuldig voordat u het product gebruikt en bewaar deze voor toekomstige raadpleging.
- Controleer het voltage zorgvuldig om er zeker van te zijn dat de netspanning geschikt is voor het product.
- Zorg ervoor dat de stekker correct en in het juiste stopcontact gestoken wordt. Zorg ervoor dat er goed contact gemaakt wordt.
- Verleng de draad niet.
- Trek de stekker er met de hand uit in plaats van aan de draad te trekken.
- Gebruik het product niet in stoffige, olieachtige of rokerige omgevingen, omdat dit elektrische schokken en brand kan veroorzaken.
- Gebruik het product niet in een natte omgeving, zoals een badkamer, omdat dit elektrische schokken en brand kan veroorzaken.
- In sommige gevallen, bijvoorbeeld in omgevingen met een hoge luchtvochtigheid of als het apparaat op maximale capaciteit gebruikt wordt, kan dit er uiteindelijk toe leiden dat er stoom vrijkomt, waardoor het gebied waar het apparaat zich bevindt vochtig wordt. Daarom wordt aanbevolen om het apparaat regelmatig te controleren. Als dit gebeurt, moet het apparaat stopgezet worden.
- Gebruik het product niet in de buurt van een raam om te voorkomen dat regen of gordijnen de luchtinlaat of de neveluitlaat bedekken. Hierdoor zal

de temperatuur stijgen, wat brand kan veroorzaken.

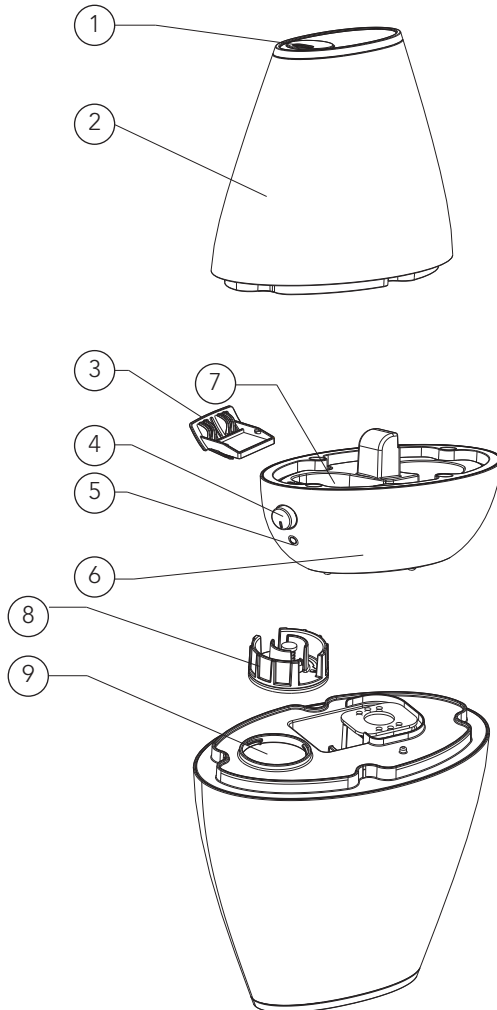
- Plaats uw handen of apparaten niet bovenop het product, omdat dit het apparaat kan beschadigen of ertoe kan leiden dat het apparaat niet goed functioneert.
- Verwijder het waterreservoir voordat u het apparaat verplaatst.
- Raak de stekker of de kabel niet met natte handen aan, omdat dit elektrische schokken kan veroorzaken.
- Reinig de waterbak niet terwijl het water nog heet is.
- Plaats het apparaat op een vlakke ondergrond. Als het oppervlak ongelijkmatig is, kan het water lekken.
- Reinig uw apparaat niet terwijl het in gebruik is.
- Wacht 60 minuten nadat u het apparaat uitgeschakeld hebt voordat u het apparaat reinigt.
- Stel het apparaat niet bloot aan zonlicht en plaats het niet in de buurt van een verwarming.
- Haal de stekker van het apparaat uit het stopcontact terwijl u het met water vult, het apparaat reinigt of als het apparaat langere tijd niet gebruikt wordt.
- Plaats geen metalen of licht ontvlambare materialen in de buurt van de luchtinlaat of de neveluitlaat.
- Als het apparaat beschadigd is of niet werkt, neem dan contact op met een erkende reparatiewerkplaats of ga terug naar de winkel waar u het apparaat gekocht hebt.

Demontage of montage mag niet door uzelf uitgevoerd worden.

- Het apparaat moet voorzichtig gebruikt worden vanwege de afgifte van hete waterdamp.
- Als het snoer beschadigd is, moet de fabrikant, zijn servicemonteur of een soortgelijke gekwalificeerde persoon het snoer vervangen om gevaarlijke situaties te voorkomen.
- Dit apparaat kan door kinderen vanaf acht jaar gebruikt worden en door personen met een fysieke, zintuiglijke of verstandelijke beperking en/of door mensen die een gebrek aan ervaring of kennis hebben, mits zij het apparaat onder toezicht gebruiken of instructies gekregen hebben over de veilige manier waarop het apparaat gebruikt moet worden en de hieraan gerelateerde gevaren begrepen hebben. Kinderen mogen niet met het apparaat spelen. Kinderen mogen het apparaat niet reinigen of onderhouden zonder toezicht.
- Waarschuwing: Als het water niet om de drie dagen verversen en het reservoir niet om de drie dagen goed gereinigd wordt, kunnen eventueel aanwezige micro-organismen in het water of in de omgeving waar het apparaat gebruikt of opgeslagen wordt, zich in het waterreservoir gaan vermenigvuldigen en in de lucht geblazen worden, wat zeer ernstige gezondheidsrisico's met zich meebrengt.
- Leeg het reservoir en vul het opnieuw om de drie dagen. Reinig de bevochtiger voor het bijvullen met schoon

- leidingwater of reinigingsmiddel, indien de fabrikant dit voorschrijft. Verwijder eventuele kalkaanslag, afzettingen of een film die zich aan de zijkanten van de tank of aan de binnenkant gevormd heeft en veeg alle oppervlakken droog.

PRODUCTOVERZICHT



- | | | | |
|----|-------------------------|----|--------------------|
| 1. | Spuitopening | 6. | Behuizing |
| 2. | Waterreservoir | 7. | Omvormer |
| 3. | Aromadoos met aroma pad | 8. | Dop waterreservoir |
| 4. | Afstelknop | 9. | Watervulopening |
| 5. | Controlelampje | | |

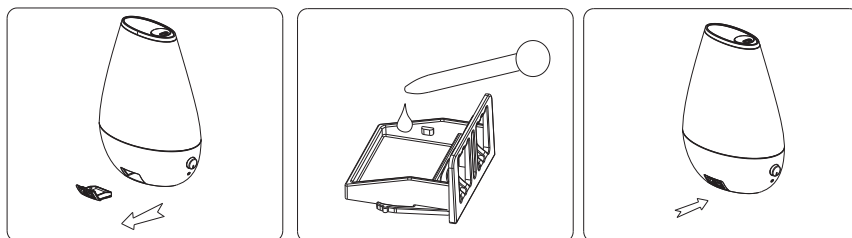
BEDIENINGSINSTRUCTIES

- De werkomgeving voor de bevochtiger is bij een temperatuur tussen 5 en 45 graden Celsius en een relatieve vochtigheid lager dan 90%.
- Gebruik schoon water van minder dan 40 graden (zuiver water wordt aanbevolen).
- Reinig het waterreservoir en de waterafvoer wanneer u het apparaat na lange tijd weer gebruikt.

BEDIENING

- Haal het waterreservoir uit het apparaat, schroef het deksel van het waterreservoir los en vul het reservoir met water. Schroef vervolgens het deksel goed vast. Plaats het waterreservoir stevig op de behuizing van het apparaat.
- Steek de stekker in het stopcontact en draai de knop rechtsom. Wanneer het apparaat begint te werken, gaat het onderste licht branden. Draai de knop rechtsom om de nevelafgifte van de laagste naar de hoogste stand in te stellen. Draai de knop linksom om de nevelafgifte van maximaal naar de laagste stand in te stellen en het apparaat uit te schakelen.
- Volg de onderstaande stappen om de aromafunctie te gebruiken:
 - Verwijder de aromadoos (afbeelding 1).
 - Gebruik een in water oplosbare aromaolie en druppel op de spons (afbeelding 2).
 - Plaats de aromadoos terug in het apparaat. De aromafunctie wordt automatisch ingeschakeld wanneer het apparaat ingeschakeld wordt (afbeelding 3).
 - Om de aromafunctie te stoppen of als het apparaat een tijdje niet gebruikt mag worden, verwijder de spons dan uit de aromadoos, reinig deze met milde schoonmaakmiddelen en plaats ze terug in het apparaat.

NL



REINIGING & ONDERHOUD

Draai voor het reinigen de knop op 'OFF' en verwijder de stekker.

OMVORMER

- De waterkwaliteit is op sommige plaatsen hard, zodat het oppervlak van de omvormer kalkaanslag kan vertonen. Als dat het geval is, reinigt u het oppervlak van de omvormer en het verwarmingselement met een mild reinigingsmiddel.
- Voeg een kleine hoeveelheid mild reinigingsmiddel toe aan het oppervlak van de omvormer (afhankelijk van de kalkaanslag) en giet vervolgens water in de waterbak om de waterbak gedurende 10-15 min volledig te weken.
- Reinig met een borstel tot de kalkaanslag verdwijnt.
- Reinig tweemaal met water.
- Reinig de omvormer niet met metaal of schurende materialen en schraap hem niet af om schade te voorkomen.

WATERBAK BINNENIN

- Verwijder het water uit de waterbak, verwijder het kalk met een borstel en neem af met een vochtige doek.
- Spoel af met water.
- Giet geen water rechtstreeks in de waterbak wanneer u de waterbak reinigt.
- Om schade aan de omvormer te voorkomen, mag u geen zure schoonmaakmiddelen gebruiken om de waterbak binnenin te wassen.

BINNENKANT WATERRESERVOIR

- Reinig de binnenkant van het waterreservoir en de waterbak twee keer per week als u het apparaat regelmatig gebruikt.
- Gebruik een zachte doek en veeg de zijkant van het waterreservoir schoon als er kalkaanslag op zit.
- Als er vuil aan de binnenkant van de reservoirwand zit, kan dit verwijderd worden door deze met een mild reinigingsmiddel te reinigen. Verwijder het reinigingsmiddel daarna volledig.
- Doe geen zure middelen, alkalische middelen of bleekmiddelen in het waterreservoir om schade te voorkomen.

BEHUIZING EN BUITENKANT WATERRESERVOIR

- Veeg af met een zachte doek. Gebruik een mild reinigingsmiddel bij verontreiniging.

NL

OPSLAG

- Tap water af uit het reservoir en de behuizing, verwijder vuil, veeg water weg en verlucht het apparaat.
- Zorg ervoor dat er geen water in het apparaat zit en plaats het in de doos.
- Bewaar het pakket op een droge plek.

PLAATSING

- Plaats het apparaat op een stevig en plat oppervlak. De luchtbevochtiger moet op een plat horizontaal oppervlak geplaatst worden en moet stabiel blijven.
- Plaats het apparaat niet in de buurt van of dicht bij eventuele warmtebronnen. De luchtbevochtiger moet ver weg staan van eventuele warmtebronnen zoals kachels of open haarden. Stel het product niet bloot aan direct zonlicht.
- Plaats het product niet in de buurt van of dicht bij meubels of elektrische apparaten. De neveluitlaat van de luchtbevochtiger mag niet op meubels en elektronische apparaten gericht worden, om schade te voorkomen. Deeltjes in het water, zoals calcium, kunnen deel van de damp uitmaken en afgezet worden op voorwerpen in de nabije omgeving.
- Het is aan te raden het apparaat op een tafel of ander oppervlak ten minste 70 cm boven de vloer te plaatsen, om ervoor te zorgen dat de damp optimaal verdeeld wordt over de kamer.

PROBLEEMOPLOSSING

Probleem	Mogelijke oorzaken	Oplossingen
Geen stoom	Controleer de stekker.	Steek de stekker in het stopcontact.
	Controleer de aan-uitschakelaar.	Schakel de aan/uit-schakelaar in.
	Geen water in reservoir	Voeg water toe.
	Te weinig water in reservoir	Voeg water toe tot er genoeg in zit.
Vreemd geurende stoom	Nieuw apparaat	Verwijder de beschermkap van het reservoir, en zet het waterreservoir 12 uur lang op een koele, droge plek.
	Het water is vuil of is te lang blijven staan.	Reinig het waterreservoir, vervang het water door schoon water.
Lawaai	Reservoir in verkeerde positie	Plaats het reservoir in de juiste positie.
	Te weinig water in reservoir	Voeg water toe.
	Apparaat niet waterpas	Zet het apparaat op een vlakke ondergrond.
Er komt stoom uit de omgeving van de uitlaat.	Vrije ruimte tussen stoomuitlaat en waterreservoir.	Dompel de stoomuitlaatdop onder in water en gebruik hem opnieuw.
Er zit water in het reservoir, maar het apparaat geeft aan dat er geen water in zit.	Bij een verkeerde bediening kan het apparaat ten onrechte aangeven dat er geen water in zit.	Herstart het apparaat.

Als het apparaat nog steeds niet werkt na het controleren van de mogelijke redenen hierboven, neem dan contact op met de winkel waar het product gekocht is.

NL



GARANTIE

Wilfa biedt voor dit product een garantie van vijf jaar. Deze periode start op de dag van de aankoop. De garantie dekt storingen of defecten die tijdens de garantieperiode in het product optreden. Uw aankoopbon is uw garantiebewijs voor de verkoper als u aanspraak maakt op de garantie.

De garantie is uitsluitend geldig voor producten die voor huishoudelijke toepassing gekocht en gebruikt werden. De garantie is niet geldig als het product voor commerciële doeleinden gebruikt wordt. De garantie is niet geldig als het product onjuist of nalatig gebruikt werd, als de Wilfa-instructies niet opgevolgd zijn, als het apparaat gewijzigd werd of als er een ongeoorloofde reparatie uitgevoerd werd. De garantie is ook niet geldig voor normale slijtage van het product, verkeerd gebruik, gebrekkig onderhoud, gebruik van onjuiste elektrische spanning, of:

NL

- Niet ontkalkt volgens de instructies in de handleiding
- Overbelasting van het product
- Onderdelen die normaal versleten zijn
- Onderdelen die regelmatig vervangen moeten worden (zoals filters, batterijen enz.)

PRODUCTSPECIFICATIES

100-240VAC, 50/6Hz, 20W

ONDERSTEUNING EN RESERVEONDERDELEN

Ga voor ondersteuning naar **wilfa.com** en raadpleeg onze klantenservice-/ondersteuningspagina. Hier vindt u veelgestelde vragen, reserveonderdelen, tips en trucs en al onze contactgegevens.

RECYCLING



Deze markering geeft aan dat u dit product in de gehele Europese Unie niet met ander huishoudelijk afval mag meegeven. Om mogelijke schade aan het milieu of de gezondheid van mensen als gevolg van ongecontroleerde afvalverwijdering te voorkomen, dient het product op een verantwoorde manier gerecycled te worden om duurzaam hergebruik van materialen te stimuleren. Gebruik de retour- en inzamelingssystemen om uw gebruikte apparaat in te leveren, of neem contact op met de winkel waar u het product hebt gekocht. De winkel kan dit product in ontvangst nemen om het op veilige en milieuverantwoorde wijze te recyclen.

NL

PL

SPIS TREŚCI

- 88 WAŻNE INSTRUKCJE DOTYCZĄCE
BEZPIECZEŃSTWA
- 91 OPIS OGÓLNY PRODUKTU
- 92 INSTRUKCJA OBSŁUGI
- 92 PROCEDURY ROBOCZE
- 93 CZYSZCZENIE I KONSERWACJA
- 94 USTAWIENIE
- 95 ROZWIĄZYWANIE PROBLEMÓW
- 96 GWARANCJA
- 97 DANE TECHNICZNE PRODUKTU
- 97 POMOC TECHNICZNA I CZĘŚCI ZAMIENNE
- 97 MOŻLIWOŚĆ RECYKLINGU

PL

WAŻNE INSTRUKCJE DOTYCZĄCE BEZPIECZEŃSTWA

- Przed użyciem uważnie przeczytaj niniejszą instrukcję obsługi i zachowaj ją na przyszłość.
- Sprawdź, czy napięcie znamionowe produktu jest zgodne z napięciem w domowej sieci elektrycznej
- Sprawdź, czy wtyczkę można włożyć do gniazdka sieci elektrycznej. Upewnij się, że wtyczka jest stabilnie osadzona w gniazdku.
- Nie naprężaj przewodu.
- Aby wyciągnąć wtyczkę, złap ją ręką — nie ciągnij za przewód.
- Nie używaj produktu w zakurzonej, zaolejonej ani zadymionej przestrzeni; takie warunki mogą spowodować zwarcie elektryczne i pożar.
- Nie używaj produktu w wilgotnym środowisku, jak np. łazienka, ponieważ wilgoć może spowodować zwarcie elektryczne i pożar.
- W niektórych przypadkach, np. w miejscach o dużej wilgotności lub kiedy urządzenie jest używane z maksymalną wydajnością, może dojść do emisji pary, co spowoduje zawilgotnienie miejsca, w którym stoi urządzenie. Dlatego zaleca się regularne monitorowanie urządzenia, jeśli dojdzie do takiej sytuacji, należy je wyłączyć.
- Nie używaj urządzenia w pobliżu okna, aby uniknąć deszczu lub zasłon zakrywających wlot powietrza

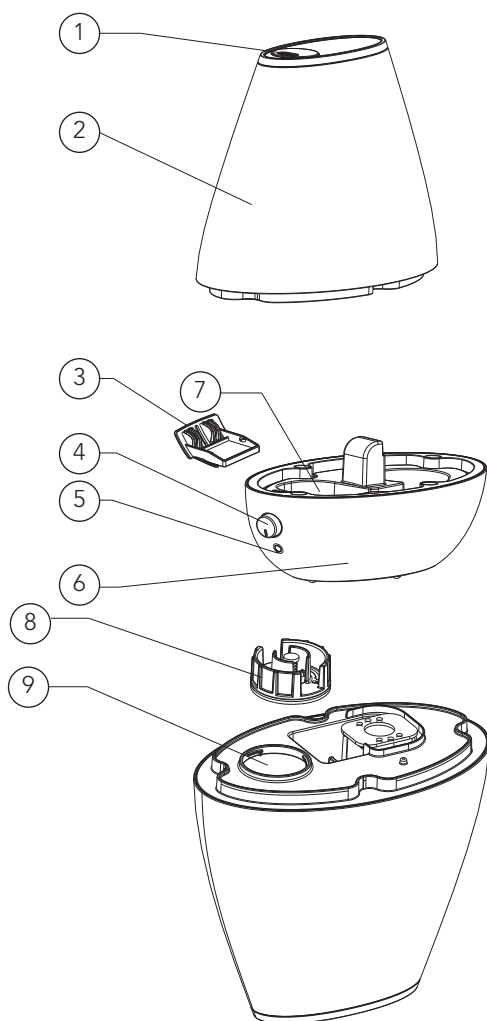
lub wylot pary. To może spowodować wzrost temperatury i doprowadzić do pożaru.

- Nie ustawiaj żadnych przedmiotów na urządzeniu, ponieważ może to spowodować jego uszkodzenie lub nieprawidłowe działanie.
- Jeśli zamierzasz przenieść urządzenie, najpierw wyjmij zbiornik na wodę.
- Nie dotykaj wtyczki ani przewodu mokrymi rękoma, ponieważ może to spowodować porażenie prądem.
- Nie czyść zbiornika, gdy woda jest jeszcze gorąca.
- Ustaw urządzenie na poziomej powierzchni. Nierówna powierzchnia może doprowadzić do wylania się wody.
- Nie czyść urządzenia podczas pracy.
- Odczekaj 60 minut po wyłączeniu urządzenia i dopiero wtedy przystąp do jego czyszczenia.
- Nie wystawiaj urządzenia na bezpośrednie nasłonecznienie ani nie stawiaj go w pobliżu grzejnika.
- Kiedy napełniasz urządzenie wodą, czyścisz je lub nie będziesz go używać przez dłuższy czas, odłącz je od prądu.
- Nie umieszczaj metalowych ani łatwopalnych materiałów w pobliżu wlotu powietrza lub wylotu pary.

- Jeśli urządzenie jest uszkodzone lub nie działa, oddaj je do autoryzowanego serwisu lub sklepu, w którym zostało zakupione. Nie demontuj urządzenia samodzielnie.
- Podczas korzystania z urządzenia zachowaj ostrożność, ponieważ generuje ono gorącą parę wodną.
- Jeśli przewód zasilający zostanie uszkodzony, musi zostać wymieniony przez producenta, autoryzowany serwis lub osoby o odpowiednich kwalifikacjach, aby uniknąć zagrożenia.
- To urządzenie może być używane przez dzieci od lat 8 i osoby z niepełnosprawnością fizyczną, sensoryczną i umysłową oraz brakiem doświadczenia i wiedzy, pod warunkiem zapewnienia nadzoru lub udzielenia instrukcji dotyczących korzystania z urządzenia w bezpieczny sposób oraz o ile taka osoba zdaje sobie sprawę z ewentualnych zagrożeń. Dzieci nie mogą używać urządzenia do zabawy. Dzieci nie mogą czyścić ani konserwować urządzenia bez nadzoru.
- Ostrzeżenie: Woda w zbiorniku musi być regularnie wymieniana, a sam zbiornik prawidłowo czyszczony co 3 dni, w przeciwnym razie w zbiorniku wody mogą rozwijać się mikroorganizmy obecne w wodzie i w środowisku, które następnie zostaną rozpylone w powietrzu, powodując bardzo poważne zagrożenie dla zdrowia.
- Co trzy dni wymieniaj wodę w zbiorniku.

Przed ponownym napełnieniem wypłucz go w wodzie z kranu lub umyj z użyciem środków czyszczących, jeśli jest to wymagane przez producenta. Usuń wszelki kamień, osady i warstwę filmu wewnątrz i na zewnątrz zbiornika, a następnie wytrzyj wszystkie powierzchnie do sucha.

OPIS OGÓLNY PRODUKTU



- | | | | |
|----|--|----|---------------------------|
| 1. | Dysza | 5. | Kontrolka |
| 2. | Zbiornik na wodę | 6. | Korpus |
| 3. | Pudełko na aromaty —
pałeczka aromatyczna | 7. | Przetwornik |
| 4. | Pokrętło regulacyjne | 8. | Pokrywa zbiornika na wodę |
| | | 9. | Otwór do nalewania wody |

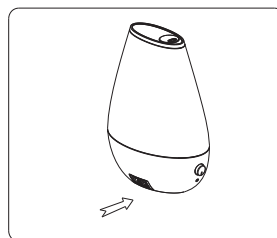
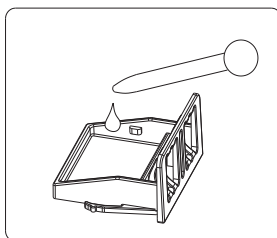
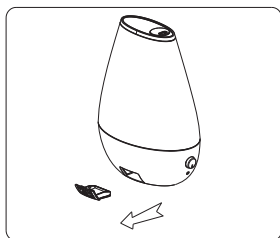
INSTRUKCJA OBSŁUGI

- Nawilżacz może pracować w zakresie temperatur od 5 do 45 stopni Celsjusza i przy wilgotności względnej poniżej 90%.
- Używaj czystej wody o temperaturze poniżej 40 stopni (zalecana woda demineralizowana lub destylowana).
- Po dłuższym okresie użytkowania wyczyścić zbiornik wody i kanał na wodę.

PROCEDURY ROBOCZE

- Wyjmij zbiornik na wodę z urządzenia, odkręć pokrywę zbiornika i napełnij zbiornik wodą, a następnie dobrze przykręć pokrywę. Prawidłowo włóż zbiornik do urządzenia.
- Podłącz zasilanie, obróć pokrętło w prawo. Gdy maszyna zacznie pracować, zapali się światło u dołu. Aby zwiększyć wydajność pary, przekręć pokrętło w prawo. Aby zmniejszyć wydajność pary, przekręć pokrętło w lewo.
- Aby użyć funkcji zapachowej, wykonaj poniższe czynności:
 - Wyjmij pojemnik na aromat (rysunek 1).
 - Nałóż na gąbkę kilka kropli rozpuszczalnego w wodzie olejku zapachowego (rysunek 2).
 - Umieść pojemnik z aromatem z powrotem w urządzeniu, funkcja zapachowa włączy się automatycznie po włączeniu urządzenia (rysunek 3).
 - Aby wyłączyć funkcję zapachową lub jeśli urządzenie nie będzie używane przez dłuższy czas, wyjmij gąbkę z pojemnika z aromatem, wyczyść ją łagodnymi detergentami i włóż z powrotem do urządzenia.

PL



CZYSZCZENIE I KONSERWACJA

Przed czyszczeniem ustaw pokrętko w pozycji „OFF” (Wył.) i wyjmij wtyczkę z gniazdka.

PRZETWORNIK

- W przypadku twardej wody na przetworniku może osadzać się kamień. W takim przypadku wyczyść przetwornik i powierzchnię elementu grzejnego łagodnymi detergentami.
- Nanieś niewielką ilość łagodnego detergentu na powierzchnię przetwornika (więcej lub mniej zależy od osadu wapiennego), a następnie wlej wodę do zbiornika, aby go namoczyć 10–15 min.
- Czyść szczotką, aż usuniesz kamień.
- Dwukrotnie wypłucz wodą.
- Nie wolno czyścić przetwornika przedmiotami metalowymi ani środkami do szorowania, ponieważ może to prowadzić do jego uszkodzenia.

ZBIORNIK NA WODĘ — OD WEWNĄTRZ

- Wylej wodę ze zbiornika, usuń kamień szczotką, a następnie przetrzyj wilgotną ściereczką.
- Spłucz czystą wodą.
- Nie wlewaj wody bezpośrednio do zbiornika, kiedy go czyścisz.
- Aby uniknąć uszkodzenia przetwornika, nie używaj kwaśnych detergentów do mycia zbiornika w środku.

ZBIORNIK NA WODĘ — OD WEWNĄTRZ

- Jeśli często używasz urządzenia, czyść zbiornik wody w środku i na zewnątrz dwa razy w tygodniu.
- Wytrzyj zbiornik z zewnątrz miękką szmatką, jeśli jest pokryty osadem wapiennym.
- Jeśli zbiornik jest zabrudzony wewnątrz, umyj go łagodnym detergentem. Pamiętaj, aby dokładnie wypłukać detergent.
- Aby uniknąć uszkodzeń, nie myj zbiornika wody detergentami kwaśnymi, alkalicznymi ani wybielaczami.

KORPUS I ZBIORNIK NA WODĘ — Z ZEWNĄTRZ

- Wytrzyj miękką szmatką. W przypadku zabrudzenia użyj łagodnego detergentu.

PRZECHOWYWANIE

- Wylej wodę ze zbiornika i korpusu, usuń zabrudzenia, wytrzyj wodę i osusz urządzenie.
- Sprawdź, czy w urządzeniu nie ma wody i włóż je do pudełka.
- Przechowuj w suchym miejscu.

USTAWIENIE

- Ustaw urządzenie na płaskiej, stabilnej powierzchni. Nawilżacz powinien zostać ustawiony stabilnie na płaskiej, poziomej powierzchni.
- Nie ustawiaj urządzenia w pobliżu źródeł ciepła. Nawilżacz powinien znajdować się z dala od wszelkich źródeł ciepła, takich jak płyty grzewcze i kominki. Nie wystawiaj urządzenia na bezpośrednie oddziaływanie promieni słonecznych.
- Nie ustawiaj urządzenia w pobliżu mebli ani urządzeń elektrycznych. Wyjście pary z nawilżacza nie powinno być skierowane w stronę mebli lub urządzeń elektrycznych, aby nie spowodować uszkodzeń. Minerale zawarte w wodzie, na przykład wapń, mogą być unoszone przez parę i osadzone na przedmiotach znajdujących się w pobliżu urządzenia.
- Zaleca się umieszczenie urządzenia na stole lub na innej powierzchni, co najmniej 70 cm powyżej poziomu podłogi, aby zapewnić optymalną dystrybucję pary w pomieszczeniu.

ROZWIĄZYWANIE PROBLEMÓW

Problem	Możliwe przyczyny	Rozwiązania
Brak pary	Sprawdź wtyczkę	Podłącz wtyczkę do gniazdka sieci elektrycznej
	Sprawdź włącznik zasilania	Włącz zasilanie
	Brak wody w zbiorniku	Nalej wody
	Mało wody w zbiorniku	Uzupelnij poziom wody
Dziwny zapach pary	Nowe urządzenie	Zdejmij pokrywę zbiornika, umieść zbiornik na wodę w chłodnym i suchym miejscu na 12 godzin
	Brudna woda lub woda zbyt długo nie zmieniana	Wymyj zbiornik i napełnij go czystą wodą
Hałas	Nieprawidłowe ustawienie zbiornika	Ustaw zbiornik prawidłowo
	Mało wody w zbiorniku	Nalej wody
	Urządzenie ustawione na nierównej powierzchni	Ustaw na równym, płaskim podłożu
Para wydostaje się z otoczenia wylotu	Odstęp pomiędzy wylotem pary a zbiornikiem wody	Zanurz zatyczkę wylotu pary w wodzie
W zbiorniku jest woda, ale urządzenie wskazuje na brak wody	Może się zdarzyć, że urządzenie błędnie zasygnalizuje brak wody	Uruchom ponownie urządzenie

Jeśli urządzenie nadal nie działa po sprawdzeniu możliwych przyczyn opisanych powyżej, skontaktuj się ze sklepem, w którym zakupiono produkt.



GWARANCJA

Firma Wilfa obejmuje ten produkt 5-letnią gwarancją od daty zakupu. Gwarancja obejmuje wady produkcyjne lub usterki wynikłe w okresie gwarancji. W przypadku roszczeń z tytułu gwarancji dowodem dla sprzedawcy jest paragon lub inny dokument potwierdzający zakup.

Gwarancja obejmuje wyłącznie produkty zakupione i używane na potrzeby indywidualnych gospodarstw domowych. Komercyjna eksploatacja produktu powoduje unieważnienie gwarancji. Gwarancja zostanie unieważniona w przypadku niewłaściwego używania produktu, niedbałości, postępowania niezgodnego z instrukcjami podanymi przez firmę Wilfa, a także w przypadku modyfikacji produktu lub jego nieautoryzowanej naprawy. Gwarancja nie obejmuje ponadto normalnego zużycia, użycia niezgodnego z przeznaczeniem, braku konserwacji, podłączenia do nieprawidłowego napięcia elektrycznego oraz:

PL

- Usuwania kamienia niezgodnie z instrukcją obsługi
- Przeciążenia produktu
- Części, które zużywają się w wyniku normalnej eksploatacji
- Części, które należy regularnie wymieniać (np. filtr, akumulator itp.)

DANE TECHNICZNE PRODUKTU

100-240VAC, 50/6Hz, 20W

POMOC TECHNICZNA I CZĘŚCI ZAMIENNE

Aby uzyskać pomoc techniczną, odwiedź stronę obsługi klienta/pomocy technicznej w naszej witrynie **wilfa.com**. Znajdziesz tam często zadawane pytania, listy części zamiennych, porady i wskazówki oraz wszystkie dane kontaktowe.

MOŻLIWOŚĆ RECYKLINGU



Ten znak wskazuje, że w Unii Europejskiej to urządzenie nie może być wyrzucane wraz z odpadami z gospodarstw domowych. Aby zapobiec możliwemu skażeniu środowiska lub zagrożeniom dla zdrowia ludzi z uwagi na niekontrolowaną utylizację odpadów, należy odpowiedzialnie przekazać je do recyklingu w celu promocji zrównoważonej gospodarki zasobami materiałowymi w zakresie ponownego użycia. Aby pozbyć się urządzenia po okresie eksploatacji, należy skorzystać z właściwego punktu zbiórki lub skontaktować się ze sprzedawcą, od którego kupiono produkt. W ten sposób produkt zostanie bezpłatnie przekazany do recyklingu bezpiecznego dla środowiska.

PL

FR

SOMMAIRE

100	CONSIGNES DE SÉCURITÉ IMPORTANTES
103	APERÇU DU PRODUIT
104	CONSIGNES D'UTILISATION
104	PROCÉDURE DE FONCTIONNEMENT
105	NETTOYAGE ET ENTRETIEN
106	PLACEMENT
107	DÉPANNAGE
108	GARANTIE
109	CARACTÉRISTIQUES DU PRODUIT
109	ASSISTANCE ET PIÈCES DÉTACHÉES
109	RECYCLAGE

FR

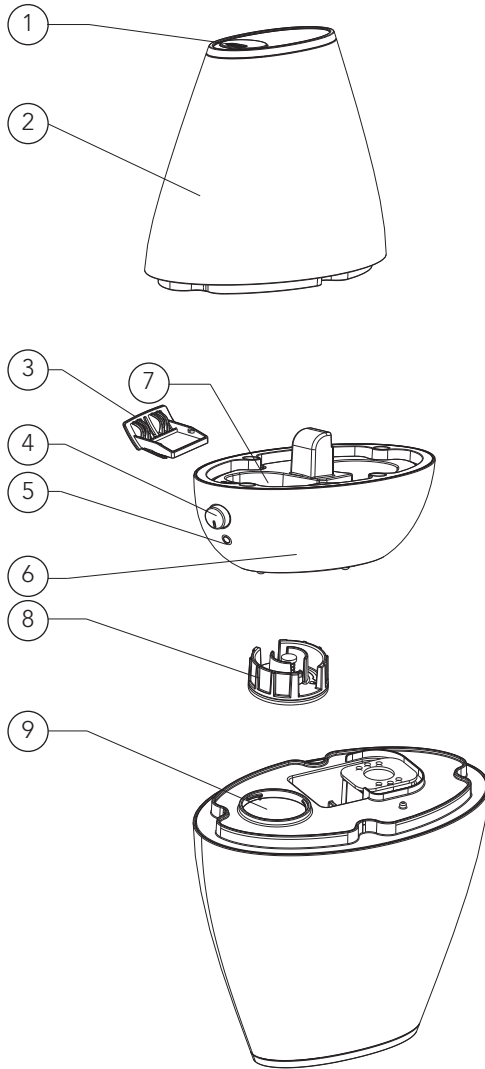
CONSIGNES DE SÉCURITÉ IMPORTANTES

- Lire intégralement ce manuel et le conserver pour consultation ultérieure.
- Vérifier attentivement la tension d'alimentation afin de vous assurer de la compatibilité entre la tension de votre domicile et celle du produit.
- Vérifier que la fiche est correctement insérée dans la bonne prise. Veiller à ce qu'il y ait un bon contact.
- Ne pas utiliser de rallonge.
- Retirer la fiche à la main plutôt que de tirer sur le cordon.
- Ne pas utiliser le produit dans un environnement poussiéreux, huileux ou empreint de fumée, au risque de provoquer une décharge électrique et/ou un incendie.
- Ne pas utiliser le produit dans un environnement mouillé, comme une salle de bains, au risque de provoquer un choc électrique et un incendie.
- Dans certains cas, comme dans les zones très humides ou si l'appareil est utilisé à sa capacité maximale, de la vapeur est susceptible d'être émise, ce qui entraîne l'humidité de la zone où est situé l'appareil. Une surveillance régulière de l'appareil est donc recommandée et, si cela se produit, l'appareil doit être arrêté.
- Ne pas utiliser l'appareil près d'une fenêtre, afin d'éviter qu'il ne soit exposé à la pluie ou qu'un rideau couvre l'entrée d'air ou la sortie de vapeur. Cela entraînerait une augmentation de la température et pourrait provoquer un incendie.

- Ne pas placer les mains ou tout objet sur l'appareil, au risque de l'endommager ou d'entraîner son dysfonctionnement.
- Retirer le réservoir d'eau avant de déplacer l'appareil.
- Ne pas toucher la fiche ou le câble avec les mains humides, au risque de provoquer un choc électrique.
- Ne pas nettoyer le puits d'eau tant que l'eau est encore chaude.
- Placer l'appareil sur une surface plane. Si la surface est irrégulière, l'eau risque de s'écouler.
- Ne pas nettoyer l'appareil lorsqu'il est en marche.
- Attendre 60 minutes après l'avoir éteint avant de le nettoyer.
- Ne pas exposer l'appareil à la lumière directe du soleil ou le placer près d'un radiateur.
- Débrancher l'appareil de la prise murale lors du remplissage, du nettoyage ou s'il n'est pas utilisé pendant un certain temps.
- Ne pas placer de matériaux métalliques ou facilement combustibles à proximité des zones d'entrée d'air ou de sortie de vapeur.
- Si l'appareil est endommagé ou ne fonctionne pas, se rendre dans un atelier de réparation certifié ou le retourner au magasin où il a été acheté. Ne pas procéder vous-même au montage ou au démontage.

- Rester attentif pendant l'utilisation de l'appareil en raison des émissions de vapeur d'eau chaude.
- Si le cordon d'alimentation est endommagé, le faire remplacer par le fabricant, son technicien de service ou une autre personne dotée de compétences similaires pour éviter tout danger.
- Cet appareil peut être utilisé par des enfants à partir de huit ans et des personnes en situation de handicap physique, mental ou sensoriel ou encore manquant de connaissances et d'expérience, si elles sont surveillées ou ont reçu des instructions sur l'utilisation sûre de l'appareil, et si elles ont conscience des risques inhérents. Interdire aux enfants de jouer avec l'appareil. Les enfants ne doivent pas effectuer de nettoyage ou d'entretien sans surveillance.
- Avertissement : Les micro-organismes qui peuvent être présents dans l'eau ou dans l'environnement dans lequel l'appareil est utilisé ou stocké peuvent se développer dans le réservoir d'eau et être expulsés dans l'air, ce qui entraîne des risques très graves pour la santé si l'eau n'est pas renouvelée, et le réservoir n'est pas correctement nettoyé tous les 3 jours.
- Vider le réservoir et le remplir tous les trois jours. Avant le remplissage, le nettoyer avec de l'eau du robinet fraîche ou des agents nettoyants si le fabricant l'exige. Retirer tout calcaire, dépôt ou film qui s'est formé sur les côtés du réservoir ou sur les surfaces intérieures et essuyer toutes les surfaces pour les sécher.

APERÇU DU PRODUIT



- | | | | |
|----|--------------------------------------|----|------------------------------|
| 1. | Buse | 5. | Témoin indicateur |
| 2. | Réservoir d'eau | 6. | Corps |
| 3. | Boîte d'arômes avec tampon aromatisé | 7. | Atomiseur |
| 4. | Bouton de réglage | 8. | Bouchon du réservoir d'eau |
| | | 9. | Orifice de remplissage d'eau |

FR

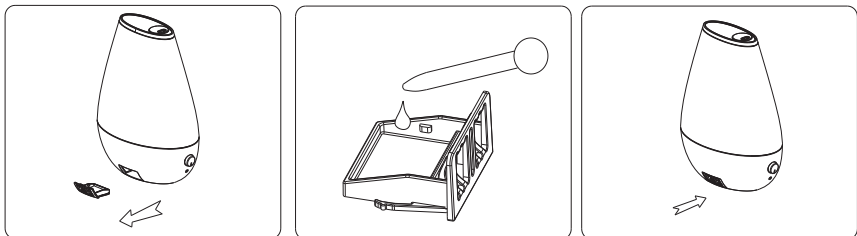
CONSIGNES D'UTILISATION

- L'environnement de fonctionnement de l'humidificateur correspond à une température comprise entre 5 et 45 degrés Celsius et une humidité relative inférieure à 90 %.
- Utiliser de l'eau propre à moins de 40 degrés (l'eau pure est recommandée).
- Nettoyer le réservoir d'eau et le conduit d'eau lors de la mise en marche du produit après une longue période de non utilisation.

PROCÉDURE DE FONCTIONNEMENT

- Sortir le réservoir d'eau de l'appareil, dévisser le couvercle du réservoir d'eau et remplir le réservoir d'eau, puis bien visser le couvercle. Placer le réservoir d'eau sur le corps de l'appareil de manière à ce qu'il soit stable.
- Brancher l'appareil ; tourner le bouton dans le sens des aiguilles d'une montre. Lorsque l'appareil se met à fonctionner, le témoin lumineux du bas s'allume. Pour régler la sortie du vapeur de minimum à maximum, tourner le bouton dans le sens des aiguilles d'une montre. Pour régler la sortie de vapeur de minimum à maximum, tourner le bouton dans le sens inverse des aiguilles d'une montre.
- Procéder comme suit pour utiliser la fonction de diffusion d'arômes :
 - Sortir la boîte d'arômes (photo 1).
 - Utiliser de l'huile aromatique soluble dans l'eau et verser sur l'éponge (photo 2).
 - Remettre la boîte d'arômes dans l'appareil, la fonction d'arôme sera activée automatiquement lors de la mise en marche de l'appareil (photo 3).
 - Pour arrêter la fonction aromatique ou si l'appareil ne doit pas être utilisé pendant un certain temps, retirer l'éponge de la boîte d'arômes, la nettoyer avec des détergents doux et la replacer dans l'appareil.

FR



NETTOYAGE ET ENTRETIEN

Avant le nettoyage, mettre le bouton sur « OFF » et retirer la prise.

ATOMISEUR

- La qualité de l'eau étant parfois dure, la surface de l'atomiseur peut créer du calcaire. Si c'est le cas, nettoyer l'atomiseur et la surface de l'élément chauffant avec des détergents doux.
- Ajouter un peu de détergent doux sur la surface de l'atomiseur (la quantité dépend du calcaire), puis verser de l'eau dans la cuvette pour la faire tremper complètement pendant 10 à 15 minutes.
- Nettoyer à la brosse jusqu'à disparition du calcaire.
- Rincer deux fois avec de l'eau.
- Ne pas nettoyer l'atomiseur avec des matériaux métalliques ou abrasifs et ne pas le gratter pour éviter de l'endommager.

NETTOYAGE INTERNE DE LA CUVETTE

- Retirer l'eau de la cuvette, éliminer le tartre à l'aide d'une brosse, puis essuyer avec un chiffon humide.
- Rincer avec de l'eau.
- Ne pas verser d'eau directement dans la cuvette lors du nettoyage de celui-ci.
- Pour éviter d'endommager l'atomiseur, ne pas utiliser pas de détergents acides pour nettoyer l'intérieur de la cuvette d'eau.

NETTOYAGE INTERNE DU RÉSERVOIR D'EAU

- Nettoyer l'intérieur du réservoir d'eau et la cuvette deux fois par semaine si l'appareil est utilisé fréquemment.
- Utiliser un chiffon doux et essuyer le côté du réservoir d'eau s'il porte des traces de calcaire.
- S'il y a de la saleté à l'intérieur de la paroi du réservoir, elle peut être nettoyée à l'aide d'un détergent doux. Ensuite, éliminer complètement le détergent.
- Ne pas appliquer de détergent acide, alcalin ou blanchissant dans le réservoir d'eau pour éviter tout dommage.

NETTOYAGE EXTÉRIEUR DU CORPS DE L'APPAREIL ET DU RÉSERVOIR D'EAU

- Essuyer avec un chiffon doux. Utiliser un détergent doux lorsque le réservoir est sale.

STOCKAGE

- Vider l'eau du réservoir et du corps, nettoyer la saleté, essuyer l'eau et aérer l'appareil.
- Veiller à ce qu'il n'y ait plus d'eau dans l'appareil et le ranger dans sa boîte.
- Stocker dans un endroit sec.

PLACEMENT

- Placer le produit sur une surface ferme et plate. L'humidificateur doit être posé sur une surface plane horizontale et être maintenu stable.
- Ne pas placer le produit à proximité d'une source de chaleur. L'humidificateur doit être loin de toute source de chaleur, comme des poêles ou des cheminées. Ne pas exposer le produit à la lumière directe du soleil.
- Ne pas placer le produit à proximité de meubles ou d'appareils électriques. L'évacuation de vapeur de l'humidificateur ne doit pas être orientée vers des meubles ou des appareils électroniques afin d'éviter tout dégât. Les particules présentes dans l'eau, comme le calcium, peuvent se retrouver dans la vapeur et être déposées sur les objets à proximité.
- Il est recommandé de placer l'appareil sur une table ou une autre surface située à au moins 70 cm au-dessus du sol, de manière à s'assurer que la vapeur sera uniformément distribuée dans toute la pièce.

DÉPANNAGE

Problème	Causes possibles	Solutions
Pas de vapeur	Vérifier la prise électrique.	Brancher l'appareil sur la prise d'alimentation secteur
	Vérifier l'interrupteur d'alimentation	Mettre l'interrupteur d'alimentation en position Marche
	Il n'y a pas d'eau dans le réservoir	Ajouter de l'eau
	Trop peu d'eau dans le réservoir	Ajouter de l'eau jusqu'à ce qu'il y en ait suffisamment
Odeur étrange de la vapeur	Nouvel appareil	Retirer le cache du réservoir, placer le réservoir d'eau dans un endroit froid et sec pendant 12 heures
	Eau trop sale ou restée trop longtemps dans le réservoir	Nettoyer le réservoir d'eau, remplacer l'eau par de l'eau propre
Bruit	Réservoir en position incorrecte	Mettre le réservoir en position correcte
	Trop peu d'eau dans le réservoir	Ajouter de l'eau
	Niveau inégal pour l'appareil	Placer l'appareil sur une surface plane nivelée
De la vapeur sort autour de la sortie de vapeur	Espace superflu entre la sortie de vapeur et le réservoir d'eau	Plonger le bouchon de sortie de vapeur dans l'eau avant de vous en resservir.
Il y a de l'eau dans le réservoir, mais l'appareil indique qu'il n'y en a pas	Si l'appareil est mis hors service, cela peut entraîner un affichage incorrect indiquant qu'il n'y a plus d'eau.	Redémarrer l'appareil

Si l'appareil ne fonctionne toujours pas après que vous avez vérifié les raisons possibles ci-dessus, contacter le magasin où le produit a été acheté.



GARANTIE

Wilfa offre une garantie de 5 ans sur ce produit à compter de la date d'achat. La garantie prend en charge les anomalies ou défauts de production survenant durant la période de garantie. Le reçu d'achat constitue votre preuve d'achat pour le revendeur en cas de recours à la garantie.

La garantie n'est valide que sur les produits achetés et utilisés pour un usage domestique. Elle n'est pas valide en cas d'utilisation commerciale du produit. La garantie ne s'applique pas en cas de mauvaise utilisation du produit, de négligence, de non-respect des consignes de Wilfa, de modification ou de réparation non autorisée. La garantie ne s'applique pas non plus en cas d'usure naturelle du produit, de mauvaise utilisation, de défaut d'entretien ou d'utilisation d'une tension électrique non adaptée ou :

- Détartrage non conforme aux instructions du mode d'emploi
- En cas de surcharge du produit
- Aux pièces concernées par une usure naturelle
- Aux pièces devant être remplacées régulièrement (par exemple, filtre, pile, etc.)

CARACTÉRISTIQUES DU PRODUIT

100-240VAC, 50/6Hz, 20W

ASSISTANCE ET PIÈCES DÉTACHÉES

Pour toute demande d'assistance, consulter le site **wilfa.com** et la page de notre service client/d'assistance. Cette page propose des réponses aux questions les plus fréquentes, des informations sur les pièces détachées, des conseils et astuces ainsi que toutes nos coordonnées.

RECYCLAGE



Ce marquage indique que l'élimination de ce produit avec les déchets ménagers est proscrite dans toute l'Union européenne. Pour éviter tout impact négatif sur l'environnement ou la santé humaine en raison d'une élimination inadéquate des déchets, recycler l'appareil de manière responsable, afin d'encourager la réutilisation durable des ressources matérielles. Pour retourner l'appareil usagé, recourir aux systèmes de retour et de collecte, ou contacter le revendeur auprès duquel le produit a été acheté. Celui-ci pourra reprendre le produit pour un recyclage gratuit, respectueux de l'environnement.

FR

IT

SOMMARIO

112	IMPORTANTI ISTRUZIONI DI SICUREZZA
115	COMPONENTI DELLA MACCHINA
116	ISTRUZIONI PER L'USO
116	PROCEDURA PER IL FUNZIONAMENTO
117	PULIZIA E MANUTENZIONE
118	POSIZIONAMENTO
119	RISOLUZIONE DEI PROBLEMI
120	GARANZIA
121	SPECIFICHE DEL PRODOTTO
121	ASSISTENZA E RICAMBI
121	RICICLABILITÀ

IT

IMPORTANTI ISTRUZIONI DI SICUREZZA

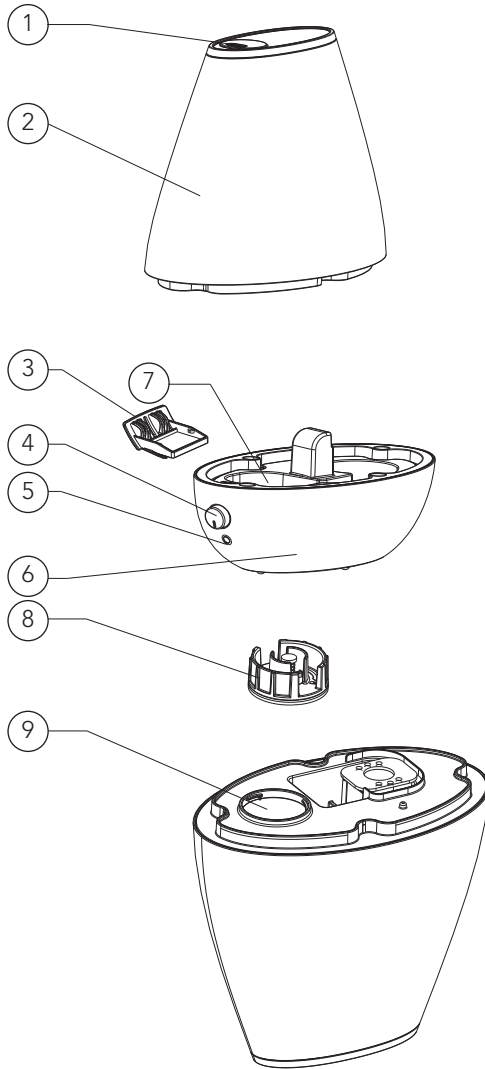
- Leggere attentamente il presente manuale prima dell'uso e conservarlo per consultazioni future.
- Controllare attentamente la tensione per assicurarsi che la tensione dell'alimentazione domestica sia adatta al prodotto
- Assicurarsi che la spina sia inserita adeguatamente nella presa corretta. Assicurarsi che vi sia un buon contatto.
- Non usare prolunghe per il cavo.
- Estrarre la spina manualmente senza tirare il cavo.
- Non utilizzare il prodotto in ambienti con presenza di polvere, olio o fumo, in quanto potrebbero verificarsi scosse elettriche e incendi.
- Non utilizzare il prodotto in ambienti umidi, come il bagno, in quanto potrebbero verificarsi scosse elettriche e incendi.
- In alcuni casi, ad esempio in aree con elevata umidità o se l'unità viene utilizzata alla massima capacità, potrebbe verificarsi emissione di vapore, con conseguente aumento dell'umidità nell'area in cui si trova l'unità. Pertanto, si consiglia di monitorare regolarmente l'unità e, se ciò accade, di arrestarla.
- Non utilizzare il prodotto nei pressi di una finestra per evitare che la pioggia o le tende coprano l'ingresso dell'aria o l'uscita della nebulizzazione. Ciò provocherebbe l'innalzamento della temperatura con conseguente rischio di incendio.

- Non posizionare le mani o altri apparecchi sopra il prodotto, per evitare di danneggiare il dispositivo e causarne il malfunzionamento.
- Rimuovere il serbatoio dell'acqua prima di spostare il dispositivo.
- Non toccare la spina o il cavo con le mani bagnate per evitare scosse elettriche.
- Non pulire la vaschetta di raccolta quando l'acqua è ancora calda.
- Posizionare il dispositivo su una superficie piana. Se la superficie è irregolare, l'acqua potrebbe fuoriuscire.
- Non pulire la macchina mentre è in funzione.
- Attendere 60 minuti dopo lo spegnimento prima di pulire la macchina.
- Non esporre la macchina alla luce del sole, né posizionarla in prossimità di un riscaldatore.
- Scollegare l'unità dalla presa elettrica durante il riempimento con acqua, la pulizia dell'unità o se l'unità rimane inutilizzata per un lungo periodo di tempo.
- Non posizionare materiale metallico o facilmente combustibile vicino alle aree di ingresso dell'aria o di uscita della nebulizzazione.
- Se l'unità è danneggiata o non funziona, rivolgersi a un centro di assistenza certificato o al negozio presso il quale è stata acquistata l'unità.

Non smontare o montare l'unità da soli.

- Prestare attenzione durante l'uso dell'apparecchio a causa dell'emissione di vapore acqueo caldo.
- Se il cavo di alimentazione è danneggiato, la sostituzione spetta al produttore, a un suo addetto all'assistenza o a un tecnico ugualmente qualificato al fine di evitare pericoli.
- L'apparecchio può essere utilizzato da bambini di almeno 8 anni e da persone con capacità fisiche, sensoriali o mentali ridotte, o prive di esperienza o della necessaria conoscenza, purché siano sorvegliate o abbiano ricevuto istruzioni relative all'uso sicuro dell'apparecchio e ne comprendano i pericoli. I bambini non devono giocare con l'apparecchio. I bambini non devono eseguire operazioni di pulizia o manutenzione senza la supervisione di un adulto.
- Avvertenza: I microrganismi che possono essere presenti nell'acqua o nell'ambiente in cui l'apparecchio viene utilizzato o immagazzinato possono proliferare nel serbatoio dell'acqua ed essere soffiati nell'aria causando gravi rischi per la salute quando l'acqua non viene rinnovata e se il serbatoio non viene pulito correttamente ogni 3 giorni.
- Svuotare il serbatoio e riempirlo ogni tre giorni. Prima di riempirlo, pulirlo con acqua corrente pulita o con detersivi, se richiesto dal produttore. Rimuovere eventuali incrostazioni di calcare, depositi o film formati sui lati del serbatoio o sulle superfici interne e asciugare tutte le superfici.

COMPONENTI DELLA MACCHINA



- 1. Ugello
- 2. Serbatoio dell'acqua
- 3. Piastrina scatola aromi
- 4. Manopola di regolazione
- 5. Spia

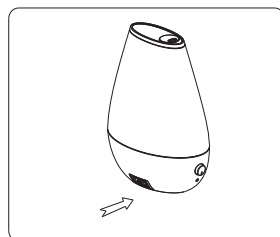
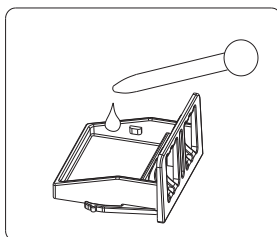
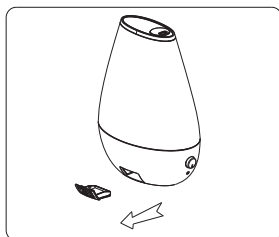
- 6. Corpo
- 7. Trasduttore
- 8. Tappo serbatoio acqua
- 9. Apertura per riempimento acqua

ISTRUZIONI PER L'USO

- L'ambiente di funzionamento ideale dell'umidificatore si ha quando la temperatura è compresa tra 5 e 45 gradi Celsius e l'umidità relativa è inferiore al 90%.
- Utilizzare acqua pulita a meno di 40 gradi (si raccomanda l'uso di acqua pura).
- Pulire il serbatoio dell'acqua e la valvola dell'acqua in caso di utilizzo dopo un lungo periodo di tempo.

PROCEDURA PER IL FUNZIONAMENTO

- Estrarre il serbatoio dell'acqua dalla macchina, svitare il relativo coperchio e riempire il serbatoio con acqua, quindi avvitare bene il coperchio. Posizionare saldamente il serbatoio dell'acqua sul corpo della macchina.
- Collegare l'alimentazione, ruotare la manopola in senso orario. Quando la macchina inizia a funzionare, la spia nella parte inferiore si accende. Per regolare l'erogazione della nebulizzazione dal minimo al massimo, ruotare la manopola in senso orario. Per regolare l'erogazione della nebulizzazione dal massimo al minimo e per spegnere la macchina, ruotare la manopola in senso antiorario.
- Per utilizzare la funzione aroma, procedere come segue:
 - Estrarre la scatola degli aromi (figura 1).
 - Utilizzare olio aromatico solubile in acqua e lasciarlo gocciolare sulla spugna (figura 2).
 - Rimettere la scatola degli aromi nella macchina; la funzione aroma si attiva automaticamente all'accensione della macchina (figura 3).
 - Per arrestare la funzione aroma o se si prevede di non utilizzare la macchina per un certo periodo di tempo, rimuovere la spugna dalla scatola degli aromi, pulirla con un detergente delicato e reinserirla nella macchina.



PULIZIA E MANUTENZIONE

Prima della pulizia, ruotare la manopola su "OFF" ed estrarre la spina.

TRASDUTTORE

- Se si utilizza acqua dura, è possibile che si depositi calcare sulla superficie del trasduttore. In tal caso, pulire il trasduttore e la superficie dell'elemento riscaldante con detergenti delicati.
- Aggiungere un po' di detergente delicato sulla superficie del trasduttore (la quantità dipende dal calcare), quindi versare acqua nel lavandino e immergere completamente per 10-15 minuti.
- Pulire con una spazzola fino a far scomparire il calcare.
- Pulire due volte con acqua.
- Per evitare danni, non pulire il trasduttore con materiali metallici o abrasivi e non raschiarlo.

PARTE INTERNA DELLA VASCHETTA DI RACCOLTA ACQUA

- Rimuovere l'acqua dalla vaschetta di raccolta, pulire le incrostazioni con una spazzola, quindi strofinare con un panno umido.
- Sciacquare con acqua.
- Non versare acqua direttamente nella vaschetta durante la pulizia.
- Per evitare di danneggiare il trasduttore, non utilizzare detergenti acidi per lavare la parte vaschetta di raccolta acqua interna.

PARTE INTERNA DEL SERBATOIO DELL'ACQUA

- Se la macchina viene utilizzata spesso, pulire la parte interna del serbatoio e della vaschetta di raccolta due volte alla settimana.
- Con un panno morbido, pulire il lato del serbatoio se presenta calcare.
- Se è presente dello sporco sulla parete interna del serbatoio, rimuoverlo pulendo con un detergente delicato. Quindi rimuovere completamente il detergente.
- Per evitare danni, non versare detergenti acidi, alcalini o candeggianti nel serbatoio dell'acqua.

PARTE ESTERNA DEL CORPO E DEL SERBATOIO DELL'ACQUA

- Pulire con un panno morbido. In caso di sporcizia, utilizzare un detergente delicato.

IT

CONSERVAZIONE

- Scaricare l'acqua dal serbatoio e dal corpo, rimuovere lo sporco, asciugare l'acqua e arieggiare la macchina.
- Assicurarsi che non vi sia acqua nella macchina e posizionarla nella scatola.
- Conservare l'imballaggio in un luogo asciutto.

POSIZIONAMENTO

- Posizionare il prodotto su una superficie stabile e piana. L'umidificatore deve essere posizionato su una superficie orizzontale piana e deve essere stabile.
- Non posizionare il prodotto vicino o adiacente a fonti di calore. L'umidificatore deve essere tenuto lontano da fonti di calore, come stufe o caminetti. Non esporre il prodotto alla luce diretta del sole.
- Non posizionare il prodotto vicino o adiacente a mobili o apparecchi elettrici. L'uscita della nebulizzazione dall'umidificatore non deve essere diretta verso i mobili e gli apparecchi elettronici, per evitare danni. Le particelle presenti nell'acqua, come il calcio, possono essere presenti nel vapore e depositarsi su oggetti nelle vicinanze.
- Si consiglia di posizionare l'unità su un tavolo o su un'altra superficie ad almeno 70 cm dal livello del pavimento, per garantire una distribuzione ottimale del vapore in tutto il locale.

RISOLUZIONE DEI PROBLEMI

Problema	Possibili cause	Soluzione
Assenza di vapore	Controllare la spina	Inserire la spina nella presa
	Controllare l'interruttore di alimentazione	Accendere l'interruttore di alimentazione
	Acqua assente nel serbatoio	Aggiungere acqua
	Acqua insufficiente nel serbatoio	Aggiungere acqua a sufficienza
Vapore con odore insolito	Macchina nuova	Togliere il coperchio del serbatoio, collocare il serbatoio dell'acqua in un luogo fresco e asciutto per 12 ore
	Acqua troppo sporca o acqua rimasta nel serbatoio troppo a lungo	Pulire il serbatoio dell'acqua, sostituire con acqua pulita
Rumore	Serbatoio in posizione scorretta	Collocare il serbatoio nella posizione corretta
	Acqua insufficiente nel serbatoio	Aggiungere acqua
	Macchina non in posizione piana	Posizionarla su una superficie piana o sul pavimento
Il vapore fuoriesce dall'area intorno all'uscita	Spazio tra l'uscita del vapore e il serbatoio dell'acqua	Immergere il tappo dell'uscita del vapore in acqua e riutilizzarlo
Nel serbatoio è presente acqua, ma la macchina indica che l'acqua è assente	Alcuni guasti possono far sì che la macchina indichi erroneamente l'assenza d'acqua	Riavviare la macchina

Se la macchina continua a non funzionare dopo aver verificato le possibili ragioni sopra indicate, contattare il negozio presso il quale è stato acquistato il prodotto.



GARANZIA

Wilfa rilascia una garanzia di 5 anni su questo prodotto a partire dal giorno dell'acquisto. La garanzia copre i guasti o i difetti di produzione che si verificano durante il periodo di garanzia. La ricevuta d'acquisto funge da prova nei confronti del rivenditore in caso di richiesta di garanzia.

La garanzia è valida solo per i prodotti acquistati e utilizzati in ambiente domestico. La garanzia non è valida se il prodotto viene utilizzato per scopi commerciali. La garanzia non è valida se il prodotto viene utilizzato in modo improprio o negligente, se le istruzioni fornite da Wilfa non vengono rispettate, se viene modificato o se viene effettuata una riparazione non autorizzata. La garanzia non è valida anche in caso di normale usura del prodotto, uso improprio, mancanza di manutenzione, uso di tensioni elettriche errate o:

- Decalcificazione effettuata in maniera non conforme al manuale di istruzioni
- Sovraccarico del prodotto
- Parti normalmente usurate
- Componenti di cui si prevede la regolare sostituzione (ad es. filtro, batteria, ecc.)

SPECIFICHE DEL PRODOTTO

100-240VAC, 50/60Hz, 20W

ASSISTENZA E RICAMBI

Per ricevere assistenza, visitare il sito **wilfa.com** e consultare la nostra pagina dedicata all'assistenza clienti. In questa sezione è possibile trovare domande frequenti, ricambi, consigli, suggerimenti e tutte le nostre informazioni di contatto.

RICICLABILITÀ



Questo marchio indica che il prodotto non deve essere smaltito insieme ad altri rifiuti domestici nell'intera area UE. Al fine di evitare possibili danni all'ambiente o alla salute umana derivanti dallo smaltimento incontrollato dei rifiuti, riciclare in modo responsabile allo scopo di promuovere il riutilizzo sostenibile delle risorse materiali. Per restituire un dispositivo dismesso, servirsi dei sistemi di restituzione e raccolta o contattare il rivenditore presso il quale è stato acquistato il prodotto. Questo prodotto può essere smaltito presso un centro di riciclaggio ecologico gratuito.

IT

CONTENIDO

- 124 INSTRUCCIONES DE SEGURIDAD IMPORTANTES
- 127 VISTA GENERAL DEL PRODUCTO
- 128 INSTRUCCIONES DE FUNCIONAMIENTO
- 128 PREPARACIÓN Y FUNCIONAMIENTO
- 129 LIMPIEZA Y MANTENIMIENTO
- 130 UBICACIÓN
- 131 SOLUCIÓN DE PROBLEMAS
- 132 GARANTÍA
- 133 ESPECIFICACIONES DEL PRODUCTO
- 133 ASISTENCIA Y REPUESTOS
- 133 RECICLADO

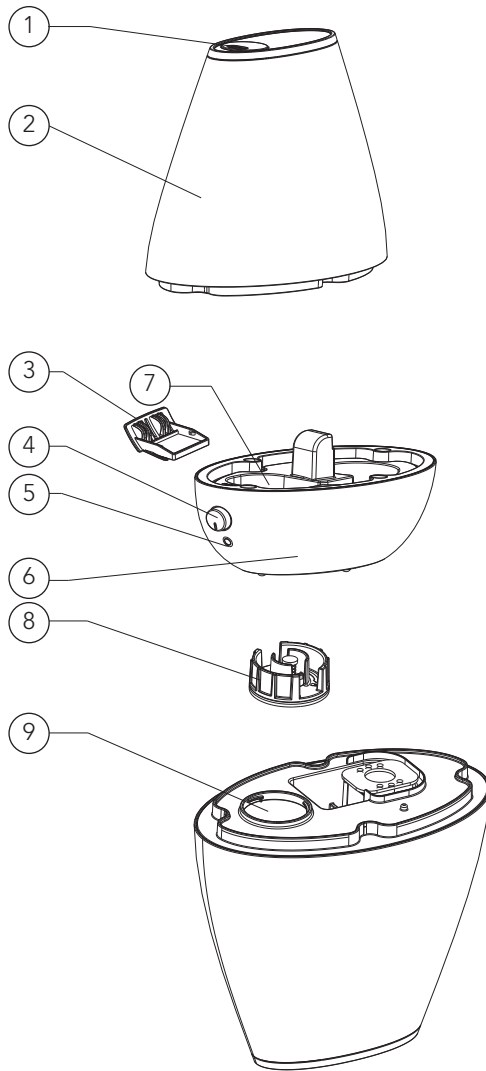
INSTRUCCIONES DE SEGURIDAD IMPORTANTES

- Lea detenidamente este manual antes de utilizar el aparato y guárdelo para futuras consultas.
- Compruebe cuidadosamente la tensión para asegurarse de que la tensión del suministro eléctrico de su hogar se ajusta al producto.
- Asegúrese de que el enchufe encaja correctamente en la toma. Asegúrese de que haya un buen contacto.
- No tense el cable.
- Saque el enchufe con la mano en lugar de tirar del cable.
- No utilice el producto en entornos polvorientos, aceitosos o llenos de humo, ya que podrían producirse descargas eléctricas e incendios.
- No utilice el producto en entornos húmedos, como el de un cuarto de baño, ya que podrían producirse descargas eléctricas e incendios.
- En algunos casos, como cuando se utiliza el aparato en zonas muy húmedas o a la máxima capacidad, se pueden producir emisiones de vapor, humedeciendo la zona donde se encuentra la unidad. Por lo tanto, se recomienda supervisar regularmente la unidad y si ocurre esto deberá dejar de utilizarse.
- No utilice el producto cerca de ventanas para evitar que la lluvia o las cortinas cubran la entrada de aire o la salida de vapor, ya que esto provocará un aumento de la temperatura, algo que podría resultar en un incendio.

- No coloque las manos ni aparatos encima del producto, ya que podría dañarlo o hacer que el dispositivo deje de funcionar correctamente.
- Retire el depósito de agua antes de mover el aparato.
- No toque el enchufe ni el cable con las manos mojadas, ya que podría sufrir una descarga eléctrica.
- No limpie el disipador de agua si el agua está todavía caliente.
- Coloque el aparato sobre una superficie plana. Si la superficie no está nivelada, el agua podría desbordarse.
- No limpie la máquina mientras está en funcionamiento.
- Espere 60 minutos, después de desconectar la máquina, para limpiarla.
- No exponga la máquina a la luz solar ni la coloque cerca de calentadores.
- Desconecte la unidad de la toma de corriente al llenarla de agua, limpiarla o si no se va a utilizar durante mucho tiempo.
- No coloque materiales metálicos o fácilmente combustibles cerca de las zonas de entrada de aire o salida de vapor.
- Si la unidad está dañada o no funciona, llévela a un taller de reparación certificado o devuélvala en la tienda donde la compró. No desmonte ni monte la unidad por su cuenta.

- Al usar el aparato se debe tener cuidado por la emisión de vapor de agua caliente.
- Si el cable de alimentación está dañado, deberá sustituirlo el fabricante, el representante del servicio técnico u otras personas cualificadas para evitar cualquier riesgo.
- Este aparato puede ser utilizado por niños a partir de 8 años y por personas con facultades físicas, sensoriales o mentales reducidas, o con falta de experiencia y conocimiento, si lo hacen bajo supervisión o se les ha instruido adecuadamente para hacerlo de un modo seguro y comprenden los riesgos que entraña utilizarlo. Los niños no deben jugar con el aparato. Los niños no deben realizar la limpieza ni el mantenimiento del usuario sin supervisión.
- Advertencia: Los microorganismos que pueden estar presentes en el agua o en el entorno donde se utiliza o almacena el aparato, pueden crecer en el depósito de agua y ser expulsados al aire provocando riesgos muy graves para la salud cuando el agua no se renueva y el depósito no se limpia adecuadamente cada 3 días.
- Vacíe el depósito y llénelo cada tres días. Antes de llenarlo, límpielo con agua corriente del grifo o con productos de limpieza si así lo indica el fabricante. Elimine cualquier incrustación, depósito o película que se haya formado en las paredes del depósito o en la parte interna, y seque todas las superficies.

VISTA GENERAL DEL PRODUCTO



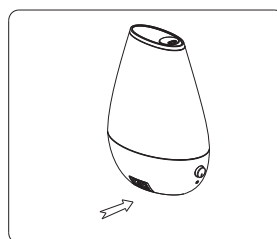
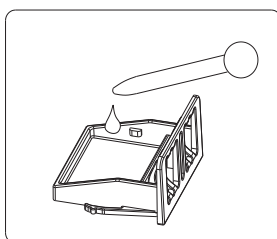
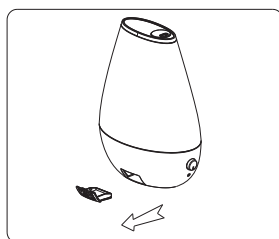
- | | | | |
|----|--|----|-------------------------------|
| 1. | Boquilla | 5. | Indicador luminoso |
| 2. | Depósito de agua | 6. | Cuerpo |
| 3. | Aromatizador con esponja para el aroma | 7. | Transductor |
| 4. | Botón giratorio de ajuste | 8. | Tapa del depósito de agua |
| | | 9. | Orificio para llenado de agua |

INSTRUCCIONES DE FUNCIONAMIENTO

- El entorno de trabajo del humidificador se encuentra a temperaturas de 5 a 45 °C con una humedad relativa inferior al 90 %.
- Utilice agua limpia a menos de 40 °C (se recomienda agua pura).
- Limpie el depósito y el conducto de agua cuando vuelva a utilizar el aparato tras un largo periodo de tiempo sin hacerlo.

PREPARACIÓN Y FUNCIONAMIENTO

- Saque el depósito de agua de la máquina, desenrosque la tapa del depósito de agua y llénelo de agua. A continuación, vuelva a colocar la tapa y apriétela bien. Coloque el depósito de agua en el cuerpo de la máquina de manera que quede bien encajado.
- Enchufe el aparato y gire el botón a la derecha para conectarlo. Cuando la máquina empieza a funcionar, se iluminará el indicador luminoso inferior. Para ajustar la salida de vapor del mínimo al máximo gire el botón a la derecha. Para ajustar la salida de vapor del máximo al mínimo y para desconectar el aparato, gire el botón a la izquierda.
- Siga los pasos siguientes para utilizar la función de aromatizador:
 - Saque el aromatizador (imagen 1).
 - Vierta unas gotas de aceite aromático soluble en agua sobre la esponja (imagen 2).
 - Vuelva a colocar el aromatizador en su sitio y este se activará automáticamente al conectar el aparato (imagen 3).
 - Para detener el aromatizador o si no va a utilizar la máquina durante un periodo de tiempo, saque la esponja del aromatizador, límpiela con un jabón suave y vuelva a colocarlo en la máquina.



LIMPIEZA Y MANTENIMIENTO

Antes de la limpieza, gire el botón a la posición OFF de desconexión y saque el enchufe de la toma.

TRANSDUCTOR

- En algunos lugares, la calidad del agua es dura por lo que puede producirse una acumulación de cal en la superficie del transductor. Si ocurre esto, limpie el transductor y la superficie del elemento calefactor con un jabón suave.
- Aplique un poco de jabón suave en la superficie del transductor (más o menos cantidad dependiendo de la acumulación de cal) y, a continuación, vierta agua en el disipador de agua y manténgalo en remojo durante 10-15 minutos.
- A continuación, utilice un cepillo para limpiar la cal hasta hacerla desaparecer.
- Enjuague dos veces con agua.
- No limpie el transductor con materiales metálicos ni agresivos, ni lo raye para evitar daños.

DISIPADOR DE AGUA INTERIOR

- Limpie el agua del disipador, elimine la cal con un cepillo y, a continuación, termine de limpiarlo con un paño húmedo.
- Enjuáguelo con agua.
- No vierta agua directamente en el disipador cuando lo limpie.
- Para evitar dañar el transductor, no utilice jabones ácidos para lavar el disipador de agua interior.

DEPÓSITO DE AGUA INTERIOR

- Si utiliza la máquina con frecuencia, limpie el depósito de agua interior y el disipador de agua dos veces a la semana.
- Utilice un paño suave para limpiar los laterales del depósito de agua si presenta depósitos de cal.
- Si la pared del depósito de agua está sucia, se puede limpiar con un detergente suave. Tras limpiarla, enjuague bien el detergente.
- No utilice jabones ácidos, alcalinos o blanqueadores en el depósito de agua para evitar daños.

CUERPO Y DEPÓSITO DE AGUA EXTERIOR

- Límpielos con un paño suave. Utilice un jabón suave si están sucios.

ALMACENAMIENTO

- Vacíe el agua del depósito y el cuerpo, limpie la suciedad, pase un trapo para eliminar cualquier resto de agua y deje la máquina al aire para que termine de secarse.
- Asegúrese de que no quede nada de agua en la máquina y guárdela en la caja.
- Almacene la caja en un lugar seco.

UBICACIÓN

- Coloque el producto sobre una superficie plana y firme. El humidificador debe colocarse sobre una superficie horizontal plana para que se mantenga estable.
- No coloque el producto cerca ni junto a fuentes de calor. El humidificador debe mantenerse alejado de cualquier fuente de calor como, por ejemplo, estufas o chimeneas. No exponga el producto a la luz directa del sol.
- No coloque el producto cerca ni junto a muebles ni aparatos eléctricos. La salida de vapor del humidificador no debe dirigirse hacia muebles ni hacia aparatos electrónicos para evitar que sufran daños. Las partículas que contiene el agua, como las de calcio, pueden estar presentes en el vapor y depositarse sobre los objetos que se encuentran cerca.
- Se recomienda colocar la unidad sobre una mesa u otra superficie, al menos a 70 cm por encima del nivel del suelo, para garantizar que el vapor se distribuya de manera óptima por toda la habitación.

SOLUCIÓN DE PROBLEMAS

Problema	Motivos posibles	Solución
No sale vapor	Compruebe el enchufe	Conecte el enchufe a la toma de corriente
	Compruebe el interruptor de conexión	Conecte el aparato con el interruptor de conexión
	No hay agua en el depósito	Llene de agua
	Poco agua en el depósito	Llene de agua hasta que haya suficiente
Vapor con un olor peculiar	Máquina nueva	Desenrosque la tapa del depósito y coloque el depósito en un lugar fresco y seco durante 12 horas
	Agua demasiado sucia o agua en el depósito durante demasiado tiempo	Limpie el depósito de agua y llénelo de agua limpia
Ruido	Depósito en posición incorrecta	Coloque el depósito en la posición correcta
	Poco agua en el depósito	Llene de agua
	Máquina desnivelada	Coloque la máquina sobre una superficie plana o lisa
Sale vapor por el entorno de la salida de vapor	Separación entre la salida de vapor y el depósito de agua	Sumerja la tapa de salida de vapor en agua y vuelva a colocarlo
Hay agua en el depósito, pero la máquina indica que no hay agua	Cuando se producen algunos fallos de funcionamiento es posible que la máquina indique incorrectamente que no tiene agua	Reinicie la máquina

Si la máquina sigue sin funcionar después de comprobar las posibles razones indicadas anteriormente, póngase en contacto con la tienda donde adquirió el producto.



GARANTÍA

Wilfa ofrece una garantía de 5 años para este producto desde el día de la compra. La garantía cubre los fallos o los defectos de fabricación que surjan durante el periodo de garantía. Su recibo de compra sirve de prueba para el minorista en caso de reclamación de la garantía.

La garantía solo es válida para productos comprados y utilizados en el hogar. La garantía perderá su validez si el producto se utiliza comercialmente. La garantía perderá su validez si se hace un mal uso del producto, se utiliza de forma negligente, no se siguen las instrucciones de Wilfa, se modifica o se realizan reparaciones no autorizadas. La garantía tampoco cubre el desgaste normal del producto, si se hace un mal uso del producto, la falta de mantenimiento, o el uso de una tensión eléctrica incorrecta o en caso de:

- No descalcificado según el manual de instrucciones
- Sobrecarga del producto
- Piezas que se desgastan normalmente
- Piezas que se deben sustituir con regularidad (por ejemplo, filtro, batería, etc.)

ESPECIFICACIONES DEL PRODUCTO

100-240VAC, 50/60Hz, 20W

ASISTENCIA Y REPUESTOS

Si necesita asistencia, visite **wilfa.com** y consulte nuestra página de asistencia/atención al cliente. Aquí encontrará preguntas frecuentes, repuestos, consejos y trucos, así como nuestra información de contacto.

RECICLADO



Esta marca indica que el producto no debe eliminarse junto con otros residuos domésticos en toda la UE. Para evitar posibles daños en el medio ambiente o la salud por la eliminación incontrolada de residuos, recicle de forma responsable para fomentar la reutilización sostenible de los recursos materiales. Para devolver el producto usado, utilice los sistemas de devolución y recogida o póngase en contacto con el distribuidor donde lo adquirió. Ellos podrán llevar este producto a un punto de reciclaje seguro para el medio ambiente de forma gratuita.



BEYOND EXPECTATIONS

