

wilfa



# SMOOTH

BLENDER BLPS-1000

EN · Instruction manual

NO · Bruksanvisning

SE · Bruksanvisning

DK · Betjeningsvejledning

FI · Käyttöohje

DE · Anleitung

NL · Instructies

PL · Instrukcje

FR · Instructions

IT · Manuale di istruzioni

ES · Manual de instrucciones



READ ALL INSTRUCTIONS BEFORE USE

EN

LES ALLE ANVISNINGER FØR BRUK

NO

LÄS IGENOM ALLA INSTRUKTIONER INNAN PRODUKTEN ANVÄNDS

SE

LÆS ALLE VEJLEDNINGER INDEN BRUG

DK

LUE OHJEET HUOLELLISESTI ENNEN KÄYTTÖÄ

FI

LESEN SIE DIE ANLEITUNG VOR DEM GEBRAUCH GRÜNDLICH DURCH

DE

LEES VÓÓR GEBRUIK ALLE INSTRUCTIES

NL

PRZED UŻYCIEM ZAPOZNAĆ SIĘ ZE WSZYSTKIMI ZALECENIAM

PL

PRENEZ CONNAISSANCE DE TOUTES LES INSTRUCTIONS AVANT UTILISATION

FR

LEGGERE TUTTE LE ISTRUZIONI PRIMA DELL'USO

IT

LEA TODAS LAS INSTRUCCIONES ANTES DE USAR

ES

EN

## CONTENTS

---

4	IMPORTANT SAFETY INSTRUCTIONS
5	CAUTION
7	PRODUCT OVERVIEW
7	PRODUCT OVERVIEW – CONTROL PANEL
8	BUILT-IN SAFETY LOCK
8	BEFORE FIRST USE
8	USING THE APPLIANCE
9	AFTER USING THE BLENDER
9	CLEANING
11	GUARANTEE
11	PRODUCT SPECIFICATIONS
11	SUPPORT AND SPARE PARTS
11	RECYCLABILITY

EN

## IMPORTANT SAFETY INSTRUCTIONS

- Please read this manual carefully before operation and save it for future reference.
- Never leave the appliance unattended when it is connected to the mains.
- Never immerse the appliance in water.
- If the supply cord is damaged, it must be replaced by the manufacturer, its service agent or similarly qualified persons in order to avoid a hazard.
- Is there damage to the device or that it does not work, it must be serviced only by authorized personnel.
- Connect the appliance only to a properly installed wall socket with a voltage matching the technical data of the appliance.
- Do not let the cord hang over edge of the table or counter or touch hot surface.
- The motor must not come into contact with water or any other liquid, as there is the danger of an electric shock. Therefore, do not use the appliance near to a wash Basin, not with wet hands or while standing on a wet ground. If the appliance has turned wet, pull the mains plug immediately out of the socket before touching the appliance.
- Do not use the appliance outdoors.
- This product is intended for household use and not for commercial use.
- Use the appliance only for the purpose it was

designed for.

- Do not use appliance, if it or parts of it show visible damage or if the appliance was dropped.
- Always disconnect the appliance from the supply if it is left unattended and before assembling, disassembling or cleaning.
- Appliance can be used by persons with reduced physical, sensory or mental capabilities or lack of experience and knowledge if they have been given supervision or instruction concerning use of the appliance in a safe way and if they understand the hazards involved.
- This appliance shall not be used by children.
- Keep the appliance and its cord out of reach of children.
- Children shall not play with the appliance.
- Cleaning and user maintenance shall not be made by children unless they are aged from 8 years and above and supervised.

#### CAUTION

We are very safety conscious when designing and manufacturing consumer products, but it is essential that the product user also exercise care when using an electrical appliance. Listed below are precautions which are essential for the safe use of an electrical appliance:

- There is a potential injury from misuse. The care shall be taken when handling the sharp cutting

EN

- blades, emptying the bowl and during cleaning.
- To reduce the risk of injury, never place cutter-assembly blades on base without jar properly attached.
  - Switch off the appliance and disconnect from supply before changing accessories or approaching parts that move in use.
  - The use of accessory attachments not recommended by the appliance manufacturer may cause injuries.
  - Be careful if hot liquid is poured into the blender as it can be ejected out of the appliance due to a sudden steaming.

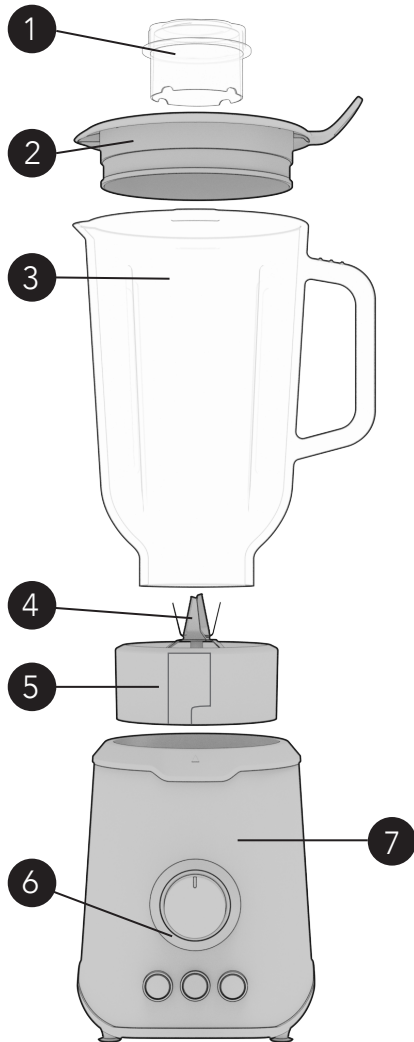
#### SAFETY PRECAUTIONS FOR YOUR TABLE BLENDER

- Operate the blender with lid closed
- Blades are very sharp. Handle with care.
- Only remove the jar while motor is off.
- Avoid overwork of motor.
- Handle carefully with glass jar.
- Never place your hands into the glass jar while the motor is on.
- Avoid contact with moving parts.



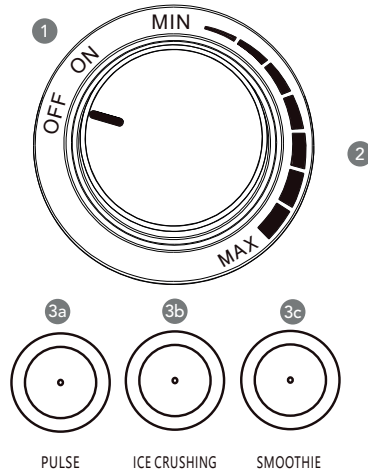
## PRODUCT OVERVIEW

1. Measuring cup
2. Lid
3. Glass jar with level indication
4. Blade assembly unit
5. Blade assembly unit interface
6. Control panel
7. Motor unit



## PRODUCT OVERVIEW – CONTROL PANEL

1. ON/ OFF switch
2. Speed control (MIN -> MAX)
3. Quick-select button
  - a. Pulse
  - b. Crush ice button
  - c. Smoothie button



EN

## BUILT-IN SAFETY LOCK

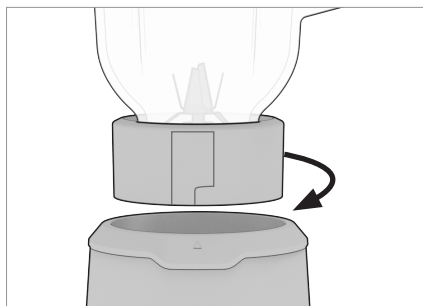
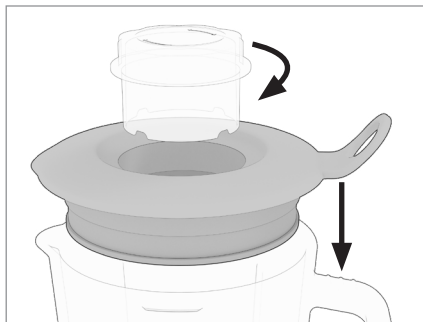
Note that the blender has a protection device: The thermostat will be activated when the motor is overheated. The device will be re-set by unplug and re-plug the power plug to the socket around 30 minutes.

## BEFORE FIRST USE

Clean the unit and parts thoroughly before you use the appliance for the first time.

## INSTALLATION OF JUG

Place the glass jug on the unit and turn clockwise until the glass jug locks. When the jug is properly assembled, the unit can be turned on. (ie then the security lock is activated). Turn counterclockwise to remove the glass jug.



## USING THE APPLIANCE

- To switch on the appliance, turn the knob to "ON" position.
- To control the speed, turn the knob at between "MIN" & "MAX" position.  
The light will be illuminated at the desired position.
- To use the quick function, turn the knob to "ON" position. The light on the three buttons will start to light.

## CRUSH ICE BUTTON

Press this button to crush ice. The appliance starts crushing according to the pre-set speed profile. Press the button again to stop the process or wait for the unit to stop automatically after running for 60 seconds.

**Warning:** Do not add more than 8 pcs ice cubes (less than 20 x 20 x 20mm size of the ice) in glass jar at a time.

## SMOOTHIE BUTTON

Press this button to make delicious smoothies. The appliance starts mixing according to the pre-set speed profile. Press the button again to stop the process or wait for the unit to stop automatically after running for one minute.

## PULSE BUTTON

Press and hold until the desired result is reached.

## HOW TO USE THE GLASS JAR

1. Place the ingredients in the glass jar.
2. Place the lid on the jar and close it tightly.
3. Insert the measuring cup into the lid opening.
4. Select the speed by turning the

control knob or press the Quick-select button.

**Note:** Do not let the appliance to operate more than 1 minute continuously. Let the appliance to cool down to room temperature before continue operating the appliance.

**Note:** Do not use ingredients warmer than 60°.

## AFTER USING THE BLENDER

1. Disconnect the power from main supply.
2. Remove the lid (together with measuring cup) from the jar.
3. Remove the jar (together with blade assembly unit interface) from the motor part.
4. Detach the blade assembly unit interface from the bottom of the jar.

**Note:** Always clean the removable parts immediately after use.

**Note:** It is recommended to cut the meat or other food into smaller pieces before putting them in the jar. Do not operate with large quantities of food at one time.

## CLEANING

**Note:** Always clean the removable parts immediately after use.

**Note:** Be careful when cleaning the parts. Avoid touching the sharp blades!

1. Disconnect the power from main supply.
2. Disassemble all removable parts before cleaning.
3. Clean all removable parts in lukewarm water with dishwashing liquid.
4. Use dry cloth to clean the main body.

EN

## PRODUCT SPECIFICATIONS

220V-240V~50/60Hz, 1000 W



## SUPPORT AND SPARE PARTS

For support please visit us at **wilfa.com**, and see our customer service/support page. Here you will find frequently asked questions, spare parts, tips and tricks and all our contact information.

## RECYCLABILITY



This marking indicates that this product should not be disposed with other household wastes throughout the EU. To prevent possible harm to the environment or human health from uncontrolled waste disposal, recycle it responsibly to promote the sustainable reuse of material resources. To return your used device, please use the return and collection systems or contact the retailer where the product was purchased. They can take this product for environmentally safe recycling free of charge.

## GUARANTEE

Wilfa issues a 5 year guarantee on this product from the day of purchase is done. The guarantee covers production failure or defects that arise during the guarantee period. Your purchase receipt works as proof towards retailer if claiming your guarantee.

The guarantee is valid only for products that are bought and used in private households. The guarantee is not valid if the product is used commercially. The guarantee is not valid if the product is misused, used by negligence, if not following instructions given by Wilfa, if modified or if unauthorized reparation is done. The guarantee is also not valid for normal wear of the product, misuse, lack of maintenance, use of wrong electrical voltage or:

- Overloading of product
- Damage on glass
- Parts which are normally worn down

NO

## INNHOOLD

---

14	VIKTIGE SIKKERHETSINSTRUKSJONER
15	FORSIKTIG
17	PRODUKTOVERSIKT
17	PRODUKTOVERSIKT – KONTROLLPANEL
18	INNEBYGD SIKKERHETSLÅS
18	FØR FØRSTE GANGS BRUK
18	BRUK
19	ETTER BRUK AV BLENDEREN
19	RENGJØRING
21	GARANTI
21	PRODUKTSPEKIFIKASJONER
21	SUPPORT OG RESERVEDELER
21	GJENVINNING

## VIKTIGE SIKKERHETSINSTRUKSJONER

NO

- Les denne bruksanvisningen nøye før du bruker apparatet, og lagre den for fremtidig referanse.
- La aldri produktet være uten oppsyn mens den er koblet til strømmettet!
- Ikke dypp apparatet i vann.
- Hvis ledningen er skadet, må den erstattes av produsenten, forhandleren eller tilsvarende kvalifisert personell for å unngå farlige situasjoner.
- Hvis apparatet er skadet eller ikke fungerer, må det bare repareres av autorisert personell.
- Koble produktet kun til stikkontakter som er i orden og som matcher spenningen som står i de tekniske spesifikasjonene.
- Ikke la ledningen henge over kanten av bord eller benker, eller berøre varme overflater.
- Motoren må ikke komme i kontakt med vann eller andre væsker, da dette kan resultere i elektrisk sjokk. Bruk derfor ikke produktet i nærheten av vasker, eller når du er våt på hendene eller står på vått underlag. Hvis produktet er blitt vått, må du trekke støpslet ut av kontakten med en gang (og før du tar i produktet).
- Ikke til bruk utendørs.
- Dette produktet er kun beregnet til bruk i private husholdninger og ikke til kommersielt bruk.
- Bruk produktet kun til det som det er laget for.
- Ikke bruk dette produktet hvis det er synlige skader



på det, eller hvis produktet har falt i gulvet.

- Trekk alltid ut stikkontakten når apparatet ikke er i bruk, før montering eller demontering og ved rengjøring.
- Dette apparatet skal ikke håndteres av barn. Apparatet og apparatets strømledning må oppbevares utenfor barns rekkevidde.
- Apparatet kan brukes av personer med nedsatte fysiske, sansemessige eller mentale evner eller mangel på erfaring og kunnskap, hvis de er under tilsyn av eller har fått anvisninger om sikker bruk av apparatet og er klar over farene forbundet med bruk.
- Barn skal ikke leke med apparatet.
- Rengjøring og vedlikehold skal ikke utføres av barn, med mindre de er over 8 år og under tilsyn.

NO

## FORSIKTIG

Sikkerheten er veldig viktig ved design og fremstilling av forbruksartikler, men det er også veldig viktig at man utviser forsiktighet ved bruk av elektriske apparater. Nedenfor er en liste over sikkerhetsforanstaltninger som det er viktig at man følger ved bruk av elektriske apparater.

- Det finnes en risiko for skade ved feil bruk. Du må være forsiktig når du håndterer de skarpe skjærebladene, tømmer bollen og ved rengjøring.

NO

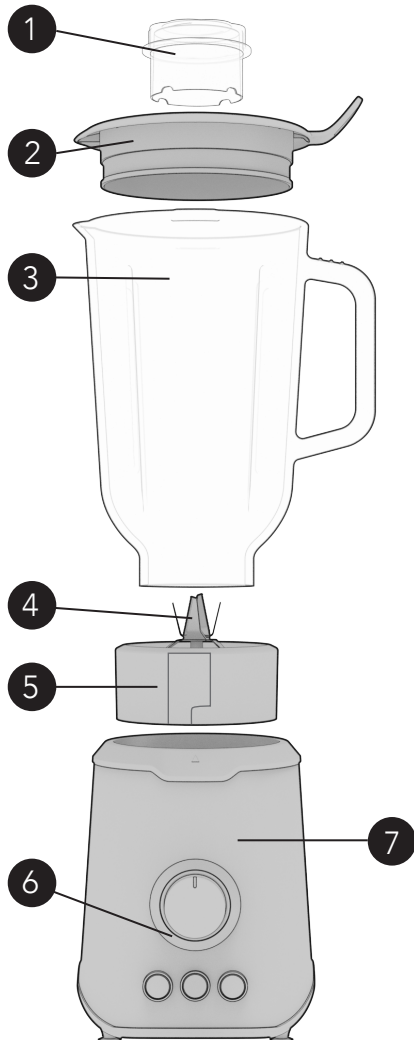
- Ikke la skjærebladene stå på basen uten at beholderen er skikkelig festet til basen.
- Slå av apparatet og trekk ut støpselet før du skifter utstyr eller håndterer deler som beveger seg under bruk.
- Bruk av tilbehør som ikke er anbefalt av apparatets produsent, kan forårsake skader.
- Vær forsiktig hvis varme væske helles over i blenderen da den kan sprute ut igjen av apparatet på grunn av plutselig fordamping.

#### FORHOLDSREGLER FOR BLENDEREN

- Bruk blenderen med lokket på.
- Bladene er veldig skarpe. Håndteres med forsiktighet.
- Ta kun ut glassbeholderen når motoren er av.
- Unngå å overarbeide motoren.
- Vær forsiktig med glassbeholderen.
- La aldri hånden komme ned i glassbeholderen mens motoren er på.
- Unngå å komme i kontakt med bevegelige deler.

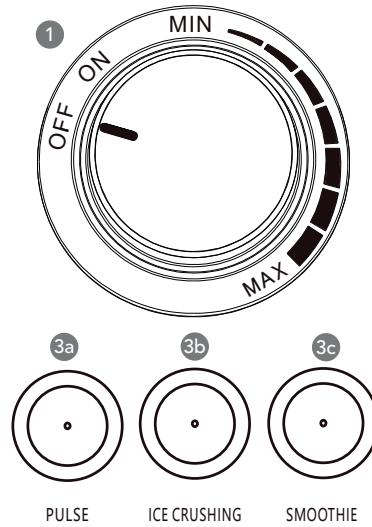
## PRODUKTOVERSIKT

1. Målebeger
2. Lokk
3. Glassbeholder med nivåindikator
4. Knivbladenhet
5. Knivenhetsadapter
6. Kontrollpanel
7. Motorenhet



## PRODUKTOVERSIKT – KONTROLLPANEL

1. PÅ-/AV-bryter
2. Hastighetskontroll (MIN -> MAX)
3. Hurtigvalgsknapp
  - a. Puls
  - b. Knapp for isknusing
  - c. Smoothie-knapp



NO

## INNEBYGD SIKKERHETSLÅS

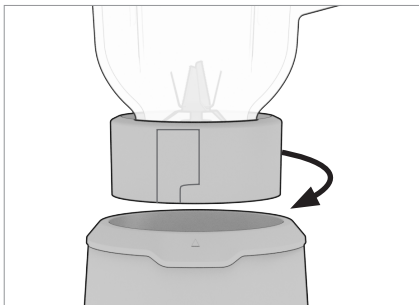
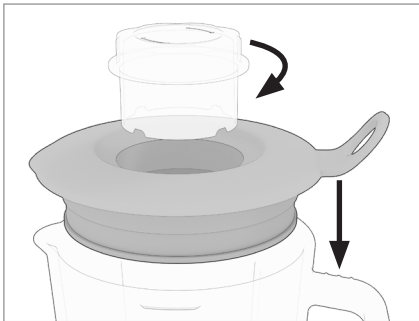
Legg merke til at blenderen har en beskyttelsesenhet: Termostaten vil bli aktivert når motoren er overopphetet. Enheten vil bli nullstilt ved å trekke ut støpslet og sette det tilbake etter 30 minutter.

## FØR FØRSTE GANGS BRUK

Rengjør apparatet og delene grundig før du bruker apparatet for første gang.

### MONTERING AV KANNE

Plasser glasskannen på enheten og vri med klokken til glasskannen låser seg fast. Når kannen er montert riktig, kan enheten slås på. (dvs. da er sikkerhetsslåsen aktivert). Vri mot klokken for å ta av glasskannen.



## BRUK

- Apparatet slås på ved å vri bryteren til stillingen "ON".
- For å styre hastigheten, vri bryteren mellom "MIN"- og "MAX"-posisjon. Lyset tennes ved ønsket plassering.
- For å bruke hurtigfunksjonen, vri bryteren til "ON". Lysene på de tre knappene begynner å lyse.

### KNAPP FOR ISKNUSING

Trykk på denne knappen for å knuse is. Apparatet begynner å knuse isen med den forhåndsdefinerte hastigheten. Trykk på knappen igjen for å stoppe prosessen, eller vent til enheten stopper automatisk etter 60 sekunder.

**Advarsel:** Ikke legg mer enn 8 isbiter (mindre enn 20 x 20 x 20 mm) i glassbeholderen om gangen.

### SMOOTHIE-KNAPP

Trykk på denne knappen for å lage herlige smoothies. Apparatet begynner å mikse med den forhåndsdefinerte hastigheten. Trykk på knappen igjen for å stoppe prosessen, eller vent til enheten stopper automatisk etter 60 sekunder.

### PULSKNAPP

Hold inne knappen til ønsket resultat er oppnådd.

### SLIK BRUKER DU BLENDEREN

1. Legg ingrediensene i beholderen.
2. Sett lokket på og lås det fast i håndtaket.
3. Sett målebegeret i lokkets åpning.
4. Velg ønsket hastighet ved å vri på bryteren eller ved å trykke på ønsket hurtigknapp.

**Merk:** La ikke apparatet gå kontinuerlig i mer enn 1 minutt. La apparatet kjøles ned til romtemperatur før du fortsetter å bruke apparatet.

**Merk:** Ikke bruk ingredienser varmere enn 60°.

## ETTER BRUK AV BLENDEREN

1. Trekk støpselet ut av stikkontakten.
2. Fjern lokket (sammen med målebegeret) fra beholderen.
3. Fjern glassbeholderen med bladholderen fra hovedenheten.
4. Ta av bladenheten fra bunnen av beholderen.

**Merk:** Rengjør alltid de avtakbare delene umiddelbart etter bruk.

**Merk:** Det anbefales at kjøtt og andre matvarer skjæres opp i mindre biter før de legges i blandeskålen. Apparatet må ikke brukes med store mengder matvarer av gangen.

## RENGJØRING

**Merk:** Rengjør alltid de avtakbare delene umiddelbart etter bruk.

**Merk:** Vær forsiktig når du rengjør delene. Unngå å berøre de skarpe knivene!

1. Trekk støpselet ut av stikkontakten.
2. Demonter alle avtakbare deler før rengjøring.
3. Rengjør alle avtakbare deler i lunkent vann og oppvaskmiddel.
4. Bruk en tørr klut til å rengjøre hovedenheten.

NO

NO

## PRODUKTSPEKIFIKASJON- ER

220 V-240 V~50/60Hz, 1000 W

## SUPPORT OG RESERVE- DELER

For support, besøk **oss på wilfa.no**, og se vår kundeservice/supportside. Her finner du vanlige spørsmål, reservedeler, tips og triks, samt all kontaklinformasjon.

## GJENVINNING



Dette merket betyr at produktet ikke må deponeres med vanlig husholdningsavfall i EØS-området. For å unngå skade på miljø og mennesker, er det viktig at dette produktet gjenvinnes. Lever produktet til en miljøstasjon eller ta kontakt med butikken der du kjøpte det. De kan ta seg av produktet for gjenvinning helt kostnadsfritt.



NO

## GARANTI

Wilfa gir 5 års garanti på dette produktet fra kjøpsdatoen. Garantien dekker produksjonsfeil eller defekter som oppstår i garantiperioden. Kjøpskvitteringen fungerer som bevis overfor forhandleren ved eventuelle garantikrav.

Garantien er kun gyldig for produkter som er kjøpt og brukt i privathusholdning. Garantien gjelder ikke hvis produktet brukes kommersielt. Garantien er ikke gyldig hvis produktet misbrukes, ved uaktsom bruk eller hvis du ikke følger instruksjonene fra Wilfa, eller ved uautoriserte modifiseringer og reparasjoner. Garantien dekker heller ikke normal bruksslitasje på produktet, misbruk, mangel på vedlikehold, bruk av feil elektrisk spenning eller:

- Overbelastning av produktet
- Skade på glass
- Vanlige slitedeler

SE



## INNEHÅLL

---

24	VIKTIGA SÄKERHETSANVISNINGAR
25	VARNING
27	PRODUKTÖVERSIKT
27	PRODUKTÖVERSIKT – KONTROLLPANEL
28	INBYGGD SÄKERHETSSPÄRR
28	FÖRE FÖRSTA ANVÄNDNING
28	ANVÄNDNING
29	NÄR MIXERN HAR ANVÄNTS
29	RENGÖRNING
31	GARANTI
31	PRODUKTSPECIFIKATIONER
31	SUPPORT OCH RESERVDELAR
31	ÅTERVINNINGSBARHET

## VIKTIGA SÄKERHETSANVISNINGAR

SE

- Läs bruksanvisningen noga innan du använder apparaten och spara bruksanvisningen för framtida behov.
- Lämna aldrig apparaten utan uppsikt när den är ansluten till el-nätet.
- Sänk aldrig ner apparaten i vatten.
- Om sladden är skadad måste den bytas ut av tillverkaren, dess servicerepresentant eller motsvarande behörig person för att undvika fara.
- Om apparaten är skadad eller inte fungerar får den endast repareras av en auktoriserad serviceverkstad.
- Apparaten får endast anslutas till ett korrekt vägguttag som har ett spänningvärde som motsvarar den tekniska informationen på apparaten.
- Låt inte el-kabeln hänga ner över kanter på bord/bänkskivor eller röra vid varma ytor.
- Motorn får aldrig komma i kontakt med vatten eller annan vätska. Risk för el-stöt. Apparaten får inte användas i närheten av vasken, rör aldrig vid apparaten med fuktiga händer eller om du står på ett fuktigt underlag. Om apparaten blivit våt ska man genast dra ut stickkontakten från vägguttaget innan man rör vid apparaten.
- Apparaten får inte användas utomhus.
- Denna produkt är avsedd för hushållsbruk och inte

för kommersiellt bruk.

- Apparaten får endast användas för det syfte den är avsedd för.
- Använd inte apparaten om den, eller delar av den, har synliga skador eller om den har tappats.
- Koppla alltid bort apparaten från vägguttaget om den ska lämnas utan uppsikt, samt före montering, demontering eller rengöring.
- Apparaten får inte användas av barn. Håll apparaten och el-kabeln utom räckhåll för barn.
- Denna apparat kan användas av personer med nedsatt fysisk, motorisk eller mental förmåga, eller som saknar kunskap om apparaten, under förutsättning att detta sker under överinseende av vuxen och att personen i fråga är införstådd med riskerna.
- Låt aldrig barn leka med apparaten.
- Barn kan hjälpa till med rengöring och underhåll av maskinen om de har fyllt 8 år och övervakas av ansvarig vuxen.

SE

## VARNING

Vi lägger stor vikt vid säkerhet när vi designar och tillverkar konsumentprodukter, men det är lika viktigt att användaren är mycket försiktig när man använder elektriska apparater. Här nedan finns försiktighetsåtgärder för säker användning av elektriska apparater:

SE

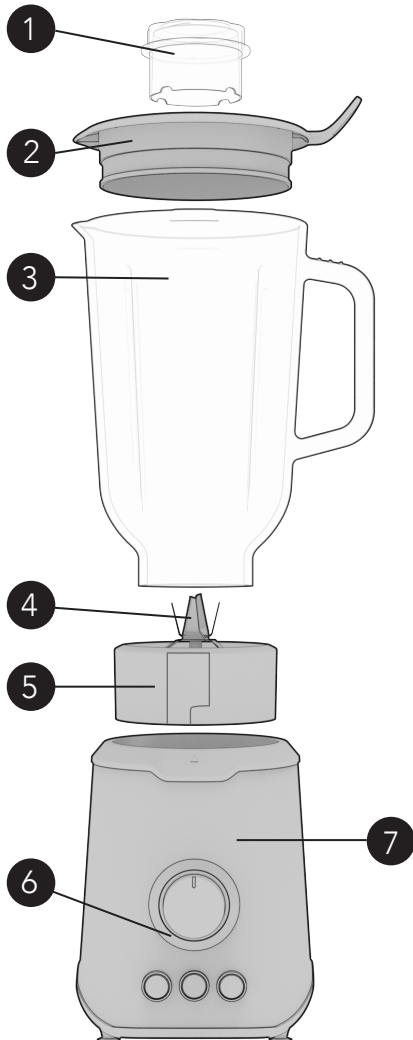
- Felaktig användning kan orsaka personskador. Hantera de vassa knivarna med försiktighet, var extra försiktig vid byte av knivar, när du tömmer skålen och vid rengöring.
- För att minska risken för skador ska knivarna aldrig placeras på motorenheten utan behållaren.
- Stäng av maskinen och dra ut stickkontakten från vägguttaget innan du byter tillbehör eller rör vid rörliga delar.
- För att undvika skador bör endast tillbehör som rekommenderas av tillverkaren användas.
- Var försiktig när varm vätska hålls ner i mixern, den kan stänka ut ur apparaten och orsaka ångbildning.

#### SÄKERHETSFÖRESKRIFTER FÖR HUSHÅLLSMIXER

- Ha alltid locket stängt när mixern är igång
- Knivarna är mycket vassa. Var försiktig!
- Glasbehållaren får endast tas av när motorn är avstängd.
- Undvik att överanstränga motorn.
- Hantera glasbehållaren med försiktighet.
- Stick aldrig ner händerna i glasbehållaren när motorn är igång.
- Rör inte vid rörliga delar.

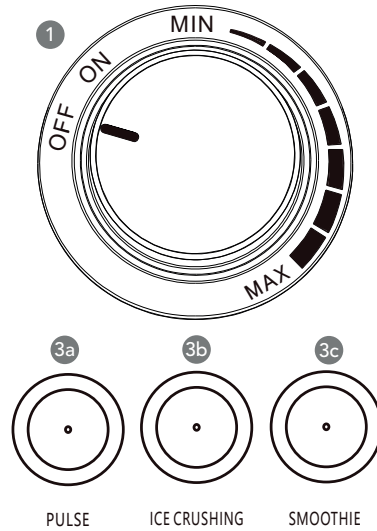
## PRODUKTÖVERSIKT

1. Måttbägare
2. Lock
3. Glasbehållare med nivåindikering
4. Knivenhet
5. Anslutningsdel för knivenhet
6. Reglage
7. Motorenhet



## PRODUKTÖVERSIKT – KONTROLLPANEL

1. Strömbrytare (ON/OFF)
2. Hastighetsreglage (MIN -> MAX)
3. Snabbvals-knapp
  - a. Puls
  - b. Knapp för att krossa is
  - c. Smoothie-knapp



SE

## INBYGGD SÄKERHETSSPÄRR

Observera att mixern har en skydds-enhet: Termostaten löser ut om motorn överhettas. Enheten återställs genom att man dra ut stickkontakten från vägguttaget och sätter i den igen efter 30 minuter.

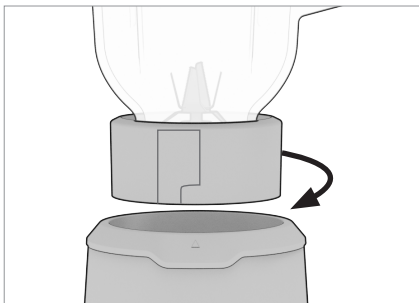
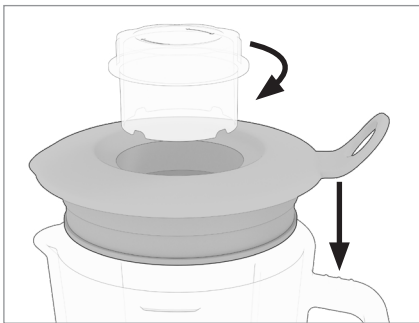
SE

## FÖRE FÖRSTA ANVÄNDNING

Rengör apparaten och delarna noga innan apparaten används första gången.

### MONTERING AV GLASKANNA

Sätt glaskannan på motorenheten och vrid medsols tills glaskannan låses fast. När kannan är ordentligt fastsatt (då säkerhetsspärren är aktiverad) kan blendern sättas igång. Vrid kannan



motsols för att ta bort den från motorenheten.

## ANVÄNDNING

- För att starta apparaten vrider man reglaget till läge "ON".
- Hastigheten regleras genom att man ställer in vredet mellan markeringarna "MIN" och "MAX". Lampan för aktuell position tänds.
- För att använda snabbvalet placeras reglaget i läge "ON". Lamporna för de tre knapparna börjar lysa.

### KNAPP FÖR ATT KROSSA IS

Tryck på knappen för att krossa is. Apparaten påbörjar is-krossning enligt den inställda hastigheten. Tryck på knappen igen för att avbryta eller vänta tills apparaten stoppar automatiskt efter 60 sekunders drift.

**Varning:** Lägg inte i mer än 8 isbitar (inte större än 20 x 20 x 20 mm) åt gången i glasbehållaren.

### SMOOTHIE-KNAPP

Tryck på knappen för att göra härliga smoothies. Apparaten påbörjar mixning enligt den inställda hastigheten. Tryck på knappen igen för att avbryta eller vänta tills apparaten stoppar automatiskt efter en minut.

### PULSKNAPP

Håll knappen tills önskat resultat nås.

### HUR MAN ANVÄNDER GLASBEHÅLLAREN

1. Lägg ingredienserna i glasbehållaren.
2. Placera locket på glasbehållaren och stäng ordentligt.
3. Placera mätbägaren i lockets öppning.

4. Ställ in hastigheten med reglaget och tryck på snabbvalsknappen.

**OBS:** Apparaten får inte arbeta längre tid än 1 minut åt gången. Låt apparaten svalna till rumstemperatur innan den används igen.

**OBS:** Använd inte ingredienser som är varmare än 60°.

före rengöring.

3. Diska alla avtagbara delar i ljummet vatten med diskmedel.
4. Använd en torr trasa för att rengöra motorn.

## NÄR MIXERN HAR ANVÄNTS

1. Ta bort stickkontakten från vägguttaget.
2. Ta av locket (tillsammans med måttbägaren) från behållaren.
3. Ta bort behållaren (med knivenhet och anslutningsstycke) från motorn.
4. Ta bort knivenheten från behållarens underdel.

**OBS:** Rengör de avtagbara delarna direkt efter användning.

**OBS:** Man bör skära ner kött och livsmedel till mindre bitar, innan man lägger ner bitarna i behållaren. Lägg inte i större mängder livsmedel åt gången.

## RENGÖRNING

**OBS:** Rengör de avtagbara delarna direkt efter användning.

**OBS:** Var försiktig när delarna rengörs. Undvik att rör vid de vassa knivarna!

1. Ta bort stickkontakten från vägguttaget.
2. Demontera alla avtagbara delar

SE

SE



## PRODUKTSPECIFIKATION- ER

220 V-240 V~ 50/60Hz, 1000 W

## SUPPORT OCH RESERVDELAR

För support besök oss på **wilfa.com** och se vår kundservice-/support sida. Här hittar du svar på vanliga frågor, reservdelar, tips och tricks och all vår kontaktinformation.

## ÅTERVINNINGSBARHET



Denna märkning anger att produkten inte får kastas med vanligt hushållsavfall inom EU. För att förhindra skador på miljö och människor

ska produkten lämnas in och återvinnas i enlighet med gällande miljöbestämmelser. Den uttjänta produkten kan lämnas på angivna återvinningsanläggningar eller lämnas till din lokala återförsäljare. Där kan du lämna produkten för miljövänlig återvinning gratis.



## GARANTI

Wilfa ger en garanti på fem (5) år på denna produkt från och med inköpsdatum. Garantin täcker tillverkningsfel eller defekter som uppstår under garantiperioden. Ditt inköpskvitto fungerar som bevis gentemot återförsäljaren om du åberopar garanti.

Garantin gäller endast produkter som köps och används för privat bruk, för normala hushållsändamål. Garantin gäller inte om produkten används för kommersiella ändamål. Garantin gäller inte om produkten används felaktigt eller oaktsamt, om du underlåter att följa Wilfas anvisningar, om produkten har modifierats eller om reparation har utförts av en icke auktoriserad person/verkstad. Garantin omfattar vidare inte fel som uppstår till följd av normalt slitage, felaktig användning, bristande underhåll eller felaktig elektrisk spänning eller:

- Överbelastning av produkten
- Glasskada
- Delar som normalt slits

SE

DK

## INDHOLD

---

34	VIGTIGE SIKKERHEDSANVISNINGER
35	FORSIGTIG
37	PRODUKTOVERSIGT
37	PRODUKTOVERSIGT – KONTROLPANEL
38	INDBYGGET SIKKERHEDSLÅS
38	FØR IBRUGTAGNING
38	BRUG
39	EFTER BRUG AF BLENDEREN
39	RENGØRING
41	GARANTI
41	PRODUKTSPECIFIKATIONER
41	SUPPORT OG RESERVEDELE
41	GENANVENDELIGHED

## VIGTIGE SIKKERHEDSANVISNINGER

- Læs denne brugervejledning grundigt, inden apparatet tages i brug, og gem den til fremtidig reference.
- Efterlad aldrig apparatet uden opsyn, når det er tilsluttet.
- Apparatet må ikke nedsænkes i vand.
- Hvis ledningen er beskadiget, skal den udskiftes af producenten eller på dennes serviceværksted eller en tilsvarende kvalificeret fagspecialist for at undgå enhver risiko.
- Hvis apparatet er beskadiget eller ikke fungerer, må det kun serviceres af autoriseret personale.
- Tilslut kun apparatet til en rigtigt installeret stikkontakt med en spænding, der svarer til de tekniske data for apparatet.
- Lad ikke ledningen hænge ud over kanten af bordet eller komme i kontakt varme ting.
- Motoren må ikke komme i kontakt med vand eller andre væsker, da der er risiko for elektrisk stød. Derfor bør apparatet ikke anvendes i nærheden af vasken, ikke med våde hænder, eller mens det står på et vådt underlag. Hvis apparatet er blevet vådt, skal man straks trække stikket ud af stikkontakten, inden man rører ved apparatet.
- Må ikke benyttes udendørs.
- Dette produkt er beregnet til brug i hjemmet og ikke til kommerciel brug.

DK

- Brug kun apparatet til de formål, det er designet til.
- Brug ikke apparatet, hvis det eller dele af det viser tegn på tydelige skader, eller hvis apparatet har været tabt.
- Tag altid stikket ud af stikkontakten, hvis apparatet efterlades uden opsyn og inden montering, demontering eller rengøring.
- Dette apparat må ikke anvendes af børn. Apparat og apparatets ledning skal opbevares utilgængeligt for børn.
- Produktet må benyttes af personer med begrænsede fysiske, sensoriske eller mentale evner eller mangel på erfaring og viden, hvis de har fået vejledning eller instruktion i brug af produktet på en sikker måde og forstår de risici, der er forbundet hermed.
- Børn må ikke lege med apparatet.
- Rengøring og vedligeholdelse må ikke udføres af børn, medmindre de er over 8 år og under opsyn.

DK

## FORSIGTIG

Vi er meget sikkerhedsbevidste, når vi designer og producerer forbrugsprodukter, men det er vigtigt, at brugeren af produktet også udviser forsigtighed ved brug af et elektrisk apparat. Herunder finder du en liste over foranstaltninger, der er vigtige for sikker brug af et elektrisk apparat:

- Der er potentiel fare for personskade ved misbrug.

Man skal være forsigtig, når man rører ved de skarpe knive, tømmer kanden og under rengøring.

- For at reducere risikoen for personskade bør man aldrig placere knivene på basen, uden kanden er rigtigt monteret.
- Sluk apparatet, og træk stikket ud før udskiftning af tilbehør, eller hvis du berører dele, der bevæger sig under brug.
- Brug af tilbehør, som ikke anbefales af producenten, kan forårsage personskade.
- Vær forsigtig med at hælde varme væsker i blenderen, da de kan blive kastet ud af apparatet på grund af pludselig dampdannelse.

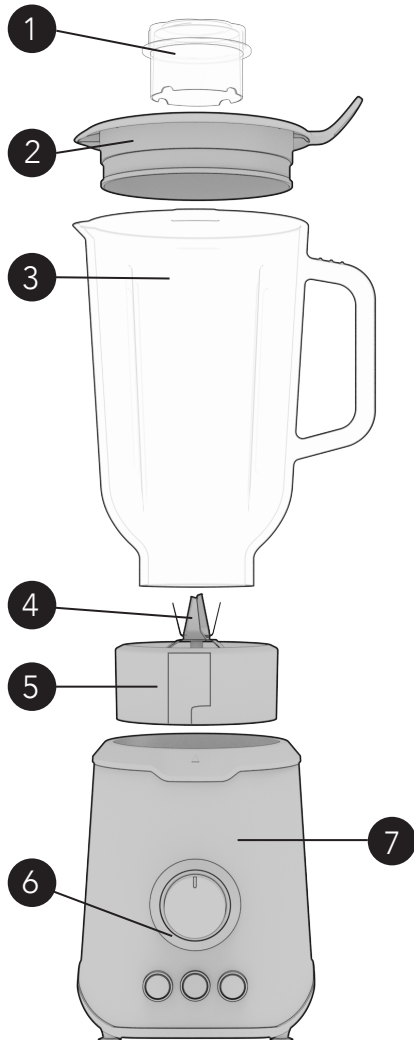
DK

#### SIKKERHEDSFORANSTALTNINGER FOR DIN BLENDER

- Brug kun blenderen med låget lukket.
- Knivene er meget skarpe. Pas på, når du rengør dem.
- Fjern kun glaskanden mens motoren er slukket.
- Undgå at overbelaste motoren.
- Vær forsigtig med glaskanden.
- Stik aldrig hænderne i glaskanden, mens motoren er tændt.
- Undgå kontakt med bevægelige dele.

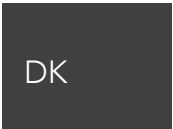
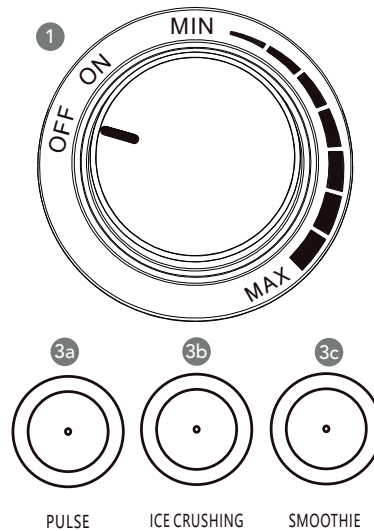
## PRODUKTOVERSIGT

1. Målekop
2. Låg
3. Glaskande med indholdsindikator
4. Knivholder
5. Knivholder berøringsflade
6. Kontrolpanel
7. Motorenhed



## PRODUKTOVERSIGT – KONTROLPANEL

1. TÆND/SLUK-knap
2. Hastighed (MIN -> MAKS)
3. Hurtigvalg-knap
  - a. Puls
  - b. Isknuser-knap
  - c. Smoothie-knap



## INDBYGGET SIKKERHEDSLÅS

Bemærk at blenderen har et beskyttelsesmekanisme: Termostaten aktiveres, når motoren bliver overophedet. Apparatet bliver nulstillet, når stikket tages ud af stikkontakten og sættes i igen efter cirka 30 minutter.

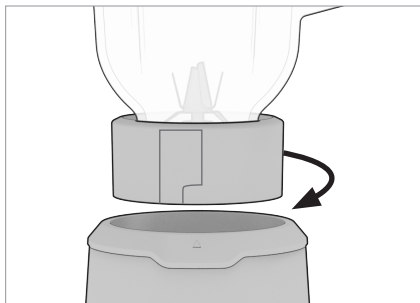
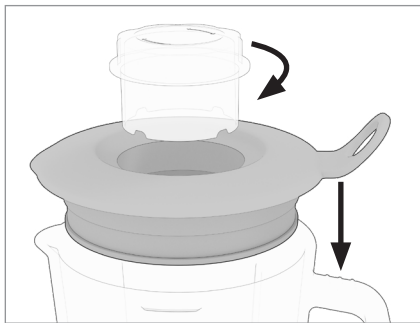
## FØR IBRUGTAGNING

DK

Rengør enhed og dele grundigt, inden du bruger apparatet første gang.

### MONTERING AF KANDE

Placér kanden på enheden og drej den med uret, indtil kanden låses. Når kanden er korrekt monteret, kan enheden tændes. (dvs. når sikkerhedslåsen er aktiveret). Drej mod uret for at fjerne kanden.



## BRUG

- Tænd for apparatet ved at dreje knappen i "TÆND"-position.
- Styr hastigheden ved at dreje knappen mellem "MIN" og "MAKS".  
Lyset tænder i den ønskede position.
- Drej knappen i "TÆND"-position for at bruge hurtigvalg-funktionen. Lyset i de tre knapper begynder at lyse.

### ISKUSER-KNAP

Tryk på denne knap for at knuse is. Apparatet begynder at knuse i henhold til den forudindstillede hastighedsprofil. Tryk på knappen igen for at stoppe processen, eller vent til enheden stopper automatisk efter 60 sekunder.

**Advarsel:** Knus ikke mere end 8 isterninger (mindre end 20 x 20 x 20 mm is) i glaskanden ad gangen.

### SMOOTHIE-KNAP

Tryk på denne knap for at lave lækre smoothies. Apparatet begynder at blende i henhold til den forudindstillede hastighedsprofil. Tryk på knappen igen for at stoppe processen, eller vent til enheden stopper automatisk efter et minut.

### PULSKNAPP

Tryk og hold nede, indtil det ønskede resultat er nået.

### SÅDAN BRUGER DU BLENDER-KANDEN

1. Kom ingredienserne i kanden.
2. Sæt låget på kanden, og luk det tæt.
3. Sæt målekoppen i åbningen på



låget.

4. Vælg hastighed ved at dreje på kontrolknappen eller trykke på hurtigvalgknappen.

**Bemærk!** Apparatet må ikke benyttes i mere end 1 minut ad gangen. Lad apparatet køle ned til stuetemperatur, inden du fortsætter med at bruge det.

**Bemærk:** Brug ikke ingredienser, der er varmere end 60°.

inden rengøring.

3. Rengør alle aftagelige dele i lunkent vand med opvaskemiddel.
4. Brug en tør klud til at rengøre hoveddelen.

## EFTER BRUG AF BLENDEREN

1. Tag stikket ud af stikkontakten.
2. Fjern låget (sammen med målekoppen) fra kanden.
3. Fjern kanden (sammen med knivholderen) fra motordelen.
4. Afmonter knivholderens berøringsflade fra bunden af kanden.

**Bemærk!** Rengør altid aftagelige dele straks efter brug.

**Bemærk!** Vi anbefaler, at du skærer kød eller andre fødevarer i mindre stykker, inden du kommer dem i kanden. Brug ikke blenderen med store mængder fødevarer ad gangen.

## RENGØRING

**Note:** Rengør altid aftagelige dele straks efter brug.

**Note:** Vær forsigtig, når du rengør delene. Undgå at røre ved de skarpe knive!

1. Tag stikket ud af stikkontakten.
2. Afmonter alle aftagelige dele

DK

DK

## PRODUKTSPECIFIKATIONER

220V-240V~50/60Hz, 1000 W



## SUPPORT OG RESERVEDELE

Hvis du har brug for support, kan du finde vores kundeservice/supportside på **Wilfa.com**. Her finder du ofte stillede spørgsmål, reservedele, tips og tricks og alle vores kontaktoplysninger.

## GENANVENDELIGHED



Denne mærkat angiver, at produktet ikke må bortskaffes sammen med andet husholdningsaffald nogen steder i EU. For at undgå potentiel skade på miljøet eller menneskers sundhed pga. ukontrolleret bortskaffelse af affald, skal produktet genanvendes ansvarligt for at fremme bæredygtig genanvendelse af materielle ressourcer. Brug retur- og indsamlingssystemerne til genanvendelse af den brugte enhed, eller kontakt den forhandler, hvor du købte produktet. De kan tage dette produkt til en miljøvenlig genanvendelse uden beregning.

## GARANTI

Wilfa yder 5 års garanti på dette produkt fra købsdatoen. Garantien dækker produktionsfejl eller mangler, der opstår i garantiperioden. Din kvittering fungerer som dokumentation over for forhandleren, hvis du ønsker at benytte din garanti.

Garantien gælder kun for produkter, der er købt til og bruges i private husstande. Garantien gælder ikke, hvis produktet bruges kommercielt. Garantien gælder ikke, hvis produktet er misbrugt, forsømt, vejledningen fra Wilfa ikke er fulgt, produktet er ændret, eller der er foretaget uautoriseret reparation. Garantien gælder heller ikke for normalt slid på produktet, misbrug, manglende vedligeholdelse, brug af forkert spænding eller:

- Overbelastning af produktet
- Beskadigelse af glas
- Dele, der normalt bliver slidt

DK

FI

## SISÄLTÖ

---

44	TURVALLISUUSOHJEET
45	VAROITUS
47	TUOTTEEN KUVAUS
47	TUOTTEEN KUVAUS – OHJAUSPANEELI
48	SISÄÄNRAKENNETTU TURVALUKKO
48	ENNEN ENSIMMÄISTÄ KÄYTTÖKERTAA
48	KÄYTTÖ
49	TEHOSEKOITTIMEN KÄYTTÄMISEN JÄLKEEN
49	PUHDISTAMINEN
51	TAKUU
51	TUOTETIEDOT
51	TUKI JA VARAOSAT
51	KIERRÄTYS

## TURVALLISUUSOHJEET

Lue tämä käyttöohje huolellisesti ennen laitteen käyttämistä, ja säästä se tulevaa käyttöä varten.

- Älä jätä laitetta ilman valvontaa kytkettynä virtalähteeseen.
- Älä koskaan upota laitetta veteen.
- Jos virtajohto on vaurioitunut, se on vaihdettava valmistajan, valmistajan huoltoliikkeen tai muulla ammattitaitoisella välttämiseksi vaaran.
- Jos laite on vaurioitunut tai ei toimi, vain valtuutettu henkilöstö saa huoltaa sen.
- Laitteen saa liittää ainoastaan asianmukaisesti asennettuun seinäpistorasiaan, jonka jännite vastaa laitteen teknisiä tietoja.
- Älä anna virtajohdon roikkua työpöydän tai -tason reunan yli tai koskettaa kuumia pintoja.
- Moottori ei saa joutua kosketukseen veden eikä muiden nesteiden kanssa, sillä seurauksena on sähköiskuvaara. Älä sen vuoksi käytä laitetta pesualtaan lähellä äläkä märin käsin tai seisoessasi märällä alustalla. Jos laite kastuu, irrota pistoke välittömästi pistorasiasta, ennen kuin kosket laitteeseen.
- Älä käytä laitetta ulkona.
- Tämä tuote on tarkoitettu kotikäyttöön ja ei-kaupalliseen käyttöön.
- Käytä laitetta ainoastaan sille määritettyyn

FI

käyttötarkoitukseen.

- Älä käytä laitetta tai sen osia, jos niissä on näkyviä vaurioita tai jos laite on pudonnut maahan.
- Irrota laite aina virtalähteestä ennen asennusta, purkamista tai puhdistamista ja kun laite on ilman valvontaa.
- Tätä laitetta ei ole tarkoitettu lasten käytettäväksi. Pidä laite ja sen virtajohto poissa lasten ulottuvilta.
- Fyysisesti, aistillisesti tai henkisesti rajoittuneet tai kokemattomat henkilöt voivat käyttää tätä laitetta, jos heidät on koulutettu käyttämään laitetta turvallisesti ja he ymmärtävät käyttämisen aiheuttamat vaarat.
- Lapset eivät saa leikkiä laitteella.
- Huollon ja puhdistuksen aikana myös kahdeksan vuotta täyttäneitä lapsia on valvottava.

FI

## VAROITUS

Suunnittelemme ja valmistamme kulutustavaroita erittäin huolellisesti, mutta on myös tärkeää, että tuotteen käyttäjä käyttää sähkölaitteita varoen. Sähkölaitteiden turvallisen käytön takaamiseksi on tärkeää noudattaa seuraavia ohjeita:

- Väärinkäyttö voi aiheuttaa loukkaantumisen. On toimittava varovaisesti, kun käsitellään teräviä teriä, tyhjennetään kannu ja puhdistamisen aikana.
- Tapaturmien välttämiseksi leikkuuteriä ei saa koskaan kiinnittää ilman, että kannu on kunnolla

paikallaan.

- Katkaise laitteesta virta ja irrota pistoke pistorasiasta aina ennen osien vaihtamista tai liikkuvien osien koskettamista.
- Muut kuin valmistajan suosittelemat lisävarusteet voivat aiheuttaa loukkaantumisen.
- Toimi varovaisesti, kun kaadat tehosekoittimeen kuumaa nestettä. Se voi höyrystyä ja syöksähtää ulos.

#### TEHOSEKOITTIMEN TURVALLISUUSOHJEET

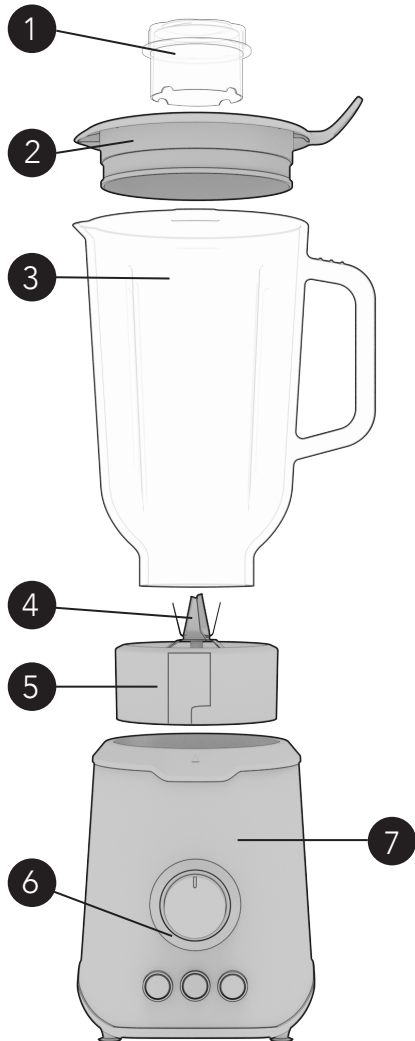
FI

- Tehosekoitinta saa käyttää vain kansi suljettuna.
- Terät ovat hyvin teräviä. Käsittele varovasti.
- Poista kannu vain moottorin ollessa sammutettuna.
- Vältä moottorin yllirasittamista.
- Käsittele lasikannua varoen.
- Älä työnnä käsiä kannuun moottorin ollessa käynnissä.
- Vältä koskemasta liikkuviin osiin.



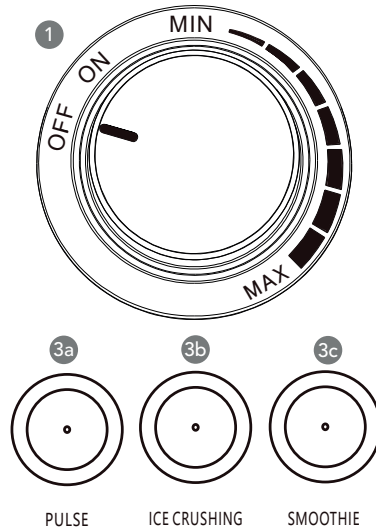
## TUOTTEEN KUVAUS

1. Mitta-astia
2. Kansi
3. Lasikannu, jossa on tasomerkinnot
4. Teräyksikkö
5. Teräyksikön sovitin
6. Ohjauspaneeli
7. Moottoriyksikkö



## TUOTTEEN KUVAUS – OHJAUSPANEELI

1. Virtakytkin
2. Nopeudensäädin (MIN -> MAX)
3. Pikavalintapainike
  - a. Sykäys
  - b. Jäänmurskauspainike
  - c. Smoothiepainike



## SISÄÄNRAKENNETTU TURVALUKKO

Huomaa, että tehosekoittimessa on suojalaite. Jos moottori ylikuumentuu, termostaatti laukeaa. Nollaa laite irrottamalla pistoke pistorasiasta ja työntämällä se takaisin pistorasiaan noin 30 minuutin kuluttua.

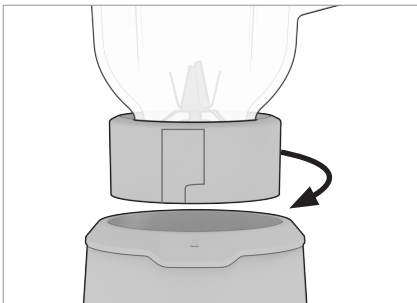
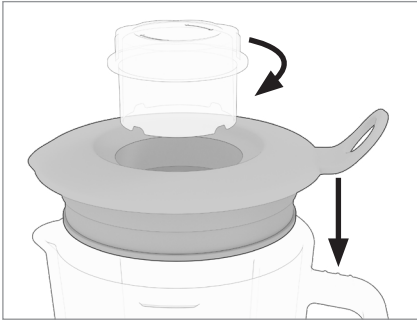
## ENNEN ENSIMMÄISTÄ KÄYTTÖKERTAA

Puhdista laite ja sen osat perusteellisesti ennen laitteen ensimmäistä käyttökertaa.

FI

### KANNUN KÄYTTÄMINEN

Aseta lasikannu runkoon ja käännä myötäpäivään kunnes kannu lukittuu. Laite voidaan käynnistää kun kannu on kunnolla paikoillaan eli turvalukko on aktivoitunut. Käännä kannua vastapäivään irrottaaksesi kannun



rungosta.

## KÄYTTÖ

- Käynnistä laite kääntämällä valitsin ON-asentoon.
- Voit säätää nopeutta kääntämällä valitsinta MIN- ja MAX-asentojen välillä. Merkkivalo syttyy halutussa kohdassa.
- Voit käyttää pikatoimintoa kääntämällä valitsimen ON-asentoon. Kolmen painikkeen merkkivalot alkavat vilkkua.

### JÄÄNMURSKAUSPAINIKE

Voit murskata jäätä painamalla tätä painiketta. Laite aloittaa murskaamisen esivalitulla nopeudella. Voit lopettaa jään murskaamisen painamalla painiketta uudelleen tai odottamalla, että laite pysähtyy automaattisesti 60 sekunnin kuluttua.

**Varoitus:** Aseta lasikannuun enintään 8 jääpalaa (koko alle 20 x 20 x 20 mm) kerrallaan.

### SMOOTHIEPAINIKE

Voit valmistaa herkullisia smoothieita painamalla tätä painiketta. Laite aloittaa sekoittamisen esivalitulla nopeudella. Voit lopettaa sekoittamisen painamalla painiketta uudelleen tai odottamalla, että laite pysähtyy automaattisesti minuutin kuluttua.

### SYKÄYSTOIMINTO-PAINIKE

Paina ja odota kunnes haluttu lopputulos on saavutettu.

### TEHOSEKOITTIMEN KANNUN KÄYTTÄMINEN

1. Aseta ainekset kannuun.
2. Aseta kansi kannun päälle, ja sulje se tiukasti.

3. Kiinnitä mitta-astia kannen aukkoon.
4. Valitse nopeus kääntämällä valitsinta tai painamalla pikavalintapainiketta.
4. Puhdista runko pyyhkimällä kuivalla liinalla.

**Huomautus:** Älä käytä laitetta yhtäjaksoisesti yli 1 minuutin. Anna laitteen jäähtyä huoneenlämpöiseksi ennen sen käyttämisen jatkamista.

**Huomautus:** Älä käytä ainesosia, jotka ovat lämpimämpiä kuin 60°.

## TEHOSEKOITTIMEN KÄYTTÄMISEN JÄLKEEN

1. Irrota laitteen pistoke pistorasiasta.
2. Irrota kansi ja mitta-astia kannusta.
3. Irrota kannu ja teräyksikkö sovittimeen moottoriosasta.
4. Irrota teräyksikkö sovittimeen kannun pohjasta.

**Huomautus:** Puhdista irrotettavat osat aina heti käytön jälkeen.

**Huomautus:** On suositeltavaa paloitella liha tai muut ruoka-aineet ennen niiden asettamista kannuun. Älä lisää kannuun paljon ruoka-aineita kerrallaan.

## PUHDISTAMINEN

**Huomautus:** Puhdista irrotettavat osat aina heti käytön jälkeen.

**Huomautus:** Kun puhdistat osat, toimi varovaisesti. Vältä koskemasta teräviin teriin!

1. Irrota laitteen pistoke pistorasiasta.
2. Irrota kaikki irtoavat osat ennen puhdistamista.
3. Pese kaikki irtoavat osat haalealla vedellä ja astianpesuaineella.

FI

FI

## TUOTETIEDOT

220 V-240 V ~ 50/60Hz, 1000 W

## TUKI JA VARAOSAT

Tukiasioissa käy osoitteessa **wilfa.fi** ja tutustu asiakaspalvelu- ja tukisivuumme. Sieltä löydät usein kysytyt kysymykset, varaosat, vinkit ja neuvot sekä kaikki yhteystietomme.

## KIERRÄTYS



Tämä merkki osoittaa, että laitetta ei saa hävittää EU:n alueella talusjätteen mukana. Laite tulee kierrättää vastuullisesti ja

kestävän kehityksen periaatteiden mukaisesti, jottei ympäristölle ja ihmisten terveydelle aiheudu haittaa. Kierrätä käytetty laite viemällä se keräyspisteeseen tai palauttamalla se tuotteen jälleenmyyjälle. Tällöin se käsitellään ympäristön kannalta turvallisesti.



## TAKUU

Wilfa myöntää tälle tuotteelle viiden (5) vuoden takuun ostopäivämäärästä alkaen. Takuu kattaa valmistusvirheet ja takuuajana ilmenevät viat. Ostokuitti toimii todisteena jälleenmyyjälle takuuvaatimusten esittämisen yhteydessä.

Takuu koskee ainoastaan yksityiskäyttöön ostettuja ja yksityiskäytössä olleita tuotteita. Takuu ei ole voimassa, jos tuotetta on käytetty kaupallisesti. Takuu ei ole voimassa, jos tuotetta on käytetty väärin, huolimattomasti tai Wilfan antamien ohjeiden vastaisesti tai jos tuotetta on muutettu tai korjattu valtuuttamattomalla tavalla. Takuu ei koske myöskään tuotteen normaalia kulumista, väärinkäyttöä, huollon puutetta, väärän sähköjännitteen käyttöä eikä:

- Tuotteen ylikuormittamista
- Lasin rikkoontumista
- Normaalisti kuluvia osia

FI

DE

## INHALTSVERZEICHNIS

---

- 54 WICHTIGE SICHERHEITSHINWEISE
- 55 VORSICHT
- 58 PRODUKTÜBERSICHT
- 58 PRODUKTÜBERSICHT – BEDIENTEIL
- 59 EINGEBAUTER SICHERUNGSVERSCHLUSS
- 59 VOR DEM ERSTEN GEBRAUCH
- 59 GEBRAUCH
- 60 NACH GEBRAUCH DES MIXERS
- 60 REINIGUNG
- 61 GARANTIE
- 61 TECHNISCHE DATEN
- 61 SUPPORT UND ERSATZTEILE
- 61 RECYCLINGFÄHIGKEIT

## WICHTIGE SICHERHEITSHINWEISE

- Lesen Sie diese Gebrauchsanleitung vor Verwendung des Geräts gründlich durch und bewahren Sie sie auf.
- Lassen Sie das Gerät nie unbeaufsichtigt, wenn es mit der Netzversorgung verbunden ist.
- Tauchen Sie das Gerät niemals in Wasser.
- Wenn das Stromkabel beschädigt ist, muss es vom Hersteller, seiner Servicestelle oder ähnlich qualifizierten Personen ersetzt werden, um eine Gefährdung auszuschließen.
- Wenn das Gerät beschädigt ist oder nicht funktioniert, darf es nur von autorisiertem Personal repariert werden.
- Verbinden Sie das Gerät nur an eine ordnungsgemäß installierte Wandsteckdose mit einer Spannung, die den technischen Daten des Geräts entspricht.
- Lassen Sie das Kabel nicht über einen Tisch oder eine Theke herunter hängen oder heiße Flächen berühren.
- Der Motor darf nicht in Kontakt mit Wasser oder anderen Flüssigkeiten kommen, da die Gefahr eines elektrischen Schlags besteht. Verwenden Sie das Gerät deshalb nicht in der Nähe eines Waschbeckens, mit nassen Händen oder wenn Sie auf einem nassen Untergrund stehen. Wenn das Gerät nass geworden ist, ziehen Sie sofort den Stecker aus der Steckdose, bevor Sie das Gerät berühren.

DE



- Verwenden Sie das Gerät nicht im Freien.
- Dieses Produkt ist nur für den Privatgebrauch und nicht für gewerbliche Zwecke bestimmt.
- Verwenden Sie das Gerät nur für die vorgesehenen Zwecke.
- Verwenden Sie das Gerät oder Teile davon nicht, wenn es/sie sichtbare Schäden aufweist/aufweisen oder das Gerät auf den Boden gefallen ist.
- Trennen Sie das Gerät immer von der Stromversorgung, wenn es unbeaufsichtigt bleibt und bevor es montiert, demontiert oder gereinigt wird.
- Die Benutzung des Geräts durch Personen mit verminderten körperlichen, sensorischen oder geistigen Fähigkeiten bzw. ohne ausreichende Erfahrung und Wissen ist untersagt, sofern sie nicht beaufsichtigt werden, eine Einweisung zur sicheren Nutzung des Geräts erhalten und die damit verbundenen Gefahren verstanden haben.
- Das Gerät darf nicht von Kindern bedient werden. Das Gerät und das Kabel außerhalb der Reichweite von Kindern aufbewahren.
- Das Gerät ist kein Spielzeug für Kinder.
- Die Reinigung und benutzerseitige Pflege dürfen nicht von Kindern ausgeführt werden, es sei denn sie sind älter als 8 Jahre und werden beaufsichtigt.

DE

#### VORSICHT

Wir achten bei Entwurf und Herstellung unserer Geräte

sehr auf Sicherheit, doch ist es von ausschlaggebender Bedeutung, dass auch der Benutzer Vorsicht walten lässt, wenn er ein Elektrogerät verwendet. Im Folgenden finden Sie die wesentlichen Vorkehrungen für die sichere Verwendung eines Elektrogeräts:

- Eine missbräuchliche Verwendung ist mit Verletzungsgefahr verbunden. Vorsicht muss walten beim Umgang mit den scharfen Schneiden, beim Leeren der Schale und bei der Reinigung.
- Um die Verletzungsgefahr zu vermindern, setzen Sie die Schneiden der Schneidvorrichtung niemals ohne ordnungsgemäß befestigter Kanne auf die Basis.
- Schalten Sie das Gerät aus und trennen Sie es von der Netzversorgung, bevor Sie Zubehörteile austauschen oder bewegliche Teile anfassen.
- Die Verwendung von Zubehörteilen, die nicht vom Gerätehersteller empfohlen wurden, kann Verletzungen verursachen.
- Seien Sie vorsichtig beim Einfüllen von heißen Flüssigkeiten in den Mixer, da diese aufgrund einer plötzlichen Dampfbildung aus dem Gerät spritzen können.

DE

#### SICHERHEITSVORKEHRUNGEN FÜR IHREN STANDMIXER

- Den Mixer nur mit geschlossenem Deckel bedienen.
- Die Schneiden sind sehr scharf. Gehen Sie

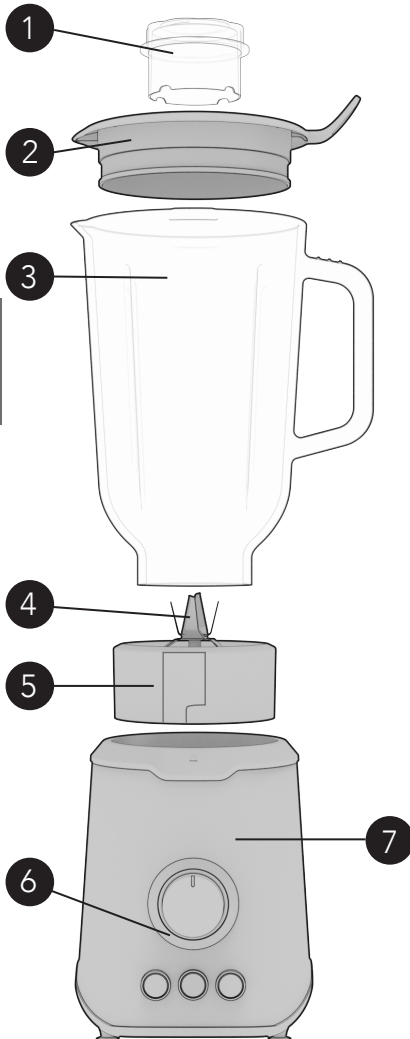
vorsichtig damit um.

- Nehmen Sie die Kanne nur ab, wenn der Motor aus ist.
- Vermeiden Sie eine Überlastung des Motors.
- Behandeln Sie die Glaskanne mit Vorsicht.
- Halten Sie niemals Ihre Hände in die Glaskanne, während der Motor an ist.
- Vermeiden Sie Kontakt mit beweglichen Teilen.

DE

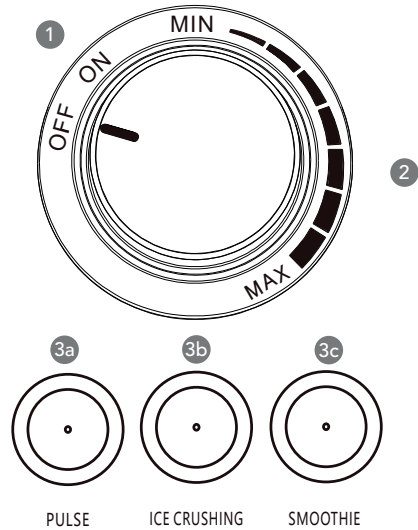
## PRODUKTÜBERSICHT

1. Messbecher
2. Deckel
3. Glaskanne mit Füllstandsanzeige
4. Schneidvorrichtung
5. Schutzkappe der Schneidvorrichtung
6. Bedienteil
7. Motoreinheit



## PRODUKTÜBERSICHT – BEDIENTEIL

1. „ON/OFF“-Schalter (An/Aus)
2. Geschwindigkeitsregelung (MIN -> MAX)
3. Schnellwahlschalter
  - a. Pulse-Funktion
  - b. Crush ice
  - c. Smoothie



## EINGEBAUTER SICHERUNGSVERSCHLUSS

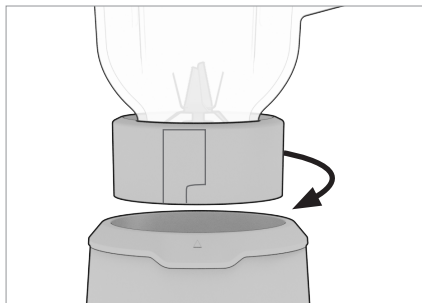
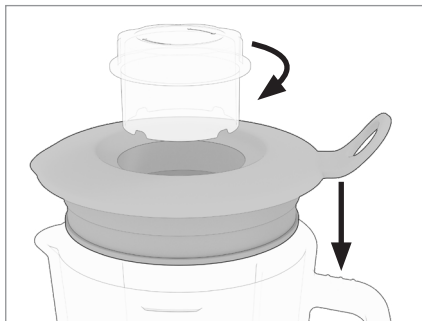
Das Thermostat wird aktiviert, wenn der Motor überhitzt ist. Zum Zurücksetzen des Geräts ziehen Sie den Stecker heraus und stecken ihn nach etwa 30 Minuten wieder in die Steckdose.

## VOR DEM ERSTEN GEBRAUCH

Reinigen Sie das Gerät und die Teile gründlich, bevor Sie das Gerät zum ersten Mal benutzen.

### INSTALLATION DER KANNE

Setzen Sie die Glaskanne auf das Gerät und drehen Sie sie im Uhrzeigersinn, bis die Glaskanne einrastet. Wenn die Kanne richtig angebracht ist, kann das Gerät eingeschaltet werden. (d.



h. dann ist die Sicherheitsverriegelung aktiviert). Drehen Sie die Glaskanne gegen den Uhrzeigersinn, um sie zu entfernen.

## GEBRAUCH

- Um das Gerät anzuschalten, drehen Sie den Schalter auf „ON“.
- Um die Geschwindigkeit zu regeln, stellen Sie den Schalter zwischen „MIN“ und „MAX“ ein. Die Leuchte leuchtet auf der gewünschten Position auf.
- Um die Schnellfunktion zu verwenden, drehen Sie den Schalter auf „ON“. Die Leuchte auf den drei Knöpfen leuchtet auf.

### CRUSH ICE-SCHALTER

Drücken Sie den Schalter, um Eis zu zerkleinern. Das Gerät startet mit dem voreingestellten Geschwindigkeitsprofil. Drücken Sie erneut auf den Schalter, um den Vorgang anzuhalten, oder warten Sie darauf, dass das Gerät nach 60 Sekunden automatisch aufhört.

**Warnung:** Füllen Sie nicht mehr als 8 Eiswürfel (jeweils nicht größer als 20 x 20 x 20 mm) auf einmal in die Glaskanne.

### SMOOTHIE-SCHALTER

Drücken Sie auf diesen Schalter, um leckere Smoothies zuzubereiten. Das Gerät startet mit dem voreingestellten Geschwindigkeitsprofil. Drücken Sie erneut auf den Schalter, um den Vorgang anzuhalten, oder warten Sie darauf, dass das Gerät nach 60 Sekunden automatisch aufhört.

### PULSE-SCHALTER

Halten Sie den Schalter gedrückt, bis das gewünschte Ergebnis erreicht ist.

DE

## SO VERWENDEN SIE DIE GLASKANNE

1. Füllen Sie die Zutaten in die Glaskanne.
2. Setzen Sie den Deckel auf die Kanne und schließen Sie ihn fest.
3. Stecken Sie den Messbecher in die Deckelöffnung.
4. Stellen Sie die Geschwindigkeit durch Drehen des Regelschalters oder Drücken auf den Schnellwahlschalter ein.

**Hinweis:** Lassen Sie das Gerät nicht länger als 1 Minute am Stück laufen. Lassen Sie das Gerät auf Zimmertemperatur abkühlen, bevor Sie es weiter verwenden.

**Hinweis:** Keine Zutaten verwenden, die wärmer als 60° sind.

## DE NACH GEBRAUCH DES MIXERS

1. Trennen Sie das Gerät von der Netzversorgung.
2. Nehmen Sie den Deckel (zusammen mit dem Messbecher) von der Kanne ab.
3. Nehmen Sie die Kanne (zusammen mit der Schutzkappe der Schneidvorrichtung) vom Motorteil.
4. Lösen Sie die Schutzkappe der Schneidvorrichtung vom Boden der Kanne.

**Hinweis:** Säubern Sie die beweglichen Teile immer unmittelbar nach Gebrauch.

**Hinweis:** Empfohlen wird, Fleisch oder andere Lebensmittel in kleine Teile

zu schneiden, bevor sie in die Kanne gefüllt werden. Benutzen Sie das Gerät nicht mit großen Speisemengen auf einmal.

## REINIGUNG

**Hinweis:** Sie die beweglichen Teile immer unmittelbar nach Gebrauch.

**Hinweis:** Seien Sie vorsichtig bei der Reinigung der Teile. Berühren Sie nicht die scharfen Schneiden!

1. Trennen Sie das Gerät von der Netzversorgung.
2. Nehmen Sie vor der Reinigung alle beweglichen Teile ab.
3. Säubern Sie alle beweglichen Teile in lauwarmem Wasser mit Spülmittel.
4. Wischen Sie das Gehäuse mit einem trockenen Tuch ab.

## TECHNISCHE DATEN

220 V-240 V ~50/60Hz, 1000 W

## SUPPORT UND ERSATZ- TEILE

Support erhalten Sie auf **wilfa.com** und auf unserer Kundenservice-/Supportseite. Dort finden Sie Antworten auf häufig gestellte Fragen, Ersatzteile, Tipps und Tricks sowie alle unsere Kontaktdaten.

## RECYCLINGFÄHIGKEIT



Diese Kennzeichnung weist darauf hin, dass das Produkt in der EU nicht über den Hausmüll entsorgt werden darf. Um mögliche

Schäden für die Umwelt oder die menschliche Gesundheit durch unkontrollierte Abfallentsorgung zu vermeiden, recyceln Sie das Gerät verantwortungsvoll. Sie fördern so die nachhaltige Wiederverwendung von Materialressourcen. Um Ihr Altgerät zurückzugeben, nutzen Sie bitte eines der Rückgabe- und Sammelsysteme oder wenden Sie sich an den Händler, bei dem das Produkt gekauft wurde. Dort kann das Produkt kostenlos für ein umweltfreundliches Recycling zurückgenommen werden.



## GARANTIE

Wilfa gewährt auf dieses Produkt 5 Jahre Garantie ab Kaufdatum. Die Garantie deckt Produktionsfehler oder Mängel ab, die während der Garantiezeit auftreten. Ihr Kaufbeleg dient als Nachweis gegenüber dem Händler, wenn Sie Ihre Garantie in Anspruch nehmen.

Die Garantie gilt nur für Produkte, die für Privathaushalte gekauft und dort verwendet werden. Die Garantie gilt nicht, wenn das Produkt gewerblich verwendet wird. Die Garantie gilt nicht bei unsachgemäßer oder fahrlässiger Verwendung, Nichtbefolgung der Anleitungen von Wilfa oder falls das Gerät modifiziert oder eine nicht-autorisierte Reparatur daran vorgenommen wird. Die Garantie gilt auch nicht für normalen Verschleiß und Abnutzung des Produkts, fehlerhafte Verwendung, mangelhafte Pflege, Verwendung einer falschen elektrischen Spannung oder:

- Überlastung des Produkts
- Schäden am Glas
- Teile, die normal abgenutzt sind

DE

NL



## INHOUDSOPGAVE

---

64	BELANGRIJKE VEILIGHEIDSINSTRUCTIES
66	LET OP
68	PRODUCTOVERZICHT
68	PRODUCTOVERZICHT – BEDIENINGSPANEEL
69	GEÏNTEGREERDE VEILIGHEIDSVERGRENDELING
69	VÓÓR HET EERSTE GEBRUIK
69	GEBRUIK VAN HET APPARAAT
70	NA HET GEBRUIKEN VAN DE BLENDER
70	REINIGEN
71	GARANTIE
71	PRODUCTSPECIFICATIES
71	ONDERSTEUNING EN RESERVEONDERDELEN
71	RECYCLING

NL

## BELANGRIJKE VEILIGHEIDSINSTRUCTIES

- Lees deze gebruiksaanwijzing zorgvuldig voordat u het product gaat gebruiken en bewaar het voor naslag.
- Als het apparaat op de voeding is aangesloten, moet altijd toezicht worden gehouden.
- Het apparaat nooit onderdompelen in water.
- Als het snoer is beschadigd, moet het worden vervangen door de fabrikant, de servicetechnicus of soortgelijke gekwalificeerde personen, zodat gevaarlijke situaties worden voorkomen.
- Als het apparaat is beschadigd of niet functioneert, mag het alleen worden gerepareerd door geautoriseerd personeel.
- Sluit het apparaat aan op een correct gemonteerd stopcontact met een spanning die overeenkomt met de technische gegevens van het apparaat.
- Laat het snoer niet over de rand van de tafel of een werkoppervlak hangen, of in contact komen met hete oppervlakken.
- Om het risico op een elektrische schok te voorkomen, mag de motor niet in contact komen met water of enige andere vloeistof. Het apparaat mag daarom niet in de buurt van een gootsteen of op een natte ondergrond staan, of met natte handen worden gebruikt. Als het apparaat nat is geworden, moet voordat het apparaat wordt aangeraakt, direct de stekker uit het stopcontact worden gehaald.

- Het apparaat niet buitenshuis gebruiken.
- Dit product is bestemd voor huishoudelijk gebruik en niet voor commercieel gebruik.
- Gebruik het product uitsluitend waarvoor het is ontwikkeld.
- Het product of enige delen daarvan niet gebruiken als zichtbare schade zichtbaar is of als het apparaat is gevallen.
- Voordat het apparaat wordt gemonteerd, gedemonteerd of gereinigd, of zonder supervisie wordt achtergelaten, dient het te allen tijde losgekoppeld te worden van de netvoeding.
- Het apparaat kan worden gebruikt door personen met een fysieke, zintuigelijke of geestelijke beperking en door mensen die een gebrek aan ervaring of kennis hebben, als zij het apparaat onder toezicht gebruiken of instructies hebben gekregen over de veilige manier waarop het apparaat moet worden gebruikt en de hieraan gerelateerde gevaren hebben begrepen.
- Kinderen mogen dit apparaat niet gebruiken. Houd het apparaat en het snoer uit de buurt van kinderen.
- Kinderen dienen het apparaat niet als speelgoed te gebruiken.
- Het apparaat mag niet worden gereinigd en onderhouden door kinderen, tenzij zij ouder zijn dan 8 jaar en deze handelingen onder toezicht worden uitgevoerd.

NL

## LET OP

Tijdens het ontwikkelen en produceren van consumentenproducten zijn wij sterk gericht op de veiligheid, maar het is essentieel dat de gebruiker van het product tijdens het gebruik van elektrische apparaten ook de nodige voorzichtigheid in acht neemt. Hieronder worden de voorzorgsmaatregelen beschreven die cruciaal zijn voor het veilige gebruik van elektrische apparaten.

- Bij onjuist gebruik bestaat er een potentieel risico op letsel. Voorzichtigheid moet in acht worden genomen bij het hanteren van de scherpe messen, het legen van de kom of beker en tijdens het reinigen.
- Om het risico op letsel te minimaliseren, moeten de messen nooit in het apparaat worden geplaatst als de kan niet op de juiste manier op de basiseenheid is aangebracht.
- Voordat accessoires worden vervangen of bewegende delen worden aangeraakt, moet het apparaat uitgeschakeld en de stekker uit het stopcontact zijn.
- Het gebruik van accessoires die niet door de fabrikant van het apparaat zijn aanbevolen, kan letsel veroorzaken.
- Wees voorzichtig bij het vullen van de blender met een hete vloeistof, omdat deze als gevolg van plotselinge stoomontwikkeling uit het apparaat kan spuiten.

NL

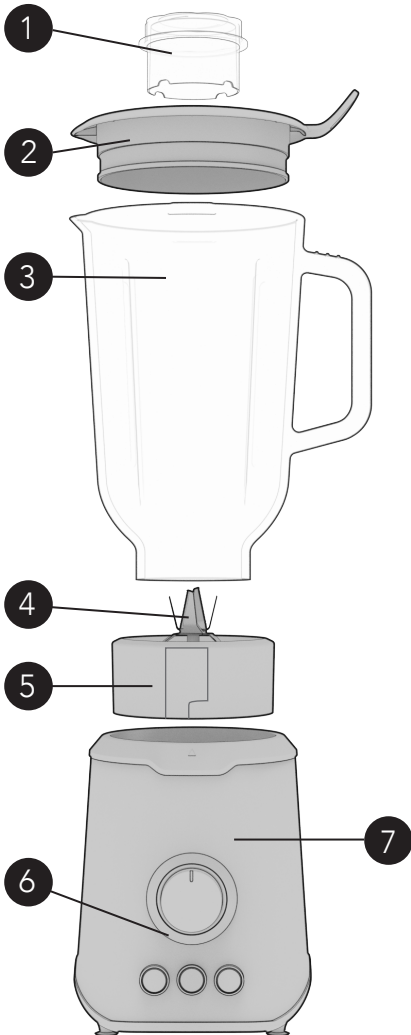
## VEILIGHEIDSMATREGELEN VOOR UW BLENDER

- Gebruik de blender met een gesloten deksel.
- De messen zijn zeer scherp. Voorzichtigheid in acht nemen tijdens het gebruik.
- De kan alleen van de basis afnemen als de motor niet functioneert.
- Voorkom het overbelasten van de motor.
- Bij het hanteren van de glazen kan moet voorzichtigheid in acht worden genomen.
- Als de motor is ingeschakeld, mag u nooit uw handen in de glazen kan steken.
- Voorkom contact met bewegende delen.

NL

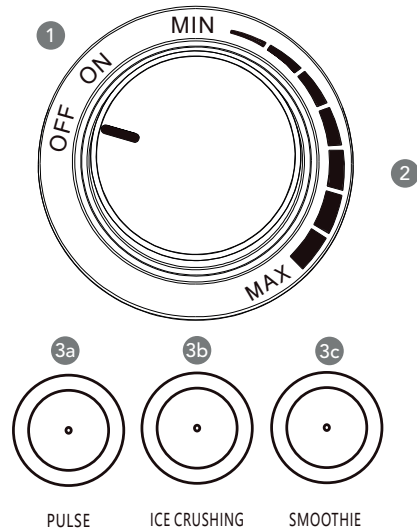
## PRODUCTOVERZICHT

1. Maatbeker
2. Deksel
3. Glazen kan met niveau-aanduiding
4. Messeneenheid
5. Tussenstuk messeneenheid
6. Bedieningspaneel
7. Motoreenheid



## PRODUCTOVERZICHT – BEDIENINGSPANEEL

1. ON/OFF-schakelaar
2. Snelheidsregeling (MIN -> MAX)
3. Snel kiezen-knop
  - a. Pulse
  - b. Crush ice
  - c. Smoothie



NL

## GEÏNTEGREERDE VEILIGHEIDSVERGRENDELING

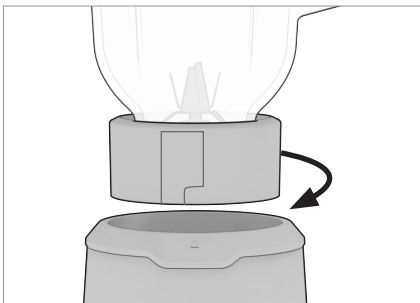
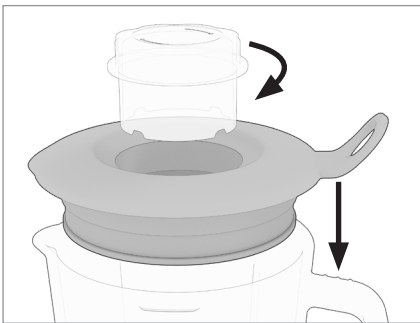
Als de motor oververhit raakt, zal de thermostaat worden geactiveerd. Het apparaat wordt opnieuw ingesteld door de stekker uit het stopcontact te halen en hier weer in te steken.

## VÓÓR HET EERSTE GEBRUIK

Voordat het apparaat voor de eerste keer wordt gebruikt, moeten zowel de eenheid als de onderdelen worden gereinigd.

### DE KAN PLAATSEN

Plaats de glazen kan op de eenheid en draai rechtsom totdat de kan vastklikt. Als de kan juist is geplaatst, kan de eenheid worden ingeschakeld (de beveiligingsvergrendeling is



geactiveerd). Draai de kan linksom om deze te verwijderen.

## GEBRUIK VAN HET APPARAAT

- Draai de knop naar de stand ON om het apparaat in te schakelen.
- Draai de knop naar een stand tussen MIN en MAX om de snelheid te regelen. Op de gewenste stand zal het lampje oplichten.
- Draai de knop naar de stand ON om de snelfunctie te gebruiken. Het lampje op de drie knoppen licht op.

### CRUSH ICE-KNOP

Druk op deze knop om ijs te schaven. Het apparaat schaافت het ijs op de vooraf ingestelde snelheid. Druk nogmaals op de knop om het proces te stoppen, of wacht tot de eenheid na een periode van 60 seconden automatisch stopt.

**Waarschuwing:** Per keer niet meer dan 8 ijsklontjes in de kan doen (formaat van de ijsblokjes max. 20x20x20 mm).

NL

### SMOOTHIE-KNOP

Druk op deze knop om heerlijke smoothies te maken. Het apparaat start met het mengen op de vooraf ingestelde snelheid. Druk nogmaals op de knop om het proces te stoppen, of wacht tot de eenheid na een periode van een minuut automatisch stopt.

### PULSE-KNOP

Druk op deze knop totdat het gewenste resultaat is bereikt.

## HOE DE GLAZEN KAN MOET WORDEN GEBRUIKT

1. Plaats de ingrediënten in de glazen kan.

2. Plaats het deksel op de kan en sluit het goed.
3. Plaats de maatbeker in de opening van het deksel.
4. Selecteer de snelheid door de regelknop te verdraaien of te drukken op de knop Snel kiezen.

**Opmerking:** Het apparaat niet langer dan 1 minuut per keer activeren. Laat het apparaat afkoelen tot kamertemperatuur voordat het apparaat opnieuw wordt geactiveerd.

**Opmerking:** Gebruik geen ingrediënten warmer dan 60°.

## NA HET GEBRUIKEN VAN DE BLENDER

1. De stekker uit het stopcontact halen.
2. Het deksel (tezamen met de maatbeker) van de kan afnemen.
3. De kan (tezamen met het tussenstuk van de messeneenheid) van het motorgedeelte afnemen.
4. Het tussenstuk van de messeneenheid losmaken van de bodem van de kan.

**Opmerking:** Na gebruik altijd de uitneembare delen reinigen.

**Opmerking:** Het wordt aanbevolen om vlees of andere voedingsmiddelen eerst kleiner te snijden voordat deze in de kan worden geplaatst. Nooit grote hoeveelheden per keer snijden of mengen.

## REINIGEN

**Opmerking:** Na gebruik altijd de uitneembare delen reinigen.

**Opmerking:** Wees voorzichtig bij het reinigen van de onderdelen. Voorkom het aanraken van de scherpe messen.

1. De stekker uit het stopcontact halen.
2. Vóór het reinigen altijd eerst alle uitneembare delen uitnemen.
3. Reinig alle uitneembare delen in handwarm water met afwasmiddel.
4. Gebruik een droge doek om de behuizing af te nemen.



## PRODUCTSPECIFICATIES

220V-240 V ~ 50/60Hz, 1000 W

## ONDERSTEUNING EN RESERVEONDERDELEN

Ga voor ondersteuning naar **wilfa.com** en raadpleeg onze klantenservice-/ondersteuningspagina. Hier vindt u veelgestelde vragen, reserveonderdelen, tips en trucs en al onze contactgegevens.

## RECYCLING



Deze markering geeft aan dat u dit product in de gehele Europese Unie niet met ander huishoudelijk afval mag meegeven. Om

mogelijke schade aan het milieu of de gezondheid van mensen als gevolg van ongecontroleerde afvalverwijdering te voorkomen, dient het product op een verantwoorde manier gerecycled te worden om duurzaam hergebruik van materialen te stimuleren. Gebruik de retour- en inzamelingssystemen om uw gebruikte apparaat in te leveren, of neem contact op met de winkel waar u het product hebt gekocht. De winkel kan dit product in ontvangst nemen om het op veilige en milieuverantwoorde wijze te recyclen.



## GARANTIE

Wilfa biedt voor dit product een garantie van vijf jaar. Deze periode start op de dag van de aankoop. De garantie dekt storingen of defecten die tijdens de garantieperiode in het product optreden. Uw aankoopbon is uw garantiebewijs voor de verkoper als u aanspraak maakt op de garantie.

De garantie is uitsluitend geldig voor producten die voor huishoudelijke toepassing gekocht en gebruikt werden. De garantie is niet geldig als het product voor commerciële doeleinden gebruikt wordt. De garantie is niet geldig als het product onjuist of nalatig gebruikt werd, als de Wilfa-instructies niet opgevolgd zijn, als het apparaat gewijzigd werd of als er een ongeoorloofde reparatie uitgevoerd werd. De garantie is ook niet geldig voor normale slijtage van het product, verkeerd gebruik, gebrekkig onderhoud, gebruik van onjuiste elektrische spanning, of:

- Overbelasting van het product
- Schade aan het glas
- Onderdelen die normaal versleten zijn

NL

PL

## SPIS TREŚCI

---

- 74 WAŻNE INSTRUKCJE DOTYCZĄCE  
BEZPIECZEŃSTWA
- 75 OSTRZEŻENIE
- 78 OPIS OGÓLNY PRODUKTU
- 78 OPIS OGÓLNY PRODUKTU – PANEL  
STEROWANIA
- 79 WBUDOWANA BLOKADA BEZPIECZEŃSTWA
- 79 PRZED PIERWSZYM UŻYCIEM
- 79 KORZYSTANIE Z URZĄDZENIA
- 80 PO UŻYCIU BLENDERA
- 80 CZYSZCZENIE
- 81 GWARANCJA
- 81 DANE TECHNICZNE PRODUKTU
- 81 POMOC TECHNICZNA I CZĘŚCI ZAMIENNE
- 81 MOŻLIWOŚĆ RECYKLINGU

PL

## WAŻNE INSTRUKCJE DOTYCZĄCE BEZPIECZEŃSTWA

- Przed rozpoczęciem korzystania z urządzenia przeczytaj uważnie tę instrukcję obsługi i zachowaj ją na przyszłość.
- Nigdy nie pozostawiaj urządzenia podłączonego do sieci elektrycznej bez nadzoru.
- Nigdy nie zanurzaj urządzenia w wodzie.
- Jeśli przewód zasilający zostanie uszkodzony, musi zostać zastąpiony przez producenta, autoryzowany serwis lub osoby o podobnych kwalifikacjach, aby uniknąć zagrożenia.
- W przypadku uszkodzenia urządzenia lub kiedy urządzenie nie działa, naprawa może być wykonywana wyłącznie przez autoryzowany personel.
- Podłączaj urządzenie wyłącznie do prawidłowo działającego gniazdka ściennego z napięciem zgodnym z podanym w danych technicznych urządzenia.
- Nie pozwól, aby przewód zwisał z krawędzi stołu lub blatu, ani aby dotykał gorącej powierzchni.
- Nie dopuść do kontaktu silnika z wodą ani innym płynem, ponieważ grozi to porażeniem prądem elektrycznym. Dlatego nie używaj urządzenia w pobliżu zlewu, kiedy masz mokre dłonie ani kiedy stoisz na mokrej podłodze. W przypadku zamoczenia urządzenia nie dotykaj go, tylko natychmiast wyjmij wtyczkę z gniazdka.
- Nie używaj urządzenia na zewnątrz.

- Ten produkt jest przeznaczony do użytku domowego, a nie do zastosowań komercyjnych.
- Używaj tego urządzenia wyłącznie zgodnie z przeznaczeniem.
- Nie używaj urządzenia, jeśli nosi ono (lub jego części) widoczne ślady uszkodzeń lub jeśli zostało upuszczone.
- Zawsze odłączaj urządzenie z prądu, jeśli pozostaje bez nadzoru, a także przed jego rozkładaniem, składaniem i czyszczeniem.
- Urządzenie może być używane przez osoby z niepełnosprawnością fizyczną, sensoryczną i umysłową oraz brakiem doświadczenia i wiedzy, pod warunkiem zapewnienia nadzoru lub udzielenia instrukcji dotyczących korzystania z urządzenia w bezpieczny sposób oraz o ile taka osoba zdaje sobie sprawę z ewentualnych zagrożeń.
- To urządzenie nie powinno być używane przez dzieci. Przechowuj urządzenie wraz z przewodem poza zasięgiem dzieci.
- Dzieci nie mogą używać urządzenia do zabawy.
- Czynności związane z czyszczeniem oraz konserwacją w zakresie użytkownika nie powinny być wykonywane przez dzieci, chyba, że ukończyły 8 lat i pozostają pod nadzorem.

PL

## OSTRZEŻENIE

Projektując i produkując urządzenia konsumenckie, przykładamy wielką wagę do bezpieczeństwa

eksploatacji, ważne jednak jest, aby również użytkownicy zachowywali ostrożność, korzystając z urządzeń elektrycznych. Poniżej podano zalecenia, które są kluczowe dla bezpiecznego korzystania z urządzenia elektrycznego:

- Niewłaściwe użytkowanie grozi obrażeniami. Zachowaj ostrożność podczas obsługi ostrzy tnących, opróżniania pojemnika i czyszczenia.
- Aby ograniczyć ryzyko obrażeń, nigdy nie zakładaj ostrzy tnących bez prawidłowo zamocowanego dzbanka.
- Wyłącz urządzenie i odłącz z prądu przed zmianą akcesoriów lub wykonaniem czynności obsługowych dotyczących ruchomych części.
- Używanie dołączanych akcesoriów, które nie są zalecane przez producenta, może spowodować obrażenia.
- Zachowaj ostrożność podczas wlewania do blendera gorących płynów, ponieważ w związku z gwałtownym parowaniem może nastąpić ich wyrzut z urządzenia.

PL

#### ZALECENIA DOTYCZĄCE BEZPIECZEŃSTWA DLA BLENDERA STOŁOWEGO

- Uruchamiaj blender tylko wtedy, gdy ma zamkniętą pokrywę
- Ostrza są bardzo ostre. Obchodź się z nimi z ostrożnością.
- Zdejmuj dzbanek tylko wtedy, kiedy silnik jest

wyłączony.

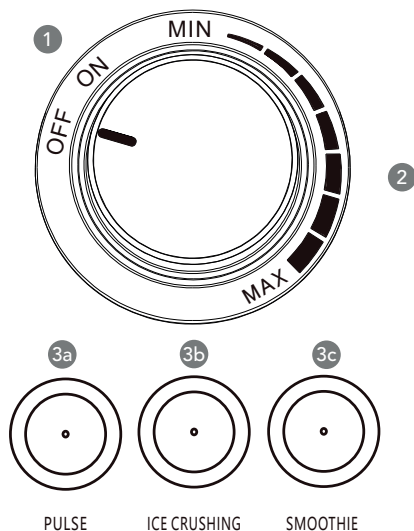
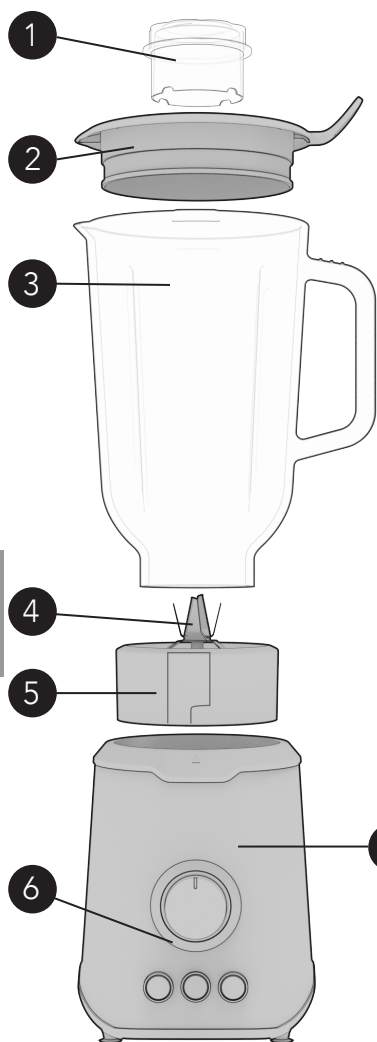
- Unikaj przeciążenia silnika.
- Ostrożnie obchodź się ze szklanym dzbankiem.
- Nigdy nie kładź rąk na szklanym dzbanku, kiedy silnik jest włączony.
- Unikaj kontaktu z elementami ruchomymi.

## OPIS OGÓLNY PRODUKTU

1. Kork z miarką
2. Pokrywka
3. Szklany dzbanek z oznaczonym poziomem
4. Zespół ostrzy
5. Adapter zespołu ostrzy
6. Panel sterowania
7. Korpus z silnikiem

## OPIS OGÓLNY PRODUKTU – PANEL STEROWANIA

1. Wyłącznik (ON/ OFF)
2. Regulacja prędkości (MIN -> MAX)
3. Przyciski szybkiego wyboru
  - a. PULSE — praca impulsowa
  - b. CRUSH ICE — kruszenie lodu
  - c. SMOOTHIE — przygotowanie smoothie





## WBUDOWANA BLOKADA BEZPIECZEŃSTWA

Zabezpieczenie termiczne: Przegrzanie silnika spowoduje aktywowanie termostatu. W celu ponownego włączenia urządzenia należy wyciągnąć wtyczkę z gniazdka, odczekać około 30 minut i ponownie włożyć wtyczkę do gniazdka.

## PRZED PIERWSZYM UŻYCIEM

Przed pierwszym użyciem dokładnie wyczyść urządzenie i jego części.

### MONTAŻ DZBANKA

Umieścić szklany dzbanek na urządzeniu i obrócić go w prawo, aż się zablokuje. Gdy dzbanek jest prawidłowo założony, można włączyć urządzenie (włączona zostanie blokada

bezpieczeństwa). Aby zdjąć szklany dzbanek, należy obrócić go w lewo.

## KORZYSTANIE Z URZĄDZENIA

- Aby włączyć urządzenie przekręć pokrętkę w pozycję „ON”.
- Aby ustawić prędkość, ustaw pokrętkę pomiędzy pozycjami „MIN” i „MAX”. Wybrana pozycja zostanie podświetlona.
- Aby użyć funkcji impulsu, przekręć pokrętkę w pozycję „ON”. Zaświecą się kontrolki trzech przycisków.

### PRZYCISK CRUSH ICE

Naciśnij ten przycisk, aby rozkruszyć lód. Urządzenie rozpocznie kruszenie zgodnie z wstępnie ustawionym profilem prędkości. Naciśnij przycisk ponownie, aby zatrzymać urządzenie; w tym trybie urządzenie zatrzyma się automatycznie po 60 sekundach.

**Ostrzeżenie:** Nie wrzucaj do szklanego dzbanka więcej niż 8 kostek lodu (nie większych niż 20 x 20 x 20 mm) na raz.

### PRZYCISK SMOOTHIE

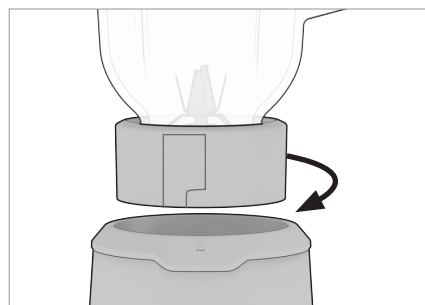
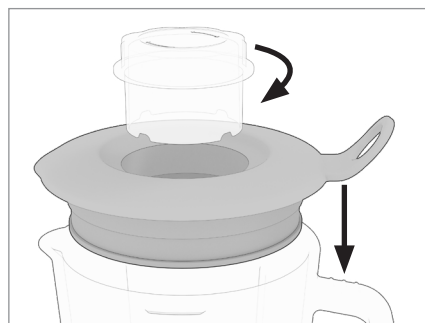
Naciśnij ten przycisk, aby przygotować delikatne smoothie. Urządzenie rozpocznie miksowanie zgodnie z wstępnie ustawionym profilem prędkości. Naciśnij przycisk ponownie, aby zatrzymać urządzenie, lub poczekaj aż samo się zatrzyma po upływie jednej minuty.

### PRZYCISK PULSE

Naciśnij i przytrzymaj aż do uzyskania pożądanego efektu.

## KORZYSTANIE ZE SZKLANEGO DZBANKA

1. Włóż składniki do szklanego



dzbanka.

2. Załóż pokrywę na dzbanek i dokładnie zamknij.
3. Włóż korek z miarką do otworu w pokrywce.
4. Wybierz prędkość, obracając pokrętkę sterującą lub naciśnij przycisk szybkiego wyboru.

**Uwaga:** Czas ciągłej pracy urządzenia nie powinien przekraczać jednej minuty. Przed kontynuowaniem pracy poczekaj aż urządzenie ostygnie do temperatury pokojowej.

**Uwaga:** Nie używaj składników o temperaturze wyższej niż 60°.

**Uwaga:** Zachowaj ostrożność podczas czyszczenia części. Unikaj dotykania ostrzy!

1. Odłącz urządzenie z prądu.
2. Zdemontuj wszystkie części przed myciem.
3. Wszystkie demontowalne części umyj w letniej wodzie z dodatkiem płynu do naczyń.
4. Korpus urządzenia wyczyść suchą szmatką.

## PO UŻYCIU BLENDERA

1. Odłącz urządzenie z prądu.
2. Zdejmij pokrywkę (razem z korkiem z miarką) z dzbanka.
3. Zdejmij dzbanek (wraz z adapterem zespołu ostrzy) z korpusu napędowego.
4. Odłącz adapter zespołu ostrzy u dołu dzbanka.

PL

**Uwaga:** Elementy, które można zdemontować, czyść zawsze bezpośrednio po użyciu.

**Uwaga:** Zaleca się pokrojenie mięsa i innych produktów żywnościowych na mniejsze kawałki przed włożeniem do dzbanka. Nie wkładaj jednorazowo dużej ilości produktów do dzbanka.

## CZYSZCZENIE

**Uwaga:** Elementy, które można zdemontować, czyść zawsze bezpośrednio po użyciu.

## DANE TECHNICZNE PRODUKTU

220–240 V~ 50/60Hz, 1000 W

## POMOC TECHNICZNA I CZĘŚCI ZAMIENNE

Aby uzyskać pomoc techniczną, odwiedź stronę obsługi klienta/pomocy technicznej w naszej witrynie **wilfa.com**. Znajdziesz tam często zadawane pytania, listy części zamiennych, porady i wskazówki oraz wszystkie dane kontaktowe.

## MOŻLIWOŚĆ RECYKLIN- GU



Ten znak wskazuje, że w Unii Europejskiej to urządzenie nie może być wyrzucone wraz z odpadami z gospodarstw domowych. Aby zapobiec możliwemu skażeniu środowiska lub zagrożeniom dla zdrowia ludzi z uwagi na niekontrolowaną utylizację odpadów, należy odpowiedzialnie przekazać je do recyklingu w celu promocji zrównoważonej gospodarki zasobami materiałowymi w zakresie ponownego użycia. Aby pozbyć się urządzenia po okresie eksploatacji, należy skorzystać z właściwego punktu zbiórki lub skontaktować się ze sprzedawcą, od którego kupiono produkt. W ten sposób produkt zostanie bezpłatnie przekazany do recyklingu bezpiecznego dla środowiska.



## GWARANCJA

Firma Wilfa obejmuje ten produkt 5-letnią gwarancją od daty zakupu. Gwarancja obejmuje wady produkcyjne lub usterki wynikłe w okresie gwarancji. W przypadku roszczeń z tytułu gwarancji dowodem dla sprzedawcy jest paragon lub inny dokument potwierdzający zakup.

Gwarancja obejmuje wyłącznie produkty zakupione i używane na potrzeby indywidualnych gospodarstw domowych. Komercyjna eksploatacja produktu powoduje unieważnienie gwarancji. Gwarancja zostanie unieważniona w przypadku niewłaściwego używania produktu, niedbałości, postępowania niezgodnego z instrukcjami podanymi przez firmę Wilfa, a także w przypadku modyfikacji produktu lub jego nieautoryzowanej naprawy. Gwarancja nie obejmuje ponadto normalnego zużycia, użycia niezgodnego z przeznaczeniem, braku konserwacji, podłączenia do nieprawidłowego napięcia elektrycznego oraz:

- Przeciążenia produktu
- Uszkodzeń szkła
- Części, które zużywają się w wyniku normalnej eksploatacji

PL

FR

## SOMMAIRE

---

84	INSTRUCTIONS DE SÉCURITÉ IMPORTANTES
86	AVERTISSEMENT
88	APERÇU DU PRODUIT
88	APERÇU DU PRODUIT – PANNEAU DE COMMANDE
89	VERROU DE SÉCURITÉ INTÉGRÉ
89	AVANT LA PREMIÈRE UTILISATION
89	UTILISATION DE L'APPAREIL
90	APRÈS UTILISATION DU MIXEUR
90	NETTOYAGE
91	GARANTIE
91	CARACTÉRISTIQUES DU PRODUIT
91	ASSISTANCE ET PIÈCES DÉTACHÉES
91	RECYCLAGE

FR

## INSTRUCTIONS DE SÉCURITÉ IMPORTANTES

- Lire intégralement la notice et la conserver pour consultation ultérieure.
- Ne jamais laisser l'appareil sans surveillance quand il est raccordé au réseau.
- Ne jamais immerger l'appareil dans l'eau.
- Si le cordon d'alimentation est endommagé, le faire remplacer par le fabricant, un technicien de service ou une autre personne de compétences similaires pour éviter tout danger.
- En cas de dysfonctionnement ou de dommage de l'appareil, les travaux de réparation sont réservés au personnel agréé.
- Brancher l'appareil uniquement à une prise murale correctement installée avec une tension qui correspond à ses données techniques.
- S'assurer que le cordon d'alimentation ne pend pas du rebord d'une table ou d'un plan de travail, ou n'entre pas en contact avec des surfaces chaudes.
- Le moteur ne doit pas entrer en contact avec de l'eau ou tout autre liquide, car il existe un risque de choc électrique. Par conséquent, ne pas utiliser l'appareil près d'un évier, avec les mains humides ou debout sur un sol mouillé. Si l'appareil est mouillé, débrancher immédiatement la prise

d'alimentation secteur avant de le toucher.

- Ne pas utiliser l'appareil à l'extérieur.
- Cet appareil est destiné à un usage ménager et non à un usage commercial ou industriel.
- Utiliser uniquement l'appareil pour son usage prévu.
- Ne pas utiliser l'appareil, s'il présente ou si des parties présentent des dégâts visibles ou si l'appareil est tombé.
- Toujours débrancher l'appareil du secteur s'il doit rester sans surveillance, et avant tout assemblage, démontage et nettoyage.
- Cet appareil peut être utilisé par des personnes en situation de handicap physique, mental ou sensoriel ou encore manquant de connaissances et d'expérience, si elles sont supervisées ou ont reçu des instructions sur l'utilisation sûre de l'appareil, et si elles ont conscience des risques inhérents.
- Les enfants ne doivent pas utiliser cet appareil. Maintenir l'appareil et son cordon hors de portée des enfants.
- Interdiction aux enfants de jouer avec l'appareil.

FR

- Les enfants ne doivent pas procéder au nettoyage et à la maintenance de l'appareil, sauf s'ils ont plus de huit ans et sont surveillés par un adulte.

#### AVERTISSEMENT

Nous attachons une grande importance à la sécurité lorsque nous concevons et fabriquons des biens de consommation, mais il est essentiel que l'utilisateur soit également prudent quand il utilise un appareil électrique. Vous trouverez ci-dessous la liste des précautions essentielles pour utiliser un appareil électrique en toute sécurité :

- Il existe un risque de blessure en cas d'utilisation incorrecte. Il convient de faire attention lorsque l'on manipule les lames tranchantes, en vidant le bol et pendant le nettoyage.
- Pour atténuer le risque de blessure, ne jamais placer les lames de l'ensemble de découpe sur la base si le récipient n'est pas correctement fixé.
- Mettre l'appareil hors tension et le débrancher du secteur avant de changer les accessoires ou d'approcher des pièces qui bougent pendant l'utilisation.
- L'utilisation d'accessoires non recommandés par le fabricant de l'appareil peut provoquer des blessures.



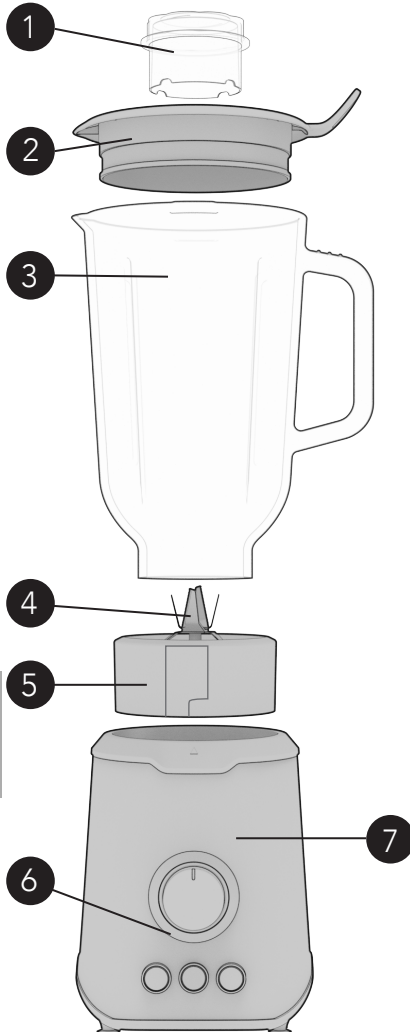
- Faire attention si du liquide chaud est versé dans le mixeur car il peut être éjecté de l'appareil sous l'effet d'une vaporisation subite.

#### PRÉCAUTIONS DE SÉCURITÉ POUR VOTRE MIXEUR

- Faire fonctionner le mixeur avec le couvercle fermé
- Les lames peuvent être très tranchantes. Manipuler avec précaution.
- Retirer le récipient uniquement quand le moteur est coupé.
- Éviter la surcharge du moteur.
- Manipuler avec précaution le récipient en verre.
- Ne jamais insérer les mains dans le récipient en verre quand le moteur est allumé.
- Éviter tout contact avec les pièces mobiles.

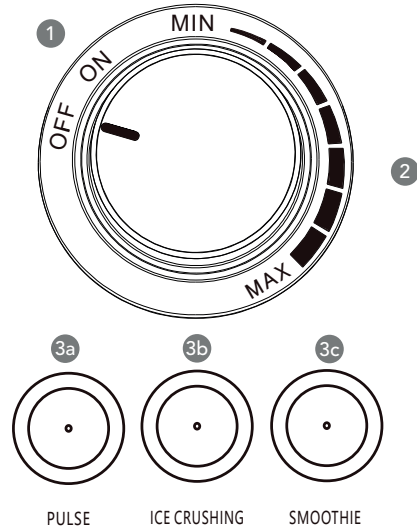
## APERÇU DU PRODUIT

1. Gobelet doseur
2. Couvercle
3. Récipient en verre avec indication du niveau
4. Ensemble de lames
5. Interface de l'ensemble de lames
6. Panneau de commande
7. Moteur



## APERÇU DU PRODUIT – PANNEAU DE COMMANDE

1. Interrupteur ON/OFF (MARCHE/ARRÊT)
2. Contrôle de la vitesse (MIN -> MAX)
3. Bouton de sélection rapide
  - a. Battement
  - b. Broyeur glaçons
  - c. Smoothie



FR

## VERROU DE SÉCURITÉ INTÉGRÉ

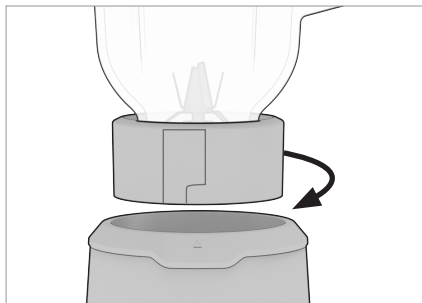
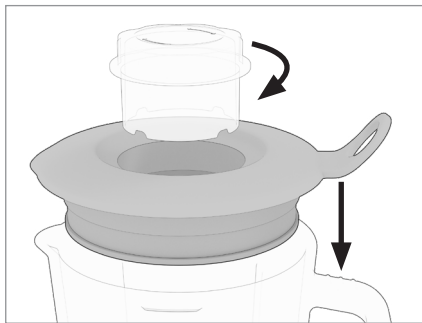
Dispositif de protection: Le thermostat sera activé en cas de surchauffe du moteur. Pour réinitialiser l'appareil, débrancher puis rebrancher l'alimentation au bout de 30 minutes.

## AVANT LA PREMIÈRE UTILISATION

Nettoyer minutieusement l'unité et les pièces avant la première utilisation de l'appareil.

### INSTALLATION D'UNE CARAFE

Posez la carafe en verre sur l'appareil et faites pivoter dans le sens des aiguilles d'une montre jusqu'au verrouillage de la carafe en position. Une fois la carafe correctement montée, vous pouvez al-



lumer l'appareil (c.-à-d. le verrouillage de sécurité sera actionnée). Pour retirer la carafe, faites la pivoter dans le sens inverse des aiguilles d'une montre.

## UTILISATION DE L'APPAREIL

- Pour allumer l'appareil, placer le bouton en position « ON ».
- Pour régler la vitesse, tourner le bouton entre « MIN » et « MAX ». La lumière s'allumera en position désirée.
- Pour se servir de la fonction rapide, placer le bouton en position « ON ». Les lumières des trois boutons s'allumeront.

### BOUTON « CRUSH ICE »

Appuyer sur ce bouton pour piler de la glace. L'appareil se met à piler la glace conformément au profil de vitesse pré-établi. Appuyer une nouvelle fois sur le bouton pour arrêter le processus ou attendre que l'unité s'arrête automatiquement après 60 secondes de fonctionnement.

**Avertissement:** Ne pas ajouter plus de huit glaçons (de moins de 20 x 20 x 20 mm chacun) dans le récipient en même temps.

### BOUTON « SMOOTHIE »

Appuyer sur ce bouton pour préparer de délicieux smoothies. L'appareil se met tourner selon le profil de vitesse pré-établi. Appuyer une nouvelle fois sur le bouton pour arrêter le processus ou attendre que l'unité s'arrête automatiquement au bout d'une minute de fonctionnement.

### BOUTON « PULSE »

Appuyer et maintenir enfoncé jusqu'à atteindre le résultat souhaité.

FR

## UTILISATION DU RÉCIPIENT EN VERRE

1. Mettre les ingrédients dans le récipient en verre.
2. Placer le couvercle sur le récipient et fermer hermétiquement.
3. Insérer le gobelet doseur dans l'ouverture du couvercle.
4. Sélectionner la vitesse en tournant le bouton de commande ou appuyer sur le bouton de sélection rapide.

**Remarque:** Ne pas laisser l'appareil en marche plus d'une minute continuellement. Laisser refroidir l'appareil jusqu'à atteindre la température ambiante afin de reprendre l'utilisation de l'appareil.

**Remarque :** N'utilisez pas d'ingrédients à une température supérieure à 60°.

## APRÈS UTILISATION DU MIXEUR

1. Débrancher l'alimentation.
2. Retirer le couvercle (avec le gobelet doseur) du récipient.
3. Retirer le récipient (avec l'interface de l'ensemble de lames) de la partie moteur.
4. Détacher l'interface de l'ensemble de lames du fond du récipient.

FR

**Remarque:** Toujours nettoyer les pièces amovibles immédiatement après usage.

**Remarque:** Il est recommandé de couper la viande ou d'autres aliments en petits morceaux avant de les mettre dans le récipient. Ne pas mettre de grandes quantités d'aliments en même temps.

## NETTOYAGE

**Remarque:** Toujours nettoyer les pièces amovibles immédiatement après utilisation.

**Remarque:** Faire attention lors du nettoyage des pièces. Éviter de toucher les lames tranchantes !

1. Débrancher l'alimentation.
2. Démonter toutes les pièces amovibles avant de procéder au nettoyage.
3. Nettoyer toutes les pièces amovibles dans de l'eau tiède avec du liquide vaisselle.
4. Utiliser un chiffon sec pour nettoyer le bloc principal.

## CARACTÉRISTIQUES DU PRODUIT

220 V-240 V~50/60Hz, 1000 W

## ASSISTANCE ET PIÈCES DÉTACHÉES

Pour toute demande d'assistance, consulter le site **wilfa.com** et la page de notre service client/d'assistance. Cette page propose des réponses aux questions les plus fréquentes, des informations sur les pièces détachées, des conseils et astuces ainsi que toutes nos coordonnées.

## RECYCLAGE



Ce marquage indique que l'élimination de ce produit avec les déchets ménagers est proscrite dans toute l'Union européenne. Pour éviter tout impact négatif sur l'environnement ou la santé humaine en raison d'une élimination inadéquate des déchets, recycler l'appareil de manière responsable, afin d'encourager la réutilisation durable des ressources matérielles. Pour retourner l'appareil usagé, recourir aux systèmes de retour et de collecte, ou contacter le revendeur auprès duquel le produit a été acheté. Celui-ci pourra reprendre le produit pour un recyclage gratuit, respectueux de l'environnement.



## GARANTIE

Wilfa offre une garantie de 5 ans sur ce produit à compter de la date d'achat. La garantie prend en charge les anomalies ou défauts de production survenant durant la période de garantie. Le reçu d'achat constitue votre preuve d'achat pour le revendeur en cas de recours à la garantie.

La garantie n'est valide que sur les produits achetés et utilisés pour un usage domestique. Elle n'est pas valide en cas d'utilisation commerciale du produit. La garantie ne s'applique pas en cas de mauvaise utilisation du produit, de négligence, de non-respect des consignes de Wilfa, de modification ou de réparation non autorisée. La garantie ne s'applique pas non plus en cas d'usure naturelle du produit, de mauvaise utilisation, de défaut d'entretien ou d'utilisation d'une tension électrique non adaptée ou :

- En cas de surcharge du produit
- Dommages survenus sur le verre
- Aux pièces concernées par une usure naturelle

FR

IT

## SOMMARIO

---

94	ISTRUZIONI IMPORTANTI RELATIVE ALLA SICUREZZA
95	AVVERTENZA
98	COMPONENTI DELLA MACCHINA
98	COMPONENTI DELLA MACCHINA - PANNELLO DI CONTROLLO
99	BLOCCO DI SICUREZZA INTEGRATO
99	PRIMA DEL PRIMO UTILIZZO
99	UTILIZZO DELL'APPARECCHIATURA
100	DOPO AVER UTILIZZATO IL FRULLATORE
100	PULIZIA
101	GARANZIA
101	SPECIFICHE DEL PRODOTTO
101	ASSISTENZA E RICAMBI
101	RICICLABILITÀ

## ISTRUZIONI IMPORTANTI RELATIVE ALLA SICUREZZA

- Leggere attentamente il presente manuale prima dell'uso e conservarlo per future consultazioni.
- Non lasciare mai l'apparecchio incustodito quando è collegato alla rete elettrica.
- Non immergere mai l'apparecchio in acqua.
- Se il cavo di alimentazione risulta danneggiato, la sostituzione spetta al produttore, a un suo addetto alla riparazione o a un tecnico ugualmente qualificato al fine di evitare pericoli.
- In caso di danneggiamento o di mancato funzionamento dell'apparecchio, la riparazione deve essere eseguita esclusivamente da personale autorizzato.
- Collegare l'apparecchio solo a una presa a muro correttamente installata e con una tensione che corrisponda a quella riportata nei dati tecnici dell'apparecchio.
- Evitare che il cavo sporga dal bordo del tavolo o dal piano di lavoro o che entri in contatto con superfici calde.
- Il motore non deve entrare in contatto con acqua o altri liquidi, poiché sussiste il pericolo di scosse elettriche. Pertanto, non utilizzare l'apparecchio nelle vicinanze di un lavandino, con le mani bagnate o in caso di pavimento bagnato. Se l'apparecchio dovesse bagnarsi, estrarre immediatamente la spina dalla presa prima di toccarlo.
- Non utilizzare l'apparecchio all'aperto.



- Questo prodotto è destinato all'uso domestico e non a quello commerciale.
- Utilizzare l'apparecchio solo per le finalità per la quali è stato progettato.
- Non utilizzare l'apparecchio se presenta danni visibili o in seguito a una caduta.
- Scollegare sempre l'apparecchio dall'alimentazione qualora venga lasciato incustodito e prima di procedere al montaggio, allo smontaggio o alla pulizia.
- L'apparecchio può essere utilizzato da persone con ridotte capacità fisiche, sensoriali e mentali, o prive della necessaria esperienza e competenza, purché vengano sorvegliate o abbiano ricevuto istruzioni sull'utilizzo sicuro dell'apparecchio e ne comprendano i pericoli.
- Questo elettrodomestico non deve essere utilizzato dai bambini.
- Tenere l'apparecchio e il relativo cavo fuori dalla portata dei bambini.
- I bambini non devono giocare con l'apparecchio.
- La pulizia e la manutenzione dell'apparecchio non devono essere effettuate dai bambini, a meno che non abbiano compiuto almeno 8 anni e vengano sorvegliati da un adulto.

#### AVVERTENZA

In fase di progettazione e produzione dei prodotti di consumo, prestiamo molta attenzione alla sicurezza,

ma è essenziale che anche l'utente del prodotto agisca con cautela quando utilizza un apparecchio elettrico. Di seguito sono elencate le precauzioni essenziali per un utilizzo sicuro di un apparecchio elettrico:

- Un eventuale uso improprio può causare lesioni. Quando si maneggiano le lame taglienti, si svuota il contenitore e durante la pulizia è necessario agire con cautela.
- Al fine di ridurre il rischio di lesioni, non posizionare mai le lame del gruppo di taglio sulla base senza averle fissate correttamente.
- Spegnerne l'apparecchio e scollegarlo dall'alimentazione prima di cambiare gli accessori o di avvicinarsi ai componenti in movimento durante l'uso.
- L'uso di accessori non consigliati dal produttore dell'apparecchio può causare lesioni.
- Quando si versa un liquido caldo nel frullatore è necessario agire con cautela, poiché potrebbe fuoriuscire dall'apparecchio a causa di un'improvvisa formazione di vapore.

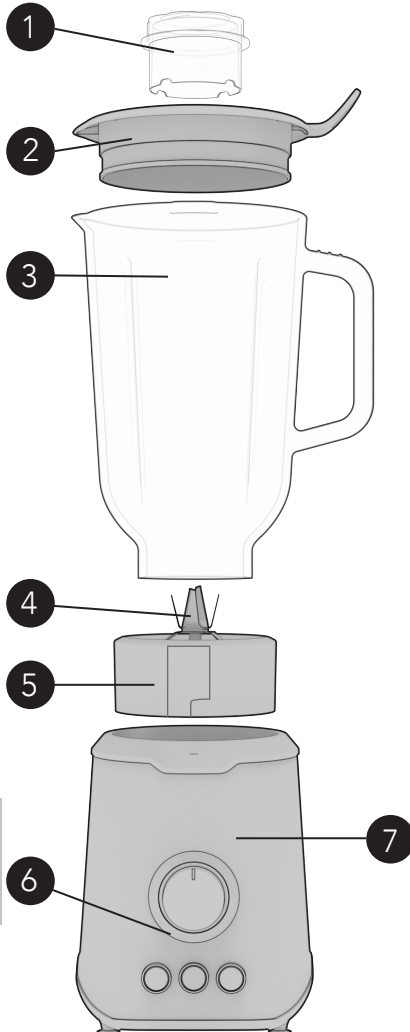
#### PRECAUZIONI DI SICUREZZA PER IL FRULLATORE DA TAVOLO

- Azionare il frullatore con il coperchio chiuso.
- Le lame sono molto affilate. Maneggiare con cura.
- Rimuovere il contenitore solo a motore spento.
- Evitare il sovraccarico del motore.
- Maneggiare il contenitore di vetro con cautela.

- Non inserire mai le mani nel contenitore di vetro mentre il motore è acceso.
- Evitare il contatto con i componenti in movimento.

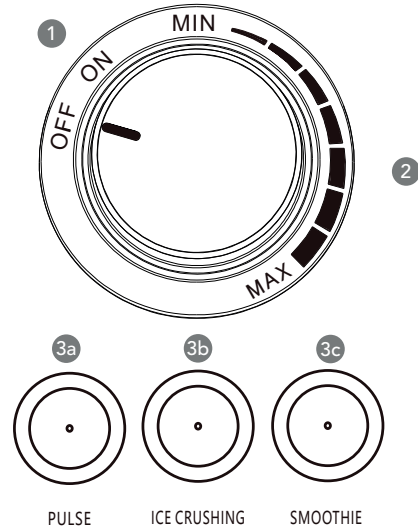
## COMPONENTI DELLA MACCHINA

1. Misurino
2. Coperchio
3. Contenitore di vetro con indicazione del livello
4. Gruppo lame
5. Interfaccia del gruppo lame
6. Pannello di controllo
7. Gruppo motore



## COMPONENTI DELLA MACCHINA - PANNELLO DI CONTROLLO

1. Interruttore ON/OFF
2. Controllo della velocità (MIN -> MAX)
3. Pulsante di selezione rapida
  - a. Pulsante tritaggiaccio
  - b. Pulsante frullato
  - c. Pulsante di pulizia automatica



IT

## BLOCCO DI SICUREZZA INTEGRATO

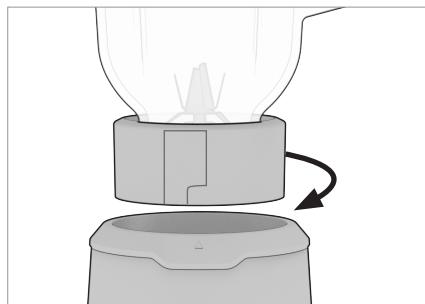
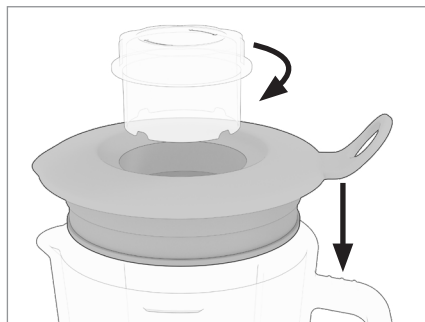
Il frullatore è dotato di un dispositivo di protezione: Il termostato si attiva quando il motore si surriscalda. Il dispositivo verrà reimpostato scollegandolo e ricollegando la spina di alimentazione alla presa per circa 30 minuti.

## PRIMA DEL PRIMO UTILIZZO

Prima di utilizzare l'apparecchio per la prima volta, pulire accuratamente l'unità e i relativi componenti.

## INSTALLAZIONE DELLA CARAFFA

Posizionare la caraffa di vetro sull'unità e ruotarla in senso orario finché non si blocca. Quando la caraffa è



montata correttamente, l'unità può essere accesa (il blocco di sicurezza è attivato). Ruotare in senso antiorario per rimuovere la caraffa di vetro.

## UTILIZZO DELL'APPARECCHIATURA

- Per accendere l'apparecchio, ruotare la manopola in posizione "ON".
- Per controllare la velocità, ruotare la manopola tra le posizioni "MIN" e "MAX". La spia si illuminerà nella posizione desiderata.
- Per utilizzare la funzione rapida, ruotare la manopola in posizione "ON". La spia sui tre pulsanti inizierà a lampeggiare.

### PULSANTE TRITAGHIACCIO

Premere questo pulsante per tritare il ghiaccio. L'apparecchio inizia a tritare in base al profilo di velocità preimpostato. Premere nuovamente il pulsante per arrestare il processo o attendere che l'unità si arresti automaticamente dopo 60 secondi di funzionamento.

**Avvertenza:** Non aggiungere più di 8 cubetti di ghiaccio (di dimensioni inferiori a 20 x 20 x 20 mm) nel contenitore di vetro contemporaneamente.

### PULSANTE FRULLATO

Premere questo pulsante per realizzare deliziosi frullati. L'apparecchio inizia a miscelare in base al profilo di velocità preimpostato. Premere nuovamente il pulsante per arrestare il processo o attendere che l'unità si arresti automaticamente dopo un minuto di funzionamento.

## PULSANTE PULSE

Tenere premuto fino al raggiungimento del risultato desiderato.

## COME UTILIZZARE IL CONTENITORE DI VETRO

1. Versare gli ingredienti nel contenitore di vetro.
2. Collocare il coperchio sul contenitore e chiudere ermeticamente.
3. Inserire il misurino nell'apertura del coperchio.
4. Selezionare la velocità ruotando la manopola di controllo o premere il pulsante di selezione rapida.

**Nota:** Non lasciare l'apparecchio in funzione ininterrottamente per più di 1 minuto. Lasciare raffreddare l'apparecchio a temperatura ambiente prima di continuare a utilizzarlo.

**Nota:** non utilizzare ingredienti a temperatura superiore a 60°.

## DOPO AVER UTILIZZATO IL FRULLATORE

1. Scollegare la spina di alimentazione dalla presa elettrica.
2. Rimuovere il coperchio (insieme al misurino) dal contenitore.
3. Rimuovere il contenitore (insieme all'interfaccia del gruppo lame) dalla parte del motore.
4. Staccare l'interfaccia del gruppo lame dalla parte inferiore del contenitore.

IT

**Nota:** Pulire sempre le parti rimovibili subito dopo l'uso.

**Nota:** Si consiglia di tagliare la carne o altri alimenti in pezzi più piccoli

prima di introdurli nel contenitore. Non utilizzare grandi quantità di cibo in una sola volta.

## PULIZIA

**Nota:** Pulire sempre le parti rimovibili subito dopo l'uso.

**Nota:** Prestare attenzione durante la pulizia delle parti. Evitare il contatto con le lame taglienti!

1. Scollegare la spina di alimentazione dalla presa elettrica.
2. Prima della pulizia, smontare tutte le parti rimovibili.
3. Pulire tutti i componenti rimovibili in acqua tiepida con detersivo per piatti.
4. Utilizzare un panno asciutto per pulire il corpo principale.

## SPECIFICHE DEL PRODOTTO

220 V-240 V~50/60Hz, 1000 W

## ASSISTENZA E RICAMBI

Per ricevere assistenza, visitare il sito **wilfa.com** e consultare la nostra pagina dedicata all'assistenza clienti. In questa sezione è possibile trovare domande frequenti, ricambi, consigli, suggerimenti e tutte le nostre informazioni di contatto.

## RICICLABILITÀ



Questo marchio indica che il prodotto non deve essere smaltito insieme ad altri rifiuti domestici nell'intera area UE. Al fine di evitare possibili danni all'ambiente o alla salute umana derivanti dallo smaltimento incontrollato dei rifiuti, riciclare in modo responsabile allo scopo di promuovere il riutilizzo sostenibile delle risorse materiali. Per restituire un dispositivo dismesso, servirsi dei sistemi di restituzione e raccolta o contattare il rivenditore presso il quale è stato acquistato il prodotto. Questo prodotto può essere smaltito presso un centro di riciclaggio ecologico gratuito.



## GARANZIA

Wilfa rilascia una garanzia di 5 anni su questo prodotto a partire dal giorno dell'acquisto. La garanzia copre i guasti o i difetti di produzione che si verificano durante il periodo di garanzia. La ricevuta d'acquisto funge da prova nei confronti del rivenditore in caso di richiesta di garanzia.

La garanzia è valida solo per i prodotti acquistati e utilizzati in ambiente domestico. La garanzia non è valida se il prodotto viene utilizzato per scopi commerciali. La garanzia non è valida se il prodotto viene utilizzato in modo improprio o negligente, se le istruzioni fornite da Wilfa non vengono rispettate, se viene modificato o se viene effettuata una riparazione non autorizzata. La garanzia non è valida anche in caso di normale usura del prodotto, uso improprio, mancanza di manutenzione, uso di tensioni elettriche errate o:

- Sovraccarico del prodotto
- Danni al vetro
- Parti normalmente usurate

IT

ES



## CONTENIDO

---

- 104 INSTRUCCIONES DE SEGURIDAD IMPORTANTES
- 105 PRECAUCIÓN
- 108 VISTA GENERAL DEL PRODUCTO
- 108 VISTA GENERAL DEL PRODUCTO - PANEL DE CONTROL
- 109 CIERRE DE SEGURIDAD INCORPORADO
- 109 ANTES DEL PRIMER USO
- 109 USO DEL APARATO
- 110 DESPUÉS DE USAR LA BATIDORA DE VASO
- 110 LIMPIEZA
- 111 GARANTÍA
- 111 ESPECIFICACIONES DEL PRODUCTO
- 111 ASISTENCIA Y REPUESTOS
- 111 RECICLADO

## INSTRUCCIONES DE SEGURIDAD IMPORTANTES

- Lea detenidamente este manual antes de utilizar el aparato y guárdelo para futuras consultas.
- No deje nunca el electrodoméstico sin vigilancia mientras esté conectado al suministro eléctrico.
- No sumerja nunca el electrodoméstico en agua.
- Si el cable de alimentación está dañado, debe sustituirlo el fabricante, su representante de servicio u otras personas cualificadas para evitar cualquier riesgo.
- Si el aparato está dañado o no funciona, deberá ser reparado exclusivamente por personal autorizado.
- Conecte el electrodoméstico únicamente a una toma de pared correctamente instalada con una tensión que coincida con los datos técnicos del aparato.
- No permita que el cable de alimentación quede colgando por encima del borde de la mesa o el mostrador, ni que entre en contacto con superficies calientes.
- El motor no debe entrar nunca en contacto con agua ni con ningún otro líquido, ya que existe el riesgo de que se produzcan descargas eléctricas. Por lo tanto, no utilice el electrodoméstico cerca del fregadero, ni con las manos mojadas ni sobre una superficie mojada. Si el aparato se ha mojado, saque inmediatamente el enchufe de la toma de corriente antes de tocarlo.
- No utilice el electrodoméstico al aire libre.

- Este producto se ha diseñado para uso doméstico y no para uso comercial.
- Utilice el electrodoméstico únicamente para el fin para el que se ha diseñado.
- No utilice el aparato si presenta daños visibles o si se ha caído al suelo.
- Desconecte siempre el aparato del suministro eléctrico si se deja desatendido y antes de su montaje, desmontaje o limpieza.
- El aparato puede ser utilizado por personas con discapacidad física, sensorial o mental, o falta de experiencia y conocimientos, si se les supervisa o se les instruye sobre el uso seguro del aparato y si entienden los peligros.
- Este aparato no debe ser utilizado por niños.
- Mantenga el aparato y su cable fuera del alcance de los niños.
- Los niños no deben jugar con el aparato.
- La limpieza y el mantenimiento no lo deben realizar niños a menos que sean mayores de 8 años y estén bajo supervisión.

## PRECAUCIÓN

Nos tomamos muy en serio la seguridad a la hora de diseñar y fabricar productos de consumo, pero resulta esencial que el usuario del producto también tenga cuidado al utilizar electrodomésticos. A continuación, se enumeran las precauciones esenciales para un uso seguro de un electrodoméstico:

- Existe la posibilidad de sufrir lesiones si se utiliza de manera indebida. Se debe tener cuidado al manipular las cuchillas afiladas, al vaciar el vaso y durante la limpieza.
- Para reducir el riesgo de sufrir lesiones, no coloque nunca las cuchillas del conjunto de corte en la base sin haber colocado correctamente el vaso de cristal.
- Apague el aparato y desconéctelo del suministro eléctrico antes de cambiar los accesorios o de acercarse a las piezas que se mueven cuando está en funcionamiento.
- El uso de accesorios no recomendados por el fabricante del aparato puede causar lesiones.
- Tenga cuidado si vierte un líquido caliente en la batidora, ya que puede salir despedido debido a la generación repentina de vapor.

#### PRECAUCIONES DE SEGURIDAD PARA LA BATIDORA DE VASO

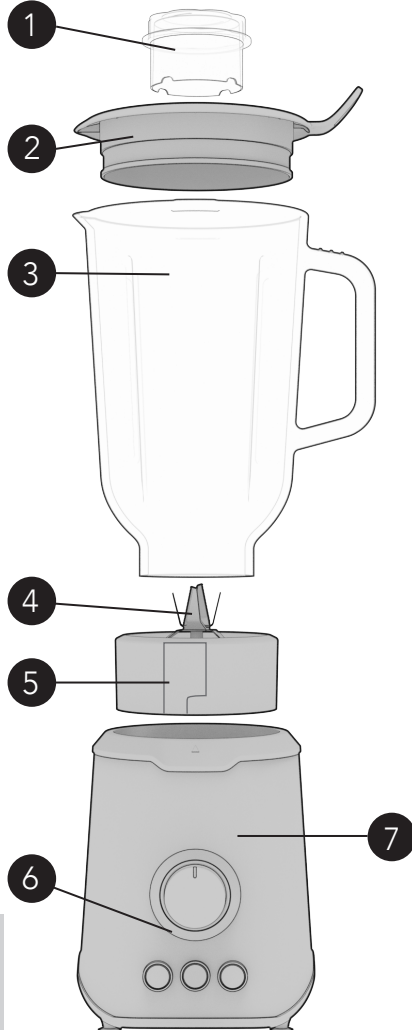
- Utilice la batidora de vaso con la tapa cerrada.
- Las cuchillas están muy afiladas. Manipule todo con cuidado.
- Retire el vaso de cristal solo cuando el motor esté apagado.
- No sobrecargue el motor.
- Cuando esté colocado el vaso de cristal, manipule la batidora con cuidado.
- No introduzca nunca las manos en el vaso de cristal

con el motor en funcionamiento.

- Evite el contacto con las piezas móviles.

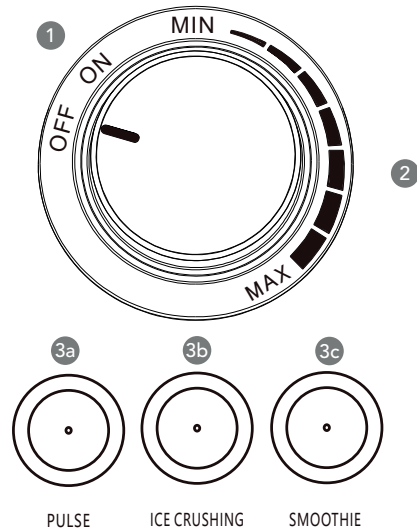
## VISTA GENERAL DEL PRODUCTO

1. Vaso de medición
2. Tapa
3. Vaso de cristal con indicación de nivel
4. Unidad del conjunto de cuchillas
5. Casquillo de la unidad del conjunto de cuchillas
6. Panel de control
7. Unidad del motor



## VISTA GENERAL DEL PRODUCTO - PANEL DE CONTROL

1. Interruptor de ENCENDIDO/ APAGADO
2. Control de velocidad (MÍN. -> MÁX.)
3. Botón de velocidad máxima
  - a. Botón para triturar hielo
  - b. Botón para batidos
  - c. Botón de limpieza automática



## CIERRE DE SEGURIDAD INCORPORADO

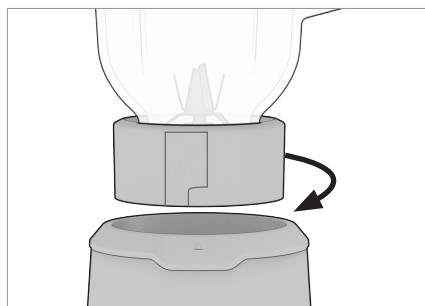
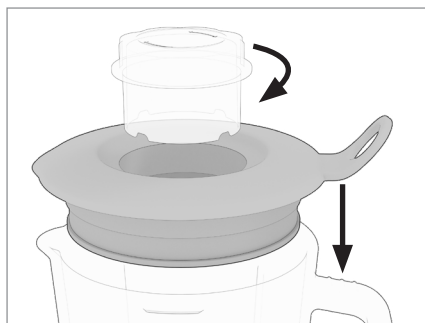
Observe que la batidora de vaso posee un dispositivo de protección: El termostato se activará si el motor se sobrecalienta. El dispositivo se restablecerá desenchufando el aparato de la toma de corriente durante aproximadamente 30 minutos. A continuación, enchufar de nuevo.

## ANTES DEL PRIMER USO

Antes de utilizar el aparato por primera vez, limpie minuciosamente la unidad y las piezas.

## INSTALACIÓN DEL VASO

Coloque el vaso de cristal en la unidad y gírelo a la derecha hasta que quede bloqueado. Cuando el vaso esté correctamente montado podrá



encender la unidad (es decir, cuando se activa el bloqueo automático). Para desmontar el vaso de cristal, gírelo a la izquierda.

## USO DEL APARATO

- Para encender el aparato, gire el mando a la posición "ON".
- Para controlar la velocidad, gire el mando entre las posiciones "MIN" y "MAX". El indicador luminoso permanecerá iluminado en la posición que se desea.
- Para usar la función de máxima velocidad, gire el mando a la posición "ON". La luz de los tres botones comenzará a parpadear.

## BOTÓN PARA TRITURAR HIELO

Pulsar este botón para triturar hielo. El aparato comienza a triturar de acuerdo con el perfil de velocidad preajustado. Pulse el botón de nuevo para detener el proceso o espere a que la unidad se detenga automáticamente después de funcionar durante 60 segundos.

**Advertencia:** No agregue más de 8 cubitos de hielo (de un tamaño inferior a 20 × 20 × 20 mm) a la vez en el vaso de cristal.

## BOTÓN PARA BATIDOS

Pulse este botón para hacer deliciosos batidos. El aparato comienza a mezclar de acuerdo con el perfil de velocidad preajustado. Pulse el botón de nuevo para detener el proceso o espere a que la unidad se detenga automáticamente después de funcionar durante un minuto.

## BOTÓN DE IMPULSO:

Mantenga pulsado hasta alcanzar el resultado que desea.

## CÓMO USAR EL VASO DE CRISTAL LIMPIEZA

1. Introduzca los ingredientes en el vaso de cristal.
2. Coloque la tapa del vaso y ciérrela bien.
3. Introduzca el vaso de medición en el orificio que hay en la tapa.
4. Gire el mando de control para seleccionar la velocidad o bien, pulse el botón de velocidad máxima.

**Nota:** No deje que el aparato funcione más de 1 minutos seguido. Permita que el aparato se enfríe a la temperatura ambiente antes de continuar usándolo.

**Nota:** No utilice ingredientes a más de 60°.

**Nota:** Limpie siempre las piezas desmontables inmediatamente después de su uso.

**Nota:** Tenga cuidado al limpiar las piezas. ¡Evite tocar las cuchillas afiladas!

1. Desconecte el enchufe de la toma del suministro eléctrico.
2. Desmonte todas las piezas desmontables antes de limpiarlas.
3. Limpie todas las piezas desmontables en agua tibia con un lavavajillas.
4. Utilice un paño seco para limpiar el cuerpo principal.

## DESPUÉS DE USAR LA BATIDORA DE VASO

1. Desconecte el enchufe de la toma del suministro eléctrico.
2. Quite la tapa (junto con el vaso de medición) del vaso de cristal.
3. Retire el vaso de cristal (junto con el casquillo de la unidad del conjunto de cuchillas) de la unidad del motor.
4. Saque el casquillo de la unidad del conjunto de cuchillas del fondo del vaso de cristal.

**Nota:** Limpie siempre las piezas desmontables inmediatamente después de su uso.

**Nota:** se recomienda cortar la carne u otros alimentos en trozos más pequeños antes de introducirlos en el vaso de cristal. No accione el aparato con grandes cantidades de alimentos.



## ESPECIFICACIONES DEL PRODUCTO

220 V-240 V~50/60Hz, 1000 W

## ASISTENCIA Y REPUESTOS

Si necesita asistencia, visite **wilfa.com** y consulte nuestra página de asistencia/atención al cliente. Aquí encontrará preguntas frecuentes, repuestos, consejos y trucos, así como nuestra información de contacto.

## RECICLADO



Esta marca indica que el producto no debe eliminarse junto con otros residuos domésticos en toda la UE.

Para evitar posibles daños en el medio ambiente o la salud por la eliminación incontrolada de residuos, recicle de forma responsable para fomentar la reutilización sostenible de los recursos materiales. Para devolver el producto usado, utilice los sistemas de devolución y recogida o póngase en contacto con el distribuidor donde lo adquirió. Ellos podrán llevar este producto a un punto de reciclaje seguro para el medio ambiente de forma gratuita.



## GARANTÍA

Wilfa ofrece una garantía de 5 años para este producto desde el día de la compra. La garantía cubre los fallos o los defectos de fabricación que surjan durante el periodo de garantía. Su recibo de compra sirve de prueba para el minorista en caso de reclamación de la garantía.

La garantía solo es válida para productos comprados y utilizados en el hogar. La garantía perderá su validez si el producto se utiliza comercialmente. La garantía perderá su validez si se hace un mal uso del producto, se utiliza de forma negligente, no se siguen las instrucciones de Wilfa, se modifica o se realizan reparaciones no autorizadas. La garantía tampoco cubre el desgaste normal del producto, si se hace un mal uso del producto, la falta de mantenimiento, o el uso de una tensión eléctrica incorrecta o en caso de:

- Sobrecarga del producto
- Daños en el cristal
- Piezas que se desgastan normalmente



# BEYOND EXPECTATIONS

